

JCP

JCP型ジェットクリーナ

■用途

- ①貯水槽・ビット・プールの洗浄
- ②タンク・ドラム缶の洗浄
- ③空調機のフィン・フィルタの洗浄
- ④農機具・自動車の洗浄
- ⑤ハウス（ビニル・ガラス）の洗浄
- ⑥調理室・魚市場・工場の床洗い
- ⑦食品の容器・通箱等の洗浄
- ⑧園芸の散水
- ⑨植木・果樹園の農薬散布
- ⑩鶏舎・畜舎等の洗浄および消毒

■特長

- ①電動機一体形のため効率がよく、このクラス最高の吐出し量が得られます。
- ②無給油式ですから、オイル・グリスの給油は不要です。
- ③電源ランプ、ON-OFFスイッチが本体に組み込まれています。
- ④電動機保護装置（オートカット）付です。また付属の漏電ブレーカにより感電事故を防止します。
- ⑤電源は単相100Vですので、家庭用コンセントから使用できます。
- ⑥車輪付台車に搭載されていますので、移動に便利です。



■標準仕様

取 扱 液	清水 ^{※1} 0~40℃ [薬剤は砲金・ステンレス・塩ビをおかさなければOK]
ポンプ	吐出し圧力 2.5MPa [25kgf/cm ²] 吐出し量 7.5L/min 構造 二連式往復動ポンプ 本体主要材 CAC406、SUS304 接続サイズ 吸水ホース1/2 本体取付部品 高圧ホース1/2 圧力計、調圧弁
電動機 ^{※2}	出力 400W 消費電力 600W 種類・極数 横形一体・4極 相・電圧 単相・100V 形 式 防滴保護形 始 動 方 式 コンデンサ始動 保 護 装 置 過負過保護-オートカット（内蔵） 漏電保護-漏電ブレーカ（標準付属品） 本体取付部品 スナップスイッチ 電源ランプ
外観等	質量 25kg 台 車 φ125車輪、防振ゴム付 塗 装 マンセル7.5B%

※1 清水とは水道水、工業用水、井戸水でpH5.8~8.6、塩素イオン濃度200mg/L以下、遊離残留塩素濃度10mg/L以下のものを意味します。（但し、遊離残留塩素濃度1mg/L以上ではゴム部品等の劣化が促進されます。）

※2 電圧変動：±5%以内、周波数変動：±2%以内、電圧・周波数の同時変動：双方絶対値の和が5%以内。ただしいずれの場合も電動機の特長、温度上昇などは定格値に準じません。

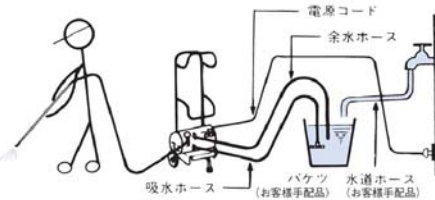
■標準付属品

高圧洗浄ノズルガン1
直射ノズル1
扇形ノズル1
噴霧ノズル1
高圧ホース（内径8.5mm）20m
吸水ホース2m
余水ホース2m
ストレーナ1
漏電ブレーカ1
電源コード5m
台車（ホース用ハンガー付）1

■特別付属品

高圧延長ホース（20m）1
--------------	--------

■使用例



注) 使用場所
周囲温度0~40℃、相対湿度85%以下（結露しないこと）、標高1000m以下、腐食性及び爆発性ガス、蒸気がないこと。
・雨天時の使用はお避けください。
・本体に水がかからないようご使用ください。

TRD型ラバーベーンポンプ

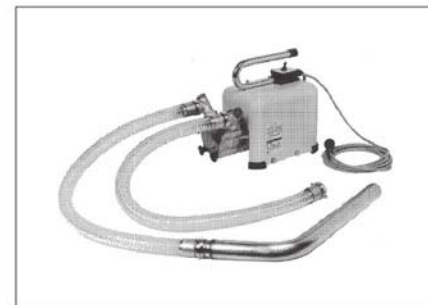
TRD

■用途

- ①浄化槽のスカム・汚泥の返送
- ②養魚池の沈澱残餌・糞の清掃

■特長

- ①特殊ラバー製羽根車ですから自吸性能が優れています。
- ②空気が混入しても揚水できます。
- ③ケーシング内部はセラミックで耐摩耗性が優れています。
- ④ケーシングカバーを外すだけで内部点検、洗浄がとても簡単です。
- ⑤小形軽量で持ち運びも簡単です。



⑥電動機保護装置（オートカット）付です。

■標準仕様

取扱液	液 質 ^{※1} 清水 ^{※2} 、汚水、スカム、汚泥 ^{※3} 液 温 5~60℃
自 吸 性 能 (20℃)	—4m
構 造	羽 根 車 ラバーベーン 軸 封 封 メカニカルシール 軸 受 密封玉軸受
接 続	ねじ込み
材 料	羽 根 車 合成ゴム (CR) ケーシング AC4C(アルミ鋳物)/セラミック 側 板 セラミック 電動機軸 SUS403 メカニカルシール SiC/SiC
電動機 ^{※4}	相 ・ 極 数 単相・2極 電 圧 100V 形 式 防滴保護形
使 用 場 所 ^{※6}	屋内

※1 有機溶剤、油、小石や金属等の硬質材の混入液には使用できません。

※2 清水とは水道水、工業用水、井戸水でpH5.8~8.6、塩素イオン濃度200mg/L以下、遊離残留塩素濃度10mg/L以下のものを意味します。（但し、遊離残留塩素濃度1mg/L以上では、ゴム部品等の劣化が促進されます。）

※3 汚水処理にて発生するスカム、沈澱汚泥を意味します。

※4 単相電動機のためインバータ駆動はできません。

※5 電圧変動：±5%以内、周波数変動：±2%以内、電圧・周波数の同時変動：双方絶対値の和が5%以内。ただしいずれの場合も電動機の特長、温度上昇などは定格値に準じません。

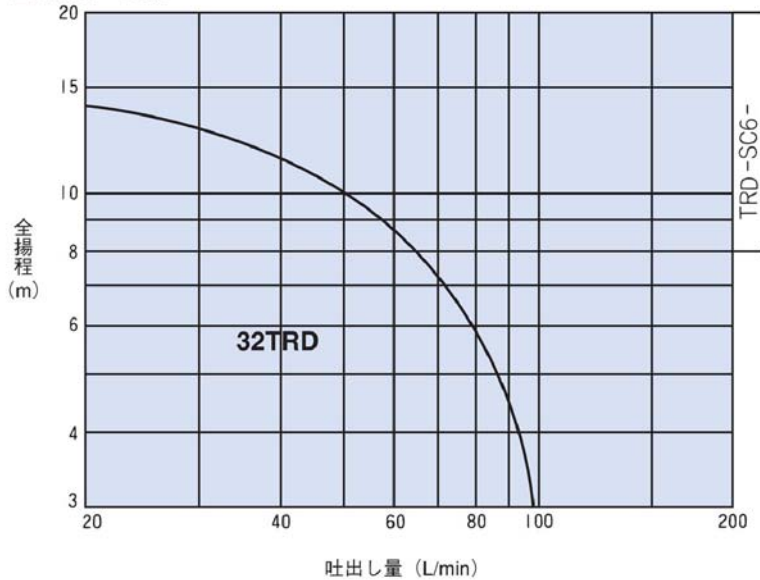
※6 周囲温度0~40℃、相対湿度85%以下（結露しないこと）、標高1000m以下、腐食性及び爆発性ガス、蒸気がないこと。

■電動機特性

機 名	分類 相 式	出力 kW	定 格				始 動			耐熱 クラス	軸 受		
			電圧 V	電流 A	回転速度 min ⁻¹	力率 %	効率 %	始動トルク %	始動入力 kVA/kW		始動方式	負荷側	反負荷側
32TRD	単 相	0.55	100	7.7	3440	100.0	78.0	230	9.0	コンデンサ始動 コンデンサ	E	6203ZZ	6202ZZ

注) 1. ケーブル：2PNC2 2心 1.25mm×5m 2Pプラグ付 始動電流(A) = 始動入力(kVA/kW)×出力(kW)×1000
2. 定格時間 30分 (単相) 電圧(V)

■選定表 60Hz



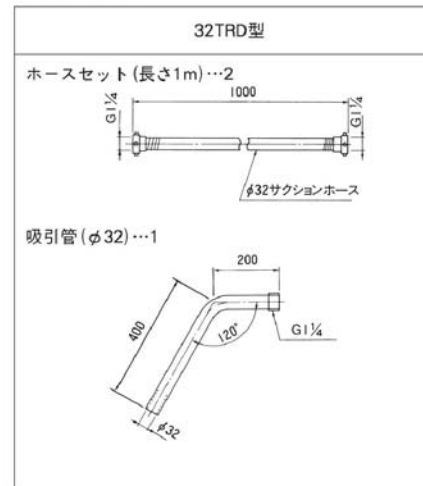
■要目表

機名	同期速度 min^{-1}	出力	最大吐出量 L/min	最高全揚程m
32TRD	3600	0.55kW	105	15

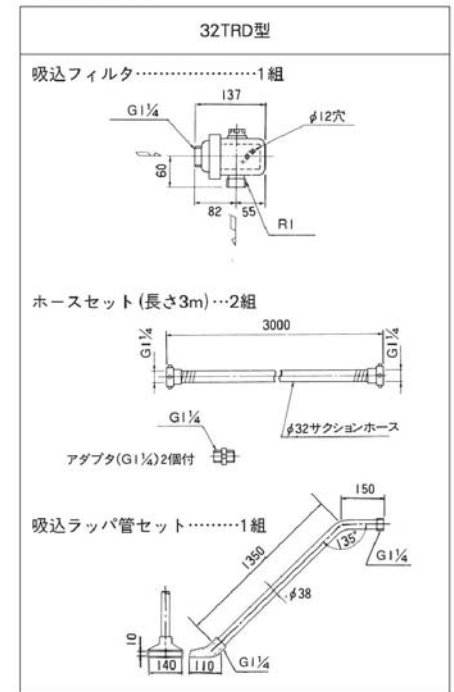
●注意

1. 空運転厳禁 このポンプは揚液自身で潤滑するため、空運転しますと、ポンプが破損します。空運転は絶対にしないでください。呼水は必ず行なってください。
2. 温度範囲 取扱液の温度範囲は5~60℃です。この範囲外で運転されますと性能及び寿命が低下します。
3. 取扱液 このポンプは溶剤、酸及びアルカリなどの薬品には使用できません。
4. 羽根車 このポンプの羽根車は消耗品です。約500時間を目安に交換してください。
5. 運転時間 このポンプは長時間の連続運転はできません。30分間を目安に運転してください。

■標準付属品



■特別付属品



注) 特別付属品/吸込フィルタは標準品の吸引管を外してから取付けてください。