

BHS



イドボーイ BHS型深井戸水中モータポンプ

■用途

- ①一般給水
- ②かんがい
- ③融雪用

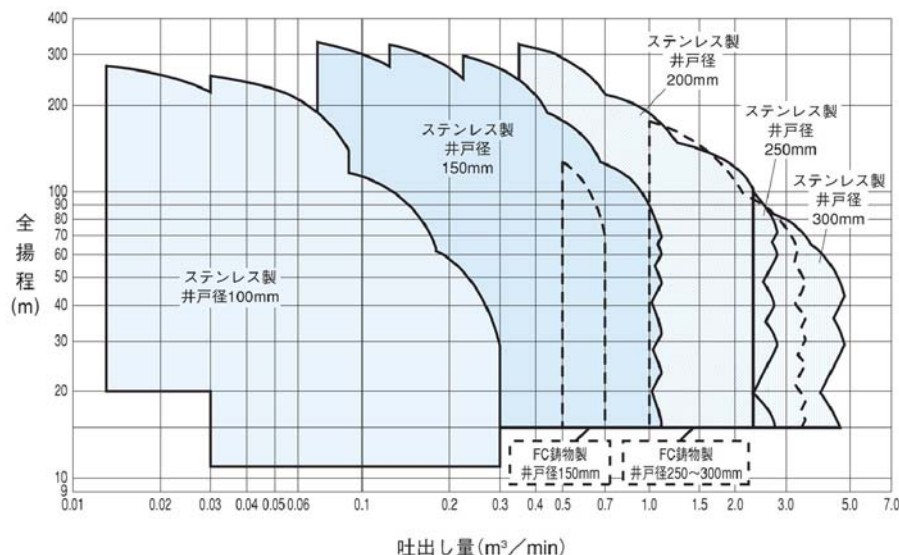
■特長

- ①高効率なので、少ない電力で十分な水量を揚水できます。
- ②輪切形ケーシングの採用（10B以下の井戸用）により、小形・軽量になっています。
- ③単純な構造なので保守・点検が容易です。
- ④摺動部分が少ないので、砂によるかじりつきに強い構造です。
- ⑤3Bから16Bの井戸用までの標準化により、豊富な機種の中から選定が可能です。
- ⑥制御盤も豊富な品揃えで、各種要望に対応できます。



清水

■総合選定図



吐出量 (m³/min)

イドボーイ BHS型深井戸水中モータポンプ



BHS

■標準仕様（ステンレス製）

		ステンレス製（浸出性能基準適合品）**					
適用井戸径 (mm) (インチ)	75 (3B)	100 (4B)		150 (6B)		80	
	ポンプ口径	25	25~50	25,32	40~65	80	
ポンプ種類	—	低揚程	高揚程	低揚程	高揚程	BHSS	BHSJ
取扱液	液質 ^{※2}	清水 ^{※1}					
	液温 (°C)	0~25	0~40				
	許容砂含有量 許容塩素含有量	50mg/L以下 200mg/L以下					
ポンプ水没最大水深	50m	100m (0.6~3.7kW)		150m (5.5kW以上)	150m		
ポンプ運転可能最低水位	1m以上						
井戸材	鋼管 (SGP)	可					
の可否	塩ビ管 (VP)	可			可：7.5kW以下		可：15kW以下
ポンプ材料	ケーシング	SUS304				SCS13	
	羽根車	SUS304				SCS13	
	主軸	SUS304	SUS316		SUS431		
電動機	相・電圧	単相・100V		三相・200V			
	出力 (kW)	0.4	0.6	0.75~3.7 ※	1.5~3.7	5.5~15	7.5~22 3.7~22
	形式・極数	水封式・2極					
構造	キャンド						
電動機 ^{※3※4}	始動方式	コンデンサ始動・運転		じか入れ	じか入れ：7.5kW以下		スターデルタ始動：11kW以上
	フレーム	SUS304					
	主軸	SUS420J2		SUS431			
ケーブル	平形3心 2PNCT-F 1本：7.5kW以下 2本：11kW以上						
接続	ポンプ本体吐出口	Rcねじ		深井戸用フランジ ^{※5}		Rcねじ	
	吐出し曲管 (地上側)	Rcねじ		JIS20K形	JIS10K形 (並)	JIS20K形	—
	バルブ	Rcねじ		JIS20K形 (並)	JIS10K形 (並)	JIS20K形	—

※1 φ25：1.5~2.2kW φ32：2.7~3.7kW ※※ 適用井戸径75mmを除く。

		ステンレス製（浸出性能基準適合品）			
適用井戸径 (mm) (インチ)	200 (8B)	100		BHSJ	
	ポンプ口径	80	100		
ポンプ種類	—	低揚程	高揚程	低揚程	高揚程
取扱液	液質 ^{※2}	清水 ^{※1}			
	液温 (°C)	0~40 (22kW以下) 0~30 (26kW以上)			
	許容砂含有量 許容塩素含有量	50mg/L以下 200mg/L以下			
ポンプ水没最大水深	150m				
ポンプ運転可能最低水位	1m以上				
井戸材	鋼管 (SGP) 可				
の可否	塩ビ管 (VP)	可：22kW以下			
ポンプ材料	ケーシング	SUS304			
	羽根車	SUS304			
	主軸	SUS316			
電動機	相・電圧	三相・200V：45kW以下、400V：55kW以上			
	出力 (kW)	3.7~22	30,37	5.5~37	45 7.5~55
	形式・極数	水封式・2極			
構造	キャンド				
電動機 ^{※3※4}	始動方式	じか入れ：7.5kW以下 スターデルタ始動：11kW以上			
	フレーム	SUS304			
	主軸	SUS431			
ケーブル	平形3心 2PNCT-F 1本：7.5kW以下 2本：11kW以上				
接続	ポンプ本体吐出口	深井戸用フランジ ^{※5}			深井戸用フランジ14K形
	吐出し曲管 (地上側)	JIS10K形 (並)	JIS20K形	JIS10K形 (並)	JIS20K形
	バルブ	JIS10K形 (並)	JIS20K形	JIS10K形 (並)	JIS20K形

※1 清水とは水道水、工業用水、井戸水、河川水でpH5.8~8.6、塩素イオン濃度200mg/L以下、遊離残留塩素濃度10mg/L以下、砂含有量50mg/L以下のものを意味します。(但し、遊離残留塩素濃度1mg/L以上ではゴム部品等の劣化が促進されます。)
 ※2 油・海水・有機溶剤などには使用しないでください。ポンプが故障し、漏電や感電の原因となります。
 ※3 インバータ駆動の場合は、別項の「インバータ運転時の注意」をご参照ください。
 ※4 電圧変動：±10%以内、周波数変動：±1%以内、電圧・周波数の同時変動：双方絶対値の和が10%以内。ただしいずれの場合も電動機の特許温度上昇率は定格値に準じません。
 ※5 低揚程形：14K形、高揚程形：40K形
 注) 適用井戸径についてはポンプ据付要領 (P.347) を参照ください。

BHS



イドボーイ BHS型深井戸水中モータポンプ

		ステンレス製 (浸出性能基準適合品)				
適用井戸径 (mm)注1		250		300		
(インチ)		10B		12B		
ポンプ口径		125		150		
ポンプ種類		BHSS	BHSJ	BHSS	BHSJ	
取扱液	液質※2	清水※1				
	液温 (°C)	0~40 (22kW以下) 0~30 (26kW以上)				
	許容砂含有量	50mg/L以下				
	許容塩素含有量	200mg/L以下				
ポンプ水没最大水深	150m					
ポンプ運転可能最低水位	1m以上					
井戸材の可否	鋼管 (SGP)	可			塩ビ管 (VP)	可
ポンプ材料	ケーシング	SCS13				
	羽根車	SCS13				
	主軸	SUS431				
電動機	相・電圧	三相・200V: 45kW以下、400V: 55kW以上				
	出力 (kW)	7.5~55	11~55	18.5~55		
	形式・極数	水封式・2極				
	構造	キャンダ				
電動機	始動方式	じか入れ: 7.5kW以下 スターデルタ始動: 11kW以上				
	材料	フレーム	SUS304			
	主軸	SUS431				
接続	ケーブル	平形3心 2PNCT-F 1本: 7.5kW以下 2本: 11kW以上				
	ポンプ本体吐出し口	深井戸用フランジ14K形				
接続	吐出し曲管 (地上側)	-				
	バルブ	-				

- ※1 清水とは水道水、工業用水、井戸水、河川水でpH5.8~8.6、塩素イオン濃度200mg/L以下、遊離残留塩素濃度10mg/L以下、砂含有量50mg/L以下のものを意味します。(但し、遊離残留塩素濃度1mg/L以上ではゴム部品等の劣化が促進されます。)
- ※2 油・海水・有機溶剤などには使用しないでください。ポンプが故障し、漏電や感電の原因となります。
- ※3 インバータ駆動の場合は、別項の「インバータ運転時の注意」をご参照ください。
- ※4 電圧変動: ±10%以内、周波数変動: ±1%以内、電圧・周波数の同時変動: 双方絶対値の和が10%以内。ただしいずれの場合も電動機の特長、温度上昇などは定格値に準じません。
- 注) 適用井戸径についてはポンプ据付要領 (P.347) を参照ください。

■標準付属品

(BHSS, BHSJ型の標準付属品はケーブル5mのみです。)

井戸ふた (FC鋳物製) ……	1
吐出し曲管 (FC鋳物製) ……	1
自動空気抜き弁※1 (FC鋳物製/水道用エポキシ樹脂塗装) ……	1
ユニオン (4B以下) ……	1
ニップル (4B以下) ……	3
制御盤 (単相機種のみ) ……	1
スルース弁※2・チェック弁※2 (FC鋳物製)※3 ……	各1
相フランジ※4 (高揚程を除く4B以下には付属しません) ……	1組
井戸フランジ※5 (4B以下には付属しません) ……	2組
水中ケーブル (6B以上の5.5kW以上は5m) ……	3m

- ※1 4B以下はAVQ1/2、6B以上はAVQ1/2、4Bの高揚程形はAVQ1/2、6B以上の高揚程形 (選定図参照) はBAV1/2を使用します。
- ※2 4B以下はねじ込み形、6B以上は10Kフランジ、4Bの高揚程形は20Kフランジ、6Bの高揚程形は20Kフランジ
- ※3 4B以下: CAC406
- ※4 4Bの高揚程形は20K溶接形、6B以上の低揚程形は10Kねじ込み形、高揚程形は20K溶接形
- ※5 6Bの低揚程形は14Kねじ込み形、高揚程形は40K溶接形、8Bの口径80低揚程形は14Kねじ込み形、高揚程形は40K溶接形、8Bの口径100低揚程形は14K溶接形、高揚程形は40K溶接形

■特殊仕様

構造変更	吐出し口径25に変更(4Bの口径32~50)
電動機変更	異電圧 400V: 45kW以下 標準電圧: 高温(80°C以下)-高耐圧(2.94MPa/30kgf/cm ²)※ 異電圧400V: 高温(80°C以下)-高耐圧(2.94MPa/30kgf/cm ²)
その他	立会試験

■特別付属品

ステンレス製井戸ふた
水中ケーブル延長分・高温用水中ケーブル延長分
繰出し管 (フランジ形)
繰出し短管 (フランジ形)
井戸フランジ
制御盤 (EG2LS型・EG2SD型)※
深井戸水位計 (EBW型)※
液面リレー (単相機種のみ)
低水位ケーブル(MA型)・高温用低水位ケーブル(MAH型)
電極棒 (MB型)
異径管
ソールプレート
連成計
圧力タンク
特殊繰出し管
吐出し短管

※ ポンプ制御機器の項を参照ください。

注) 高温 (80°C以下)、高耐圧(2.94MPa)電動機付ポンプの製作可能範囲は、P336~339を参照ください。
※7.5kWおよび15kW以上は温度条件により異電圧400Vに変更する必要がありますので、P361電動機定格電圧の決定の項を参照ください。

イドボーイ BHS型深井戸水中モータポンプ

BHS

■標準仕様 (FC製)

		FC鋳物製					
適用井戸径 (mm)注1		150	250	300	350	400	
(インチ)		6B	10B	12B	14B	16B	
ポンプ口径		80	125	150	200	250	
取扱液	液質※2	清水※1					
	液温 (°C)	0~40 (22kW以下) 0~30 (26kW以上)					
	許容砂含有量	50mg/L以下					
	許容塩素含有量	200mg/L以下					
ポンプ水没最大水深	150m						
ポンプ運転可能最低水位	1m以上						
井戸材の可否	鋼管 (SGP)	可				塩ビ管 (VP)	不可
ポンプ材料	ケーシング	FC250					
	羽根車	CAC406					
	主軸	SUS431 SUS420J1					
電動機	相・電圧	三相・200V: 45kW以下 400V: 55kW以上					
	出力 (kW)	3.7~15	7.5~55	15~55	22~90	30~90	
	形式・極数	水封式・2極					
	構造	55kW以下: キャンダ 75.90kW: 耐水絶縁					
電動機	始動方式	じか入れ: 7.5kW以下 スターデルタ始動: 11kW以上					
	材料	フレーム	55kW以下: SUS304、75.90kW: STKM13				
	主軸	55kW以下: SUS431、75.90kW: SUS420J2					
接続	ケーブル	平形3心 2PNCT-F 1本: 7.5kW以下 2本: 11kW以上					
	ポンプ本体吐出し口	Rcねじ 深井戸用フランジ14K形					
接続	吐出し曲管 (地上側)	-					
	バルブ	JIS10K形 (並)					

- ※1 清水とは水道水、工業用水、井戸水、河川水でpH5.8~8.6、塩素イオン濃度200mg/L以下、遊離残留塩素濃度10mg/L以下、砂含有量50mg/L以下のものを意味します。(但し、遊離残留塩素濃度1mg/L以上ではゴム部品等の劣化が促進されます。)
- ※2 油・海水・有機溶剤などには使用しないでください。ポンプが故障し、漏電や感電の原因となります。
- ※3 インバータ駆動の場合は、別項の「インバータ運転時の注意」をご参照ください。
- ※4 電圧変動: ±10%以内、周波数変動: ±1%以内、電圧・周波数の同時変動: 双方絶対値の和が10%以内。ただしいずれの場合も電動機の特長、温度上昇などは定格値に準じません。
- 注) 適用井戸径についてはポンプ据付要領 (P.347) を参照ください。

■特殊仕様

電動機変更	異電圧 400V: 45kW以下
その他	立会試験

■標準付属品

井戸ふた (FC鋳物製) ……	1
吐出し曲管 (FC鋳物製) ……	1
自動空気抜き弁※1 (FC鋳物製/水道用エポキシ樹脂塗装) ……	1
スルース弁※2・チェック弁※2 (FC鋳物製) ……	各1
相フランジ※3 ……	1組
井戸フランジ※4 ……	2組※5
水中ケーブル ……	5m

- ※1 AVQ1/2
- ※2 10Kフランジ
- ※3 10Kねじ込み形
- ※4 口径80は14Kねじ込み形、口径125以上は14K溶接形
- ※5 口径80は1組付属します。

■特別付属品

ステンレス製井戸ふた
水中ケーブル延長分
繰出し管 (フランジ形)
繰出し短管 (フランジ形)
井戸フランジ
制御盤 (EG2LS型・EG2SD型)※
深井戸水位計 (EBW型)※
低水位ケーブル (MA型)
電極棒 (MB型)
異径管
ソールプレート
連成計
圧力タンク
吐出し短管

※ ポンプ制御機器の項を参照ください。

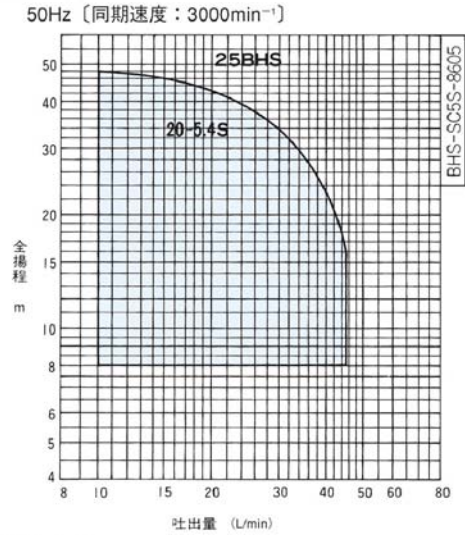
BHS



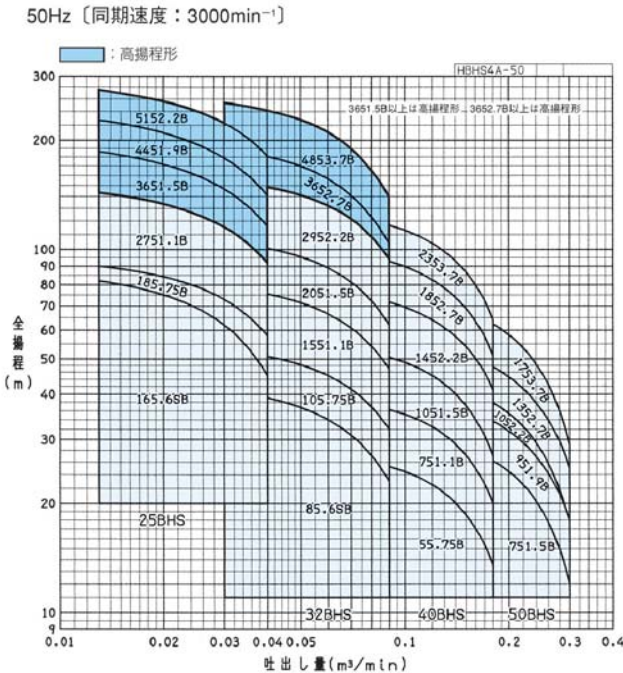
イドボーイ BHS型深井戸水中モータポンプ

■選定図 (ステンレス製)

- 75mm井戸用 (3B)



- 100mm井戸用 (4B)



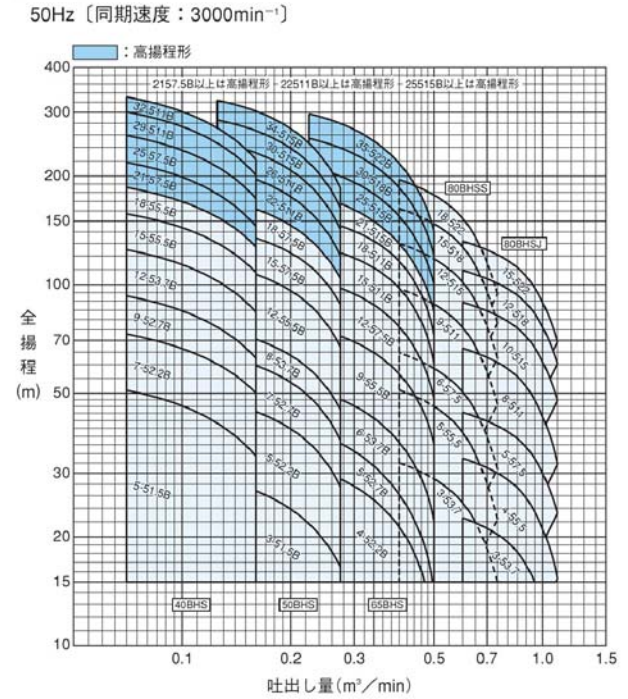
イドボーイ BHS型深井戸水中モータポンプ



BHS

■選定図 (ステンレス製)

- 150mm井戸用 (6B)



清水

清水

BHS

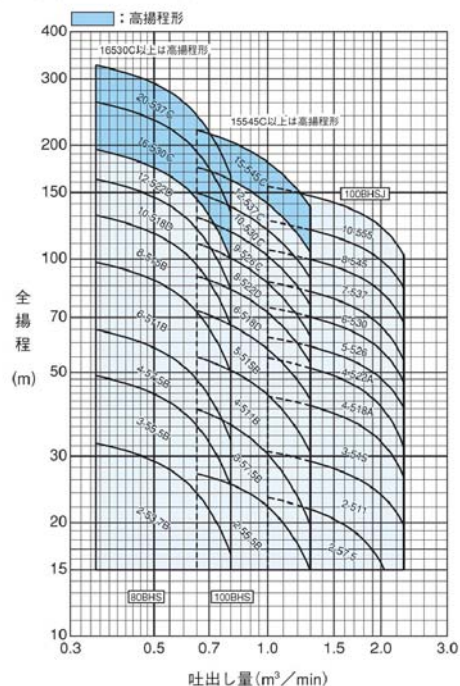


イドボーイ BHS型深井戸水中モータポンプ

■選定図 (ステンレス製)

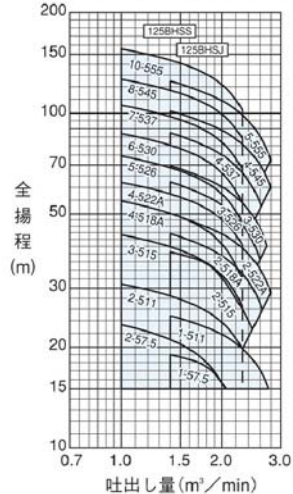
● 200mm井戸用 (8B)

50Hz [同期速度: 3000min⁻¹]



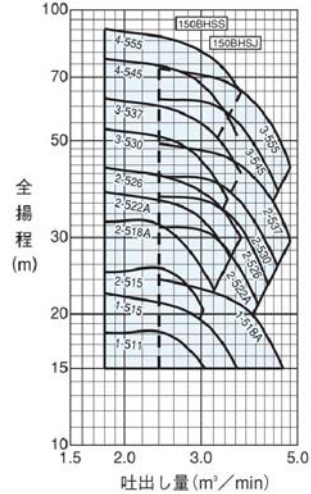
● 250mm井戸用 (10B)

50Hz [同期速度: 3000min⁻¹]



● 300mm井戸用 (12B)

50Hz [同期速度: 3000min⁻¹]



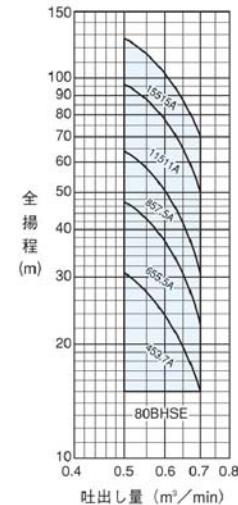
イドボーイ BHS型深井戸水中モータポンプ

BHS

■選定図 (FC鋳物製)

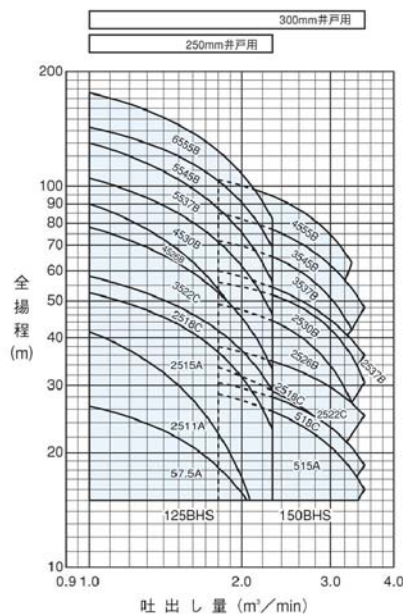
● 150mm井戸用 (6B)

50Hz [同期速度: 3000min⁻¹]



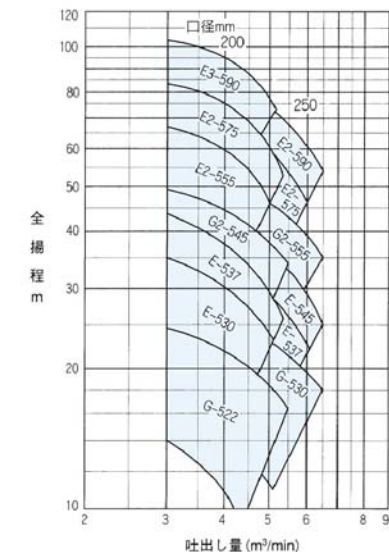
● 250~300mm井戸用 (10B~12B)

50Hz [同期速度: 3000min⁻¹]



● 350~400mm井戸用 (14B~16B)

50Hz [同期速度: 3000min⁻¹]



清水

清水

BHS



イドボーイ BHS型深井戸水中モータポンプ

■要目表 (ステンレス製)

井戸径 mm	ポンプ 呼び径 mm	機名	段数	出力 kW	相	吐出し量 m ³ /min	全揚程 m	吐出し量 m ³ /min	全揚程 m	(特殊仕様)高温、 高耐圧電動機付 製作範囲(○印)	据付図	
75	25	25BHS205.4S	20	0.4	単相	0.010	48.0	0.045	15.0		A形(ねじ込み形)	
		25BHS165.6SB	16	0.6	単相	0.013	82.0	0.040	45.0		A形	
		25BHS185.75B	18	0.75	三相	0.013	90.0	0.040	58.0		(ねじ込み形)	
		25BHS2751.1B	27	1.1	三相	0.013	143.0	0.040	92.0			
		25BHS3651.5B	36	1.5	三相	0.013	186.0	0.040	116.0	○	AH形	
	100	25	25BHS4451.9B	44	1.9	三相	0.013	227.0	0.040	141.0	○	(ねじ込み形)
			25BHS5152.2B	51	2.2	三相	0.013	275.0	0.040	181.0	○	
			32BHS85.6SB	8	0.6	単相	0.030	41.0	0.090	23.0		A形
			32BHS105.75B	10	0.75	三相	0.030	53.0	0.090	32.0		(ねじ込み形)
			32BHS1551.1B	15	1.1	三相	0.030	79.0	0.090	47.0		
		32	32BHS2051.5B	20	1.5	三相	0.030	105.0	0.090	62.0	○	
			32BHS2952.2B	29	2.2	三相	0.030	154.0	0.090	94.0	○	
			32BHS3652.7B	36	2.7	三相	0.030	189.0	0.090	104.0	○	AH形
			32BHS4853.7B	48	3.7	三相	0.030	253.0	0.090	139.0	○	(ねじ込み形)
			40BHS55.75B	5	0.75	三相	0.060	27.0	0.180	13.5		A形
	150	40	40BHS751.1B	7	1.1	三相	0.060	38.5	0.180	20.0		(ねじ込み形)
			40BHS1051.5B	10	1.5	三相	0.060	54.0	0.180	27.0	○	
			40BHS1452.2B	14	2.2	三相	0.060	77.0	0.180	41.0	○	
			40BHS1852.7B	18	2.7	三相	0.060	100.0	0.180	51.0	○	
			40BHS2353.7B	23	3.7	三相	0.060	125.0	0.180	64.0	○	
		50	50BHS751.5B	7	1.5	三相	0.120	30.0	0.300	12.0	○	
			50BHS951.9B	9	1.9	三相	0.120	39.0	0.300	18.0	○	
			50BHS1052.2B	10	2.2	三相	0.120	43.5	0.300	17.5	○	
			50BHS1352.7B	13	2.7	三相	0.120	55.0	0.300	25.0	○	
			50BHS1753.7B	17	3.7	三相	0.120	72.0	0.300	29.0	○	
40	40BHS551.5B	5	1.5	三相	0.070	51.0	0.160	33.5	○			
	40BHS752.2B	7	2.2	三相	0.070	73.0	0.160	50.0	○			
	40BHS952.7B	9	2.7	三相	0.070	93.0	0.160	62.5	○			
	40BHS1253.7B	12	3.7	三相	0.070	125.0	0.160	84.0	○	B形(14K形)		
	40BHS1555.5B	15	5.5	三相	0.070	157.0	0.160	108.0	○			
	40BHS1855.5B	18	5.5	三相	0.070	186.0	0.160	127.0	○			
	40BHS2157.5B	21	7.5	三相	0.070	218.0	0.160	145.0	○			
	40BHS2557.5B	25	7.5	三相	0.070	259.0	0.160	173.0	○	D形(40K形)		
	40BHS29511B	29	11	三相	0.070	301.0	0.160	201.0	○			
	40BHS32511B	32	11	三相	0.070	331.0	0.160	222.0	○			
	50	50BHS351.5B	3	1.5	三相	0.125	29.0	0.275	16.5	○		
		50BHS552.2B	5	2.2	三相	0.125	48.0	0.275	27.5	○		
		50BHS752.7B	7	2.7	三相	0.125	64.0	0.275	37.0	○		
		50BHS853.7B	8	3.7	三相	0.125	76.0	0.275	45.0	○		
		50BHS1255.5B	12	5.5	三相	0.125	115.0	0.275	67.0	○	B形(14K形)	
50BHS1557.5B		15	7.5	三相	0.125	144.0	0.275	88.0	○			
50BHS1857.5B		18	7.5	三相	0.125	173.0	0.275	104.0	○			
50BHS22511B		22	11	三相	0.125	210.0	0.275	120.0	○			
50BHS26511B		26	11	三相	0.125	248.0	0.275	142.0	○			
50BHS30515B		30	15	三相	0.125	286.0	0.275	163.0	○	D形(40K形)		
50BHS34515B	34	15	三相	0.125	324.0	0.275	185.0	○				

次ページに続く

清水

イドボーイ BHS型深井戸水中モータポンプ



BHS

■要目表 (ステンレス製)

井戸径 mm	ポンプ 呼び径 mm	機名	段数	出力 kW	相	吐出し量 m ³ /min	全揚程 m	吐出し量 m ³ /min	全揚程 m	(特殊仕様)高温、 高耐圧電動機付 製作範囲(○印)	据付図			
75	65	65BHS452.2B	4	2.2	三相	0.225	31.0	0.470	15.0	○	B形(14K形)			
		65BHS552.7B	5	2.7	三相	0.225	39.0	0.495	15.0	○				
		65BHS653.7B	6	3.7	三相	0.225	51.0	0.500	22.0	○				
		65BHS955.5B	9	5.5	三相	0.225	76.0	0.500	36.0	○				
		65BHS1257.5B	12	7.5	三相	0.225	103.0	0.500	48.0	○				
		65BHS15511B	15	11	三相	0.225	129.0	0.500	60.0	○				
		65BHS18511B	18	11	三相	0.225	153.0	0.500	72.0	○				
		65BHS21515B	21	15	三相	0.225	178.0	0.500	84.0	○				
		65BHS25515B	25	15	三相	0.225	212.0	0.500	100.0	○				
		65BHS30518B	30	18.5	三相	0.225	254.0	0.500	120.0	○				
		65BHS35522B	35	22	三相	0.225	297.0	0.500	140.0	○				
		150	80	80BHS353.7	3	3.7	三相	0.400	32.1	0.750		15.0		-
				80BHS555.5	5	5.5	三相	0.400	51.1	0.750		22.4		
				80BHS657.5	6	7.5	三相	0.400	64.7	0.750		30.8		
				80BHS9511	9	11	三相	0.400	97.3	0.750		46.7		
	80BHS12515			12	15	三相	0.400	130	0.750	62.5				
	80		80BHS15518	15	18.5	三相	0.400	162	0.750	78.3				
			80BHS18522	18	22	三相	0.400	195	0.750	94.2				
			80BHSJ353.7	3	3.7	三相	0.600	22.6	0.950	15.0				
			80BHSJ455.5	4	5.5	三相	0.600	33.0	1.100	15.3				
			80BHSJ557.5	5	7.5	三相	0.600	44.3	1.100	23.3				
	200		80	80BHSJ8511	8	11	三相	0.600	66.6	1.100	31.8		-	
				80BHSJ10515	10	15	三相	0.600	89.3	1.100	47.8			
				80BHSJ12518	12	18.5	三相	0.600	109	1.100	60.4			
				80BHSJ15522	15	22	三相	0.600	132	1.100	69.4			
				80BHS253.7B	2	3.7	三相	0.350	32.5	0.800	16.5			
		80	80BHS355.5B	3	5.5	三相	0.350	49.0	0.800	25.0	○			
			80BHS457.5B	4	7.5	三相	0.350	65.0	0.800	33.0	○			
			80BHS6511B	6	11	三相	0.350	98.0	0.800	50.0	○			
			80BHS8515B	8	15	三相	0.350	130.5	0.800	66.5	○			
			80BHS10518D	10	18.5	三相	0.350	163.0	0.800	83.0	○			
	100	80	80BHS12522D	12	22	三相	0.350	195.5	0.800	99.5	○	B形(14K形)		
			80BHS16530C	16	30	三相	0.350	261.0	0.800	133.0				
			80BHS20537C	20	37	三相	0.350	326.0	0.800	166.0				
			100BHS255.5B	2	5.5	三相	0.650	27.0	1.300	15.0				
			100BHS357.5B	3	7.5	三相	0.650	40.0	1.400	16.0				
		200	100	100BHS4511B	4	11	三相	0.650	55.0	1.400	26.0		B形(14K形)	
				100BHS5515B	5	15	三相	0.650	73.0	1.400	37.0			
				100BHS6518D	6	18.5	三相	0.650	90.0	1.400	46.0			
				100BHS8522D	8	22	三相	0.650	110.0	1.400	54.0			
				100BHS9526C	9	26	三相	0.650	129.0	1.400	66.0			
			100	100BHS10530C	10	30	三相	0.650	150.0	1.400	78.0			
				100BHS12537C	12	37	三相	0.650	175.0	1.400	91.0			
				100BHS15545C	15	45	三相	0.650	220.0	1.400	121.0			
				100BHSJ257.5	2	7.5	三相	1.000	23.3	2.050	15.0			
100BHSJ2511				2	11	三相	1.000	30.9	2.300	19.7				
100	100	100BHSJ3515	3	15	三相	1.000	43.3	2.300	26.5		-			
		100BHSJ4518A	4	18.5	三相	1.000	54.7	2.300	31.7					
		100BHSJ4522A	4	22	三相	1.000	62.1	2.300	40.4					
		100BHSJ5526	5	26	三相	1.000	74.5	2.300	47.2					
		100BHSJ6530	6	30	三相	1.000	87.0	2.300	53.9					
	100	100BHSJ7537	7	37	三相	1.000	105	2.300	67.9					
		100BHSJ8545	8	45	三相	1.000	126	2.300	84.0					
		100BHSJ10555	10	55	三相	1.000	155	2.300	102					

次ページに続く

清水

BHS



イドボーイ BHS型深井戸水中モータポンプ

■要目表 (ステンレス製)

井戸径 mm	ポンプ 呼び径 mm	機名	段数	出力 kW	相	吐出し量 m ³ /min	全揚程 m	吐出し量 m ³ /min	全揚程 m	(特殊仕様)高温、 高耐圧電動機付 製作範囲(○印)	据付図	
250	125	125BHSS257.5	2	7.5	三相	1.000	23.3	2.050	15.0		—	
		125BHSS2511	2	11	三相	1.000	30.9	2.300	19.7			
		125BHSS3515	3	15	三相	1.000	43.3	2.300	26.5			
		125BHSS4518A	4	18.5	三相	1.000	54.7	2.300	31.7			
		125BHSS4522A	4	22	三相	1.000	62.1	2.300	40.4			
		125BHSS5526	5	26	三相	1.000	74.5	2.300	47.2			
		125BHSS6530	6	30	三相	1.000	87.0	2.300	53.9			
		125BHSS7537	7	37	三相	1.000	105	2.300	67.9			
		125BHSS8545	8	45	三相	1.000	126	2.300	84.0			
		125BHSS10555	10	55	三相	1.000	155	2.300	102			
	150	125BHSJ57.5	1	7.5	三相	1.400	19.0	2.050	15.0		—	
		125BHSJ511	1	11	三相	1.400	24.8	2.750	15.0			
		125BHSJ2515	2	15	三相	1.400	38.5	2.460	22.6			
		125BHSJ2518A	2	18.5	三相	1.400	43.7	2.640	25.9			
		125BHSJ2522A	2	22	三相	1.400	49.9	2.800	29.0			
		125BHSJ3526	3	26	三相	1.400	62.4	2.590	36.5			
		125BHSJ3530	3	30	三相	1.400	69.6	2.720	40.1			
		125BHSJ4537	4	37	三相	1.400	87.4	2.620	52.7			
		125BHSJ4545	4	45	三相	1.400	101	2.800	60.1			
		125BHSJ5555	5	55	三相	1.400	124	2.800	72.4			
300	150	150BHSS511	1	11	三相	1.800	18.1	3.060	15.0		—	
		150BHSS515	1	15	三相	1.800	22.3	3.630	15.0			
		150BHSS2515	2	15	三相	1.800	25.0	3.040	20.4			
		150BHSS2518A	2	18.5	三相	1.800	32.6	3.210	22.7			
		150BHSS2522A	2	22	三相	1.800	38.2	3.500	26.9			
		150BHSS2526	2	26	三相	1.800	43.4	3.690	30.0			
		150BHSS3530	3	30	三相	1.800	53.2	3.450	36.7			
		150BHSS3537	3	37	三相	1.800	62.7	3.700	42.1			
		150BHSS4545	4	45	三相	1.800	77.2	3.460	56.6			
		150BHSS4555	4	55	三相	1.800	90.4	3.700	64.5			
		150BHSJ518A	1	18.5	三相	2.400	24.0	4.630	15.0			—
		150BHSJ2522A	2	22	三相	2.400	31.6	4.050	21.0			
		150BHSJ2526	2	26	三相	2.400	37.2	4.270	23.4			
		150BHSJ2530	2	30	三相	2.400	41.5	4.490	25.8			
		150BHSJ2537	2	37	三相	2.400	49.3	4.800	29.4			
150BHSJ3545	3	45	三相	2.400	62.4	4.500	38.3					
150BHSJ3555	3	55	三相	2.400	73.3	4.800	43.4					

清水

イドボーイ BHS型深井戸水中モータポンプ

BHS

■要目表 (FC鋳物製)

井戸径 mm	ポンプ 呼び径 mm	機名	段数	出力 kW	相	吐出し量 m ³ /min	全揚程 m	吐出し量 m ³ /min	全揚程 m	(特殊仕様)高温、 高耐圧電動機付 製作範囲(○印)	据付図
150	80	80BHSE453.7A	4	3.7	三相	0.400	36.5	0.700	15.0		B形 (14K形)
		80BHSE655.5A	6	5.5	三相	0.400	55.0	0.700	23.0		
		80BHSE857.5A	8	7.5	三相	0.400	74.0	0.700	31.0		
		80BHSE11511A	11	11	三相	0.400	107.0	0.700	50.0		
		80BHSE15515A	15	15	三相	0.400	145.0	0.700	70.0		
		125BHS57.5A	1	7.5	三相	1.000	26.5	2.050	15.0		
250	125	125BHS2511A	2	11	三相	1.000	41.5	2.080	15.0		
		125BHS2515A	2	15	三相	1.000	52.5	2.300	23.0		
		125BHS2518C	2	18.5	三相	1.000	58.0	2.300	29.0		
		125BHS3522C	3	22	三相	1.000	78.0	2.300	33.0		
		125BHS4526B	4	26	三相	1.000	90.0	2.000	43.0		
		125BHS4530B	4	30	三相	1.000	105.0	2.300	46.0		
		125BHS5537B	5	37	三相	1.000	130.0	2.300	56.0		
		125BHS5545B	5	45	三相	1.000	143.0	2.300	69.0		
		125BHS6555B	6	55	三相	1.000	176.0	2.300	82.0		
		300	150	150BHS515A	1	15	三相	1.800	28.5	3.500	16.0
150BHS518C	1			18.5	三相	1.800	30.5	3.500	18.5		
150BHS2518C	2			18.5	三相	1.800	33.5	3.400	19.5		
150BHS2522C	2			22	三相	1.800	38.0	3.500	25.0		
150BHS2526B	2			26	三相	1.800	49.0	3.300	27.0		
150BHS2530B	2			30	三相	1.800	56.0	3.500	30.5		
150BHS2537B	2			37	三相	1.800	60.0	3.500	36.0		
150BHS3537B	3			37	三相	1.800	72.0	3.300	42.0		
150BHS3545B	3			45	三相	1.800	85.0	3.500	48.0		
150BHS4555B	4	55	三相	1.800	104.0	3.300	63.0				

清水

BHS

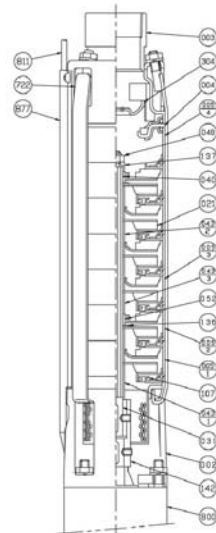


イドボーイ BHS型深井戸水中モータポンプ

■構造断面図 (例)

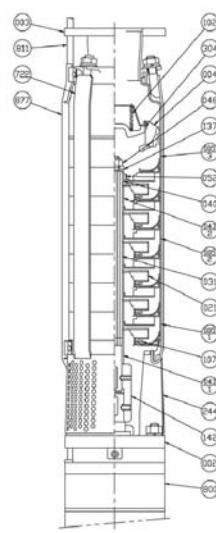
井戸径100mm

ステンレス製 (BHS型)
(Rcねじ形)



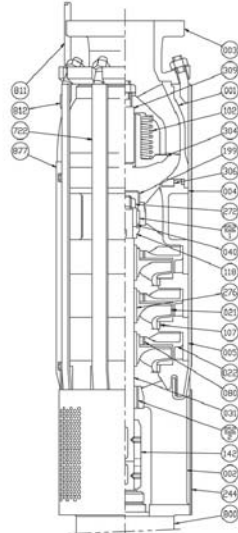
井戸径150~200mm

ステンレス製 (BHS型)
(フランジ形)



井戸径150~400mm

FC鋳物製 (BHS型)
(フランジ形)

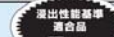


番号	部品名	材料
002	吸込ケーシング	SUS304
003	吐出しケーシング	SUS304
004	上部ケーシング	SUS304・ゴム/NBR
005-1	中間ケーシング	SUS304
005-2	中間ケーシング	SUS304
005-3	中間ケーシング	SUS304
005-4	中間ケーシング	SUS304
021	羽根車	SUS304
031	主軸	SUS316
040	軸受スリーブ	WC
043-1	中間スリーブ	SUS304
043-2	中間スリーブ	SUS304
043-3	中間スリーブ	SUS304
048	羽根車ナット	SUS304
052	軸受	WC
107	ライナリング	SUS304・ゴム/EPDM
136	軸受用座金	SUS304
137	スペーサ	SUS304
142	ソケットカップリング	SUS304
304	弁体	SUS304
722	締付バンド	SUS304
800	水中モータ	—
811	水中ケーブル	—
877	ケーブルカバー	SUS304

番号	部品名	材料
002	吸込ケーシング	SCS13
003	吐出しケーシング	SCS13・SUS304
004	上部ケーシング	SCS13
005-1	中間ケーシング	SUS304
005-2	中間ケーシング	SUS304
005-3	中間ケーシング	SUS304
021	羽根車	SUS304
031	主軸	SUS316
040	軸受スリーブ	WC
043-1	中間スリーブ	SUS304
043-2	中間スリーブ	SUS304
048	羽根車ナット	SUS304
052	軸受	WC
102	スプリング	SUS304
107	ライナリング	SUS304・ゴム/EPDM
137	スペーサ	SUS304
142	ソケットカップリング	SUS304
244	ストレーナ	SUS304
304	弁体	SUS304・ゴム/EPDM
722	締付バンド	SUS304N2
800	水中モータ	—
811	水中ケーブル	—
877	ケーブルカバー	SUS304

番号	部品名	材料
001	弁ケーシング	FC250
002	吸込ケーシング	FC200
003	吐出しケーシング	FC250
004	上部ケーシング	FC250
005	中間ケーシング	FC250
021	羽根車	CAC406 (BC6)
022	ガイドベーン	FC100
031	主軸	SUS420J1
040	軸受スリーブ	SiC
052-1	上部軸受	SiC
052-2	中間軸受	ゴム/NBR・SUS304
080	ブッシュ	ゴム/NBR・SUS304
102	スプリング	SUS304
107	ライナリング	CAC406 (BC6)
118	サンドカラー	CAC406 (BC6)
142	ソケットカップリング	SUS420J1
199	キャップ	SUS304
244	ストレーナ	SUS304
272	スリーブナット	CAC406 (BC6)
276	テーパコレット	SUS420J1
304	弁体	FC200
306	バルブシート	ゴム/NR
309	弁棒	SUS420J1
722	締付バンド	SUS304
800	水中モータ	—
811	水中ケーブル	—
812	ケーブルクリップ	ビニル・SUS304
877	ケーブルカバー	SUS304

イドボーイ BHS型深井戸水中モータポンプ

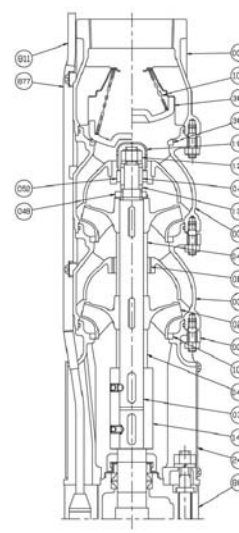


BHS

■構造断面図 (例)

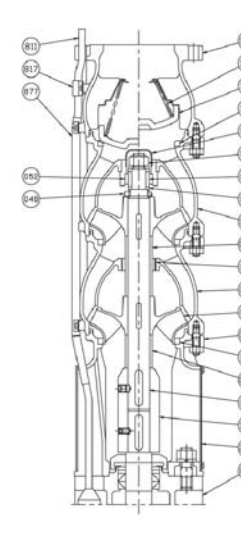
井戸径150mm

ステンレス製 (80BHSS、80BHSJ型)
(Rcねじ形)



井戸径200~300mm

ステンレス製 (100BHSJ、125BHSS、125BHSJ、150BHSS、150BHSJ型)
(フランジ形)



番号	部品名	材料
002	吸込ケーシング	SCS13
003	吐出しケーシング	SCS13
004	上部ケーシング	SCS13
005	中間ケーシング	SCS13
021	羽根車	SCS13
031	主軸	SUS431
040	軸受スリーブ	SiC
042	下部スリーブ	SUS304
043	中間スリーブ	SUS304
048	羽根車ナット	SUS304
052	軸受	SiC
081	中間ブッシュ	ゴム/NBR・SUS304
102	スプリング	SUS304
107	ライナリング	ゴム/HNBR・SUS304
128	スリーブナット	SUS304
137	スペーサ	SUS304
142	ソケットカップリング	SUS304
199	キャップ	SUS304
244	ストレーナ	SUS304
304	弁体	ゴム/EPDM・SUS304
306	バルブシート	SUS304
800	水中モータ	—
811	水中ケーブル	—
877	ケーブルカバー	SUS304

番号	部品名	材料
002	吸込ケーシング	SCS13
003	吐出しケーシング	SCS13
004	上部ケーシング	SCS13
005	中間ケーシング	SCS13
021	羽根車	SCS13
031	主軸	SUS431
040	軸受スリーブ	SiC
042	下部スリーブ	SUS304
043	中間スリーブ	SUS304
048	羽根車ナット	SUS304
052	軸受	SiC
081	中間ブッシュ	ゴム/NBR・SUS304
102	スプリング	SUS304
107	ライナリング	ゴム/HNBR・SUS304
128	スリーブナット	SUS304
137	スペーサ	SUS304
142	ソケットカップリング	SUS304
199	キャップ	SUS304
244	ストレーナ	SUS304
304	弁体	ゴム/EPDM・SUS304
306	バルブシート	SUS304
800	水中モータ	—
811	水中ケーブル	—
812	ケーブルクリップ	ビニル・SUS304
877	ケーブルカバー	SUS304

清水

清水

BHS



イドボーイ BHS型深井戸水中モータポンプ

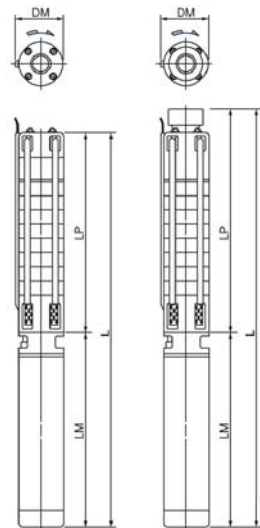
■外形寸法図（ステンレス製） 計画・実施に際しては納入仕様書をご請求ください。

75mm井戸用
呼び径 25

100mm井戸用
呼び径 25~50

75mm井戸用
25BHS

100mm井戸用
25~50BHS



75mm井戸用

呼び径	機名	吐出しサイズ	ポンプ及び電動機				質量 kg
			LP	LM	L	DM	
25	25BHS 20 5.4S	Rc1	639	540	1179	74	14

100mm井戸用

呼び径	機名	吐出しサイズ	ポンプ及び電動機				質量 kg	
			LP	LM	L	DM		
25	25BHS 16 5.6SB	Rc1	553	378	931	95	20	
	25BHS 18 5.75B	Rc1	595	348	943	95	19	
	25BHS 27 5.1.1B	Rc1	784	378	1162	95	23	
	25BHS 36 5.1.5B	Rc1	973	417	1390	95	29	
	25BHS 44 5.1.9B	Rc1	1141	477	1618	95	36	
32	25BHS 51 5.2.2B	Rc1	1288	477	1765	95	38	
	32BHS 8 5.6SB	Rc1 1/4	385	378	763	95	17	
	32BHS 10 5.75B	Rc1 1/4	427	348	775	95	17	
	32BHS 15 5.1.1B	Rc1 1/4	532	378	910	95	20	
	32BHS 20 5.1.5B	Rc1 1/4	637	417	1054	95	23	
	32BHS 29 5.2.2B	Rc1 1/4	826	477	1303	95	31	
	32BHS 36 5.2.7B	Rc1 1/4	973	557	1530	95	36	
	32BHS 48 5.3.7B	Rc1 1/4	1225	557	1782	95	40	
	40	40BHS 5 5.75B	Rc1 1/2	385	348	733	95	15
		40BHS 7 5.1.1B	Rc1 1/2	448	378	826	95	17
40BHS 10 5.1.5B		Rc1 1/2	542	417	959	95	21	
40BHS 14 5.2.2B		Rc1 1/2	668	477	1145	95	28	
40BHS 18 5.2.7B		Rc1 1/2	794	557	1351	95	32	
50	40BHS 23 5.3.7B	Rc1 1/2	952	557	1509	95	34	
	50BHS 7 5.1.5B	Rc2	556	417	973	95	20	
	50BHS 9 5.1.9B	Rc2	640	477	1117	95	26	
	50BHS 10 5.2.2B	Rc2	682	477	1159	95	26	
	50BHS 13 5.2.7B	Rc2	808	557	1365	95	31	

清水

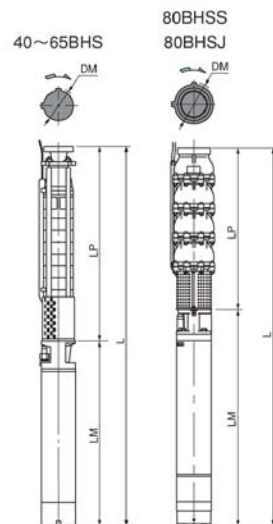
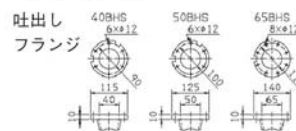
イドボーイ BHS型深井戸水中モータポンプ



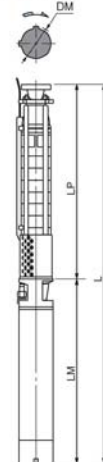
BHS

■外形寸法図（ステンレス製） 計画・実施に際しては納入仕様書をご請求ください。

150mm井戸用（低揚程形）
呼び径 40~80



150mm井戸用（高揚程形）
呼び径 40~65



呼び径	機名	吐出しサイズ	ポンプ及び電動機				質量 kg	
			LP	LM	L	DM		
40	40BHS 5 5.1.5B	40	446	417	863	139	25	
	40BHS 7 5.2.2B	40	506	477	983	139	31	
	40BHS 9 5.2.7B	40	566	557	1123	139	37	
	40BHS 12 5.3.7B	40	656	557	1213	139	40	
	40BHS 15 5.5.5B	40	783	543	1326	142	60	
50	40BHS 18 5.5.5B	40	873	543	1416	142	63	
	50BHS 3 5.1.5B	50	386	417	803	139	23	
	50BHS 5 5.2.2B	50	446	477	923	139	29	
	50BHS 7 5.2.7B	50	506	557	1063	139	35	
	50BHS 8 5.3.7B	50	536	557	1093	139	36	
	50BHS 12 5.5.5B	50	693	543	1236	142	56	
	50BHS 15 5.7.5B	50	783	603	1386	142	65	
	50BHS 18 5.7.5B	50	873	603	1476	142	68	
	65	65BHS 4 5.2.2B	65	466	477	943	139	29
		65BHS 5 5.2.7B	65	506	557	1063	139	34
65BHS 6 5.3.7B		65	546	557	1103	139	35	
65BHS 9 5.5.5B		65	703	543	1246	142	55	
65BHS 12 5.7.5B		65	823	603	1426	142	65	
65BHS 15 5.1.1B		65	943	733	1676	144	83	
80	65BHS 18 5.1.1B	65	1063	733	1796	144	86	
	65BHS 21 5.1.5B	65	1183	818	2001	144	99	
	80BHS 3 5.3.7	Rc3	580	543	1123	142	57	
	80BHS 5 5.5.5	Rc3	780	543	1323	142	67	
	80BHS 6 5.7.5	Rc3	880	603	1483	142	73	
	80BHS 9 5.1.1	Rc3	1180	733	1913	142	100	
	80BHS 12 5.1.5	Rc3	1480	818	2298	142	116	
	80BHS 15 5.1.8	Rc3	1780	890	2670	143	137	
	80BHS 18 5.2.2	Rc3	2080	970	3050	143	161	
	80BHSJ 3 5.3.7	Rc3	610	543	1153	142	57	
	80BHSJ 4 5.5.5	Rc3	720	543	1263	142	61	
	80BHSJ 5 5.7.5	Rc3	830	603	1433	142	70	
	80BHSJ 8 5.1.1	Rc3	1160	733	1893	142	97	
80BHSJ 10 5.1.5	Rc3	1380	818	2198	142	109		
80BHSJ 12 5.1.8	Rc3	1600	890	2490	143	127		
80BHSJ 15 5.2.2	Rc3	1930	970	2900	143	150		

清水

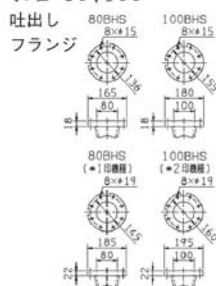
BHS



イドボーイ BHS型深井戸水中モータポンプ

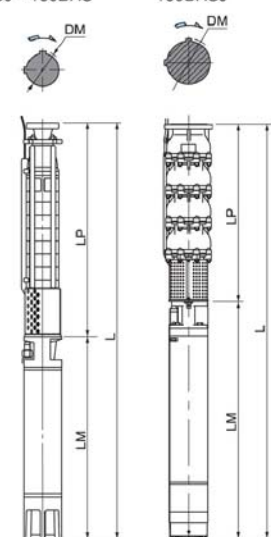
■外形寸法図（ステンレス製） 計画・実施に際しては納入仕様書をご請求ください。

200mm井戸用
呼び径 80, 100

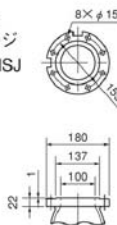


80~100BHS

100BHSJ



吐出し
フランジ
100BHSJ



単位:mm

呼び径	機名	吐出しサイズ	ポンプ及び電動機				質量 kg
			LP	LM	L	DM	
80	80BHS 2 53.7B	80	508	543	1051	187	57
	80BHS 3 55.5B	80	556	543	1099	187	60
	80BHS 4 57.5B	80	604	603	1207	187	68
	80BHS 6 511B	80	700	733	1433	188	88
	80BHS 8 515B	80	796	818	1614	188	103
	80BHS 10 518D	80	892	890	1782	190	117
	80BHS 12 522D	80	988	970	1958	190	134
	*1 80BHS 16 530C	80	1195	1109	2304	192	204
	*1 80BHS 20 537C	80	1387	1174	2561	193	251
	100	100BHS 2 55.5B	100	600	543	1143	187
100BHS 3 57.5B		100	672	603	1275	187	69
100BHS 4 511B		100	744	733	1477	188	87
100BHS 5 515B		100	816	818	1634	188	99
100BHS 6 518D		100	888	890	1778	190	109
100BHS 8 522D		100	1104	970	2074	190	129
100BHS 9 526C		100	1191	1109	2300	192	191
100BHS 10 530C		100	1263	1109	2372	192	194
100BHS 12 537C		100	1407	1174	2581	193	219
*2 100BHS 15 545C		100	1623	1264	2887	193	243
100BHSJ 2 57.5		100	610	603	1213	186	73
100BHSJ 2 511		100	610	733	1343	186	88
100BHSJ 3 515		100	750	818	1568	186	100
100BHSJ 4 518A		100	890	890	1780	187	117
100BHSJ 4 522A		100	890	970	1860	187	129
100BHSJ 5 526		100	1030	1109	2139	188	198
100BHSJ 6 530	100	1170	1109	2279	188	205	
100BHSJ 7 537	100	1310	1174	2484	190	233	
100BHSJ 8 545	100	1450	1264	2714	190	255	
100BHSJ 10 555	100	1730	1264	2994	190	270	

清水

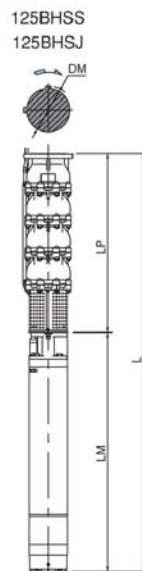
イドボーイ BHS型深井戸水中モータポンプ



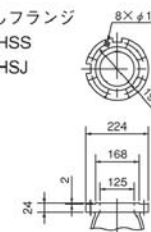
BHS

■外形寸法図（ステンレス製） 計画・実施に際しては納入仕様書をご請求ください。

250mm井戸用
呼び径 125



吐出しフランジ
125BHSS
125BHSJ

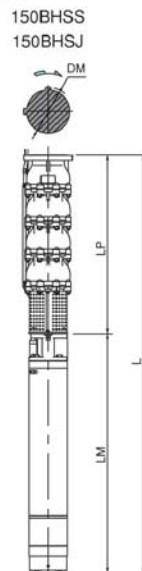


単位:mm

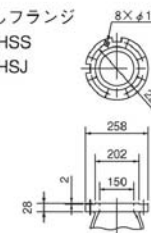
呼び径	機名	吐出しサイズ	ポンプ及び電動機				質量 kg
			LP	LM	L	DM	
125	125BHSS 2 57.5	125	620	603	1223	224	75
	125BHSS 2 511	125	620	733	1353	224	90
	125BHSS 3 515	125	760	818	1578	224	102
	125BHSS 4 518A	125	900	890	1790	224	119
	125BHSS 4 522A	125	900	970	1870	224	131
	125BHSS 5 526	125	1040	1109	2149	224	200
	125BHSS 6 530	125	1180	1109	2289	224	207
	125BHSS 7 537	125	1320	1174	2494	224	235
	125BHSS 8 545	125	1460	1264	2724	224	257
	125BHSS 10 555	125	1740	1264	3004	224	272
	125BHSJ 57.5	125	530	603	1133	229	81
	125BHSJ 511	125	530	733	1263	229	96
	125BHSJ 2 515	125	680	818	1498	229	116
	125BHSJ 2 518A	125	680	890	1570	229	126
	125BHSJ 2 522A	125	680	970	1650	229	138
	125BHSJ 3 526	125	830	1109	1939	230	213
125BHSJ 3 530	125	830	1109	1939	230	213	
125BHSJ 4 537	125	980	1174	2154	232	248	
125BHSJ 4 545	125	980	1264	2244	232	263	
125BHSJ 5 555	125	1130	1264	2394	232	278	

清水

300mm井戸用
呼び径 150



吐出しフランジ
150BHSS
150BHSJ



単位:mm

呼び径	機名	吐出しサイズ	ポンプ及び電動機				質量 kg
			LP	LM	L	DM	
150	150BHSS 511	150	545	733	1278	258	99
	150BHSS 515	150	545	818	1363	258	104
	150BHSS 2 515	150	710	818	1528	258	119
	150BHSS 2 518A	150	710	890	1600	258	129
	150BHSS 2 522A	150	710	970	1680	258	141
	150BHSS 2 526	150	710	1109	1819	258	202
	150BHSS 3 530	150	875	1109	1984	258	217
	150BHSS 3 537	150	875	1174	2049	258	237
	150BHSS 4 545	150	1040	1264	2304	258	268
	150BHSS 4 555	150	1040	1264	2304	258	268
	150BHSJ 518A	150	560	890	1450	258	114
	150BHSJ 2 522A	150	740	970	1710	258	142
	150BHSJ 2 526	150	740	1109	1849	258	203
	150BHSJ 2 530	150	740	1109	1849	258	203
	150BHSJ 2 537	150	740	1174	1914	258	223
	150BHSJ 3 545	150	920	1264	2184	258	254
150BHSJ 3 555	150	920	1264	2184	258	254	

BHS

イドボーイ BHS型深井戸水中モータポンプ

■外形寸法図（FC鋳物製） 計画・実施に際しては納入仕様書をご請求ください。

150mm井戸用 呼び径 80
250mm井戸用 呼び径 125

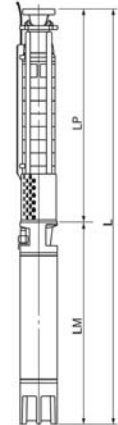
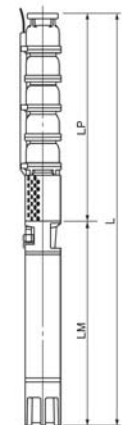
吐出しフランジ
125BHS



80BHS



125BHS



単位：mm

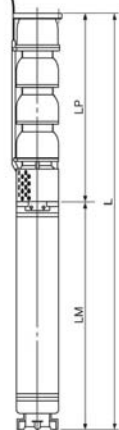
呼び径	機名	吐出しサイズ	ポンプ及び電動機				質量 kg
			LP	LM	L	DM	
80	80BHS 4 53.7A	Rc3	783	543	1326	142	71
	80BHS 6 55.5A	Rc3	1003	543	1546	143	82
	80BHS 8 57.5A	Rc3	1223	603	1826	143	98
	80BHS 11 51.1A	Rc3	1553	733	2286	143	129
	80BHS 15 51.5A	Rc3	1993	818	2811	143	158
125	125BHS 57.5A	125	657	603	1260	234	117
	125BHS 2 51.1A	125	752	733	1485	234	147
	125BHS 2 51.5A	125	752	818	1570	234	155
	125BHS 2 51.8C	125	752	890	1642	238	167
	125BHS 3 52.2C	125	847	970	1817	238	189
	125BHS 4 52.6B	125	942	1109	2051	238	263
	125BHS 4 53.0B	125	942	1109	2051	238	263
	125BHS 5 53.7B	125	1037	1174	2211	239	298
	125BHS 5 54.5B	125	1037	1264	2301	244	313
	125BHS 6 55.5B	125	1132	1264	2396	244	328
150	150BHS 51.5A	150	610	818	1428	258	127
	150BHS 51.8C	150	610	890	1500	258	139
	150BHS 2 51.8C	150	790	890	1680	258	155
	150BHS 2 52.2C	150	790	970	1760	258	163
	150BHS 2 52.6B	150	790	1109	1899	258	225
	150BHS 2 53.0B	150	790	1109	1899	258	225
	150BHS 2 53.7B	150	790	1174	1964	258	245
	150BHS 3 53.7B	150	970	1174	2144	258	264
150BHS 3 54.5B	150	970	1264	2234	258	279	
150BHS 4 55.5B	150	1150	1264	2414	258	298	

300mm井戸用 呼び径 150

吐出しフランジ
150BHS



150BHS



清水

清水

イドボーイ BHS型深井戸水中モータポンプ

BHS

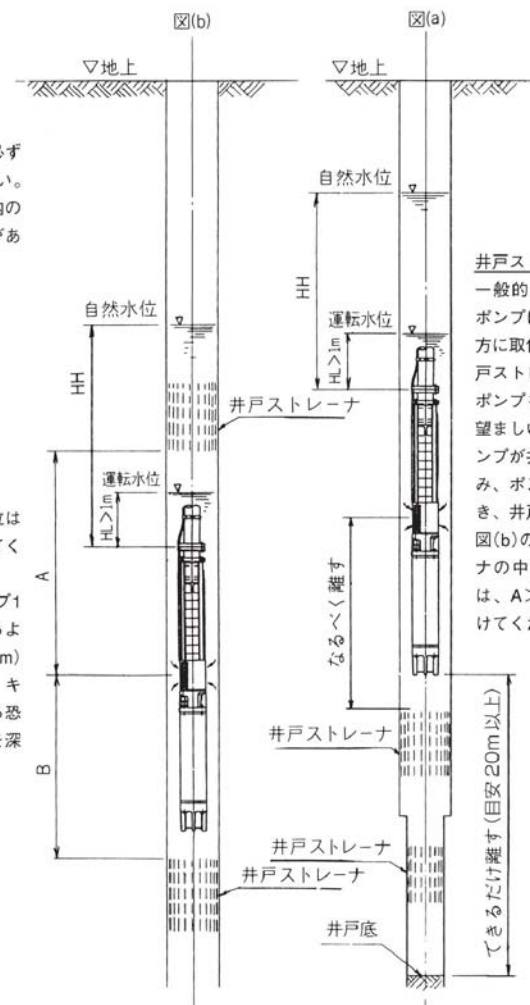
■ポンプ据付要領

H.W.L (HH)

ポンプの許容水没深さは必ず許容値以内としてください。それ以上になると電動機内のダイヤフラムが傷む恐れがあります。

L.W.L (HL)

ポンプの運転可能最低水位は運転水位を基準に決定してください。ポンプ口径150迄はパイプ1本程度(2.75m)以上はとるようにしてください。(最低1m)口径が200以上になると、キャビテーションを発生する恐れがあるので、水没深さを深くとらねばなりません。



井戸ストレーナとの関係
一般的には図(a)のように、ポンプは井戸ストレーナの上方に取付けます。この際、井戸ストレーナからできるだけポンプを離して据付けるのが望ましい。合致しているとポンプが井戸外壁の砂を吸い込み、ポンプの摩耗、かじり付き、井戸の崩壊を招きます。図(b)のように井戸ストレーナの中間に据付ける場合には、A>Bとなるように据付けてください。

井戸底
ポンプは井戸底からなるべく離して据付けてください。井戸底に砂が溜ってくると、ポンプが砂を吸い上げ、故障の原因となります。最低20m以上は離してください。

●井戸径が大きい場合の電動機冷却対策

ポンプの外径に対し据え付け井戸径が大きい場合は、電動機の周囲を流れる流速が低下し冷却不足となり電動機の過熱損傷につながりますのでご注意ください。電動機が下表に示す許容流速の確保ができない場合は、電動機スリーブなどの取付が必要となりますので当社にご相談ください。

電動機呼びサイズ	出力 (kW)	許容流速 (m/sec)
M4	0.6~ 3.7	0.063
M6	3.7~22	0.1
M8	26 ~55	0.1

※ 電動機呼びサイズについては電動機仕様一覧表 (358、359頁) を参照ください。

■地上部附属品と繰出し管の適用

地上部附属品は形式A～Dがあります。各々のポンプに附属する形式は外形寸法図内の据付図形式の欄を参照してください。

また、各々の地上部附属品形式に適用可能な繰出し管形式を右図に示します。

地上部 附属品 形式	ねじ込み形繰出し管		フランジ形繰出し管	
	ねじ込み形	14K形	40K形	40K形
A形	○	—	—	—
AH形	○ (高揚程)	—	—	—
B形	○	○	—	—
D形	—	—	—	○

●ポンプの許容吊り下げ長さ

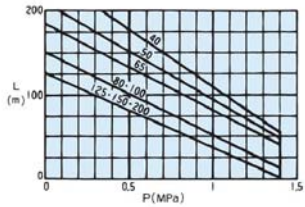
許容吊り下げ長さは下図のように繰出し管形式によって異なります。

ご使用になる繰出し管の形式、口径から参照してください。

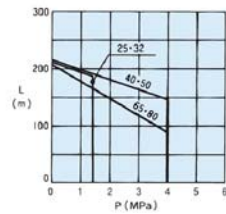
ねじ込み形、繰出し管（テーパねじ）を御使用される場合、下記パイプを使用願います。

- 口径25～50：STPG370、スケジュール80
- 口径65・80：STPG370、スケジュール40

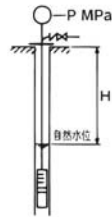
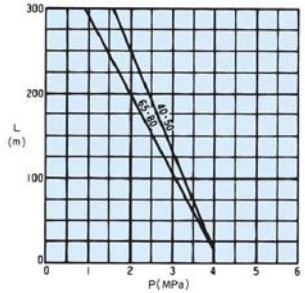
14K形繰出し管



ねじ込み形繰出し管（テーパねじ）



40K形繰出し管



図は横軸が地上部最大圧力(MPa)、縦軸が許容吊り下げ長さ(m)です。

また、表中の数字は口径を示します。

〔地上部最大圧力 P (MPa) は以下のように計算してください。〕

$$P = \{1/10(H_s - H)\} \times 0.098$$

H_s : ポンプ締切揚程(m)

H : 自然水位(m)

なお、ポンプの据付位置が許容吊り下げ長さを越える場合には、繰出し管を1ランク上のものに変更し、地上部附属品も上表に基づき適用可能な形式に変更してください。

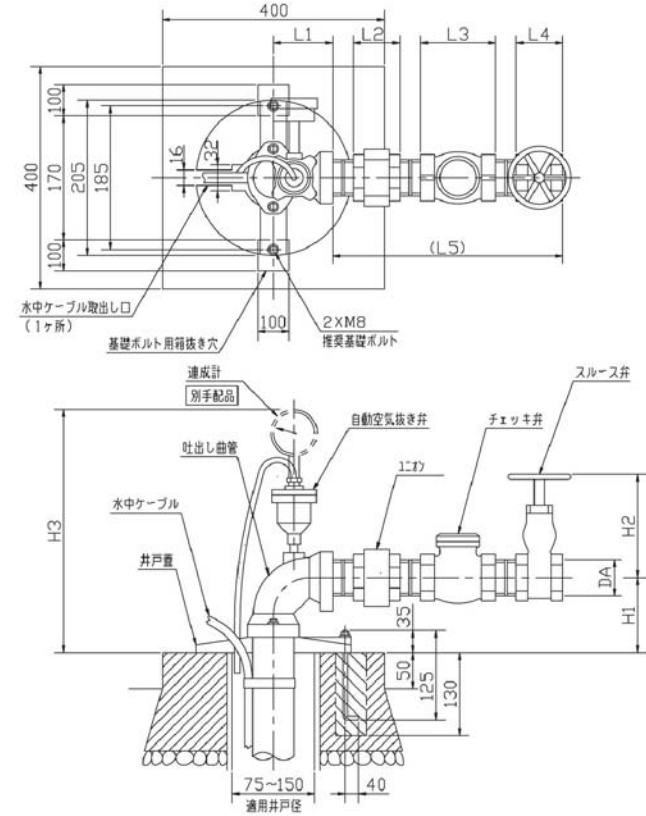
■据付図 計画・実施に際しては納入仕様書をご請求ください。

75～150mm井戸用※ A形（ねじ込み形）FC鋳物製

25～50 BHS

※ 下表適用井戸径DMを参照ください。

単位：mm



清水

清水

単位：mm

適用ポンプ 呼び径	適用井戸径 DM	DA	据付け寸法									使用可能ケーブル 平形3心 (mm)
			L1	L2	L3	L4	L5	H1	H2	H3		
25	75～150	Rc1	60	53	70	53	269	80	97	328	14	
32	100～150	Rc1 ^{1/4}	75	59	81	60	291	95	117	336	14	
40	100～150	Rc1 ^{1/2}	80	64	91	63	321	100	126	342	14	
50	100～150	Rc2	90	72	109	71	354	110	154	354	14	

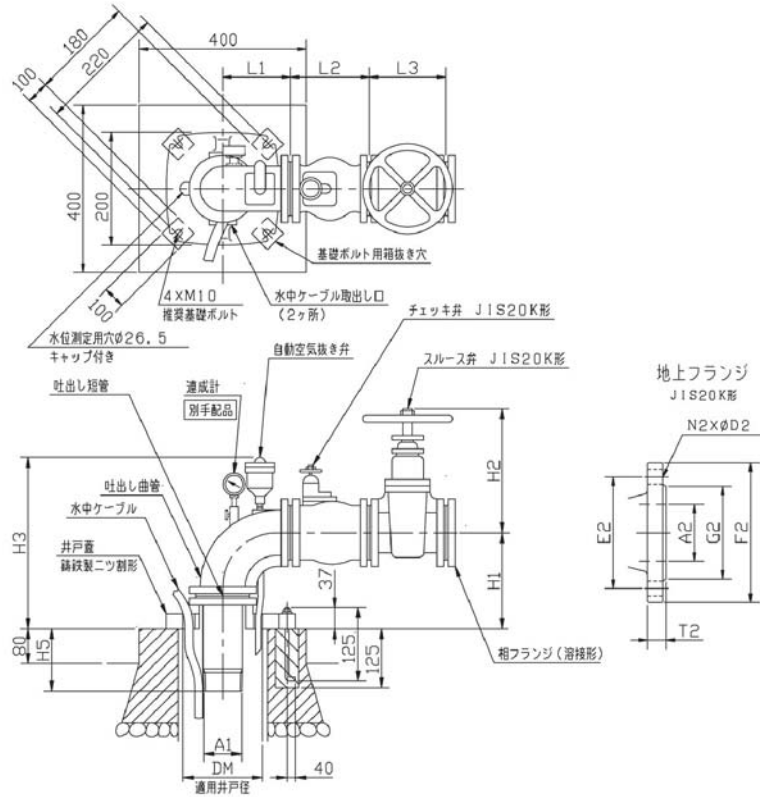
■据付図 計画・実施に際しては納入仕様書をご請求ください。

100~150mm井戸用※ AH形(ねじ込み形) FC鋳物製

25, 32 BHS (高揚程形)

※ 下表適用井戸径DMを参照ください。

単位: mm



適用ポンプ 呼び径A1・A2	線出し短管	地上フランジ					
		A1	F2	E2	G2	T2	N2
25	R1	125	90	67	16	4	19
32	R1 ¹ / ₄	135	100	76	18	4	19

単位: mm

適用ポンプ 呼び径A1・A2	適用井戸径 DM	据付け寸法							使用可能ケーブル 平形3心 (mm)
		L1	L2	L3	H1	H2	H3	H5	
25	100~150	85	130	127	135	214	312	70	14
32	100~150	90	160	140	140	241	317	70	14

単位: mm

清水

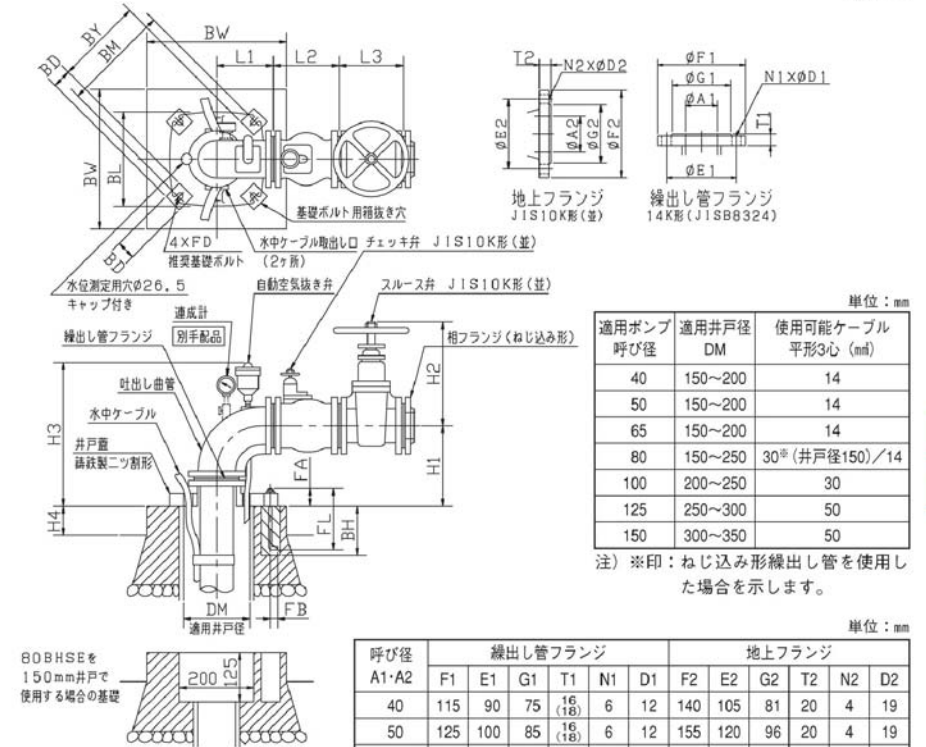
■据付図 計画・実施に際しては納入仕様書をご請求ください。

150~350mm井戸用※ B形(14K形) FC鋳物製

40~150 BHS

※ 下表適用井戸径DMを参照ください。

単位: mm



適用ポンプ 呼び径	適用井戸径 DM	使用可能ケーブル 平形3心 (mm)
40	150~200	14
50	150~200	14
65	150~200	14
80	150~250	30 [※] (井戸径150)/14
100	200~250	30
125	250~300	50
150	300~350	50

注) ※印: ねじ込み形線出し管を使用した場合を示します。

呼び径 A1・A2	線出し管フランジ					地上フランジ						
	F1	E1	G1	T1	N1	D1	F2	E2	G2	T2	N2	D2
40	115	90	75	16 (18)	6	12	140	105	81	20	4	19
50	125	100	85	16 (18)	6	12	155	120	96	20	4	19
65	140	115	100	18	8	12	175	140	116	22	4	19
80	165	136	118	20 (22)	8	15	185	150	126	22	8	19
100	180	155	137	22	8	15	210	175	151	24	8	19
125	224	190	168	28	8	19	250	210	182	24	8	23
150	258	224	202	32	8	19	280	240	212	26	8	23

注) () はねじ込み形井戸フランジを使用した場合の寸法を示します。

適用ポンプ 呼び径	適用井戸径 DM	据付け寸法							基礎寸法				推奨基礎ボルト					
		BL	L1	L2	L3	H1	H2	H3	BM	BW	BY	BD	BH	H4	FD	FL	FA	FB
40	150~200	260	100	145	140	186 (196)	207	395 (405)	280	430	250	100	125	80	M10	125	37	40
50	150~200	260	110	160	150	196 (210)	222	409 (423)	280	430	250	100	125	80	M10	125	37	40
65	150~200	260	120	175	160	208 (222)	246	426 (440)	280	430	250	100	125	80	M10	125	37	40
80	150~250	320	140	185	180	230 (244)	271	458 (472)	340	470	310	100	125	80	M10	125	37	40
100	200~250	320	180	230	230	272	345	488	340	470	310	100	125	80	M10	125	37	40
125	250~300	380	215	255	250	323	385	549	400	550	360	110	160	100	M12	160	48	50
150	300~350	420	255	290	264	372	420	604	440	580	400	110	160	100	M12	160	48	50

単位: mm

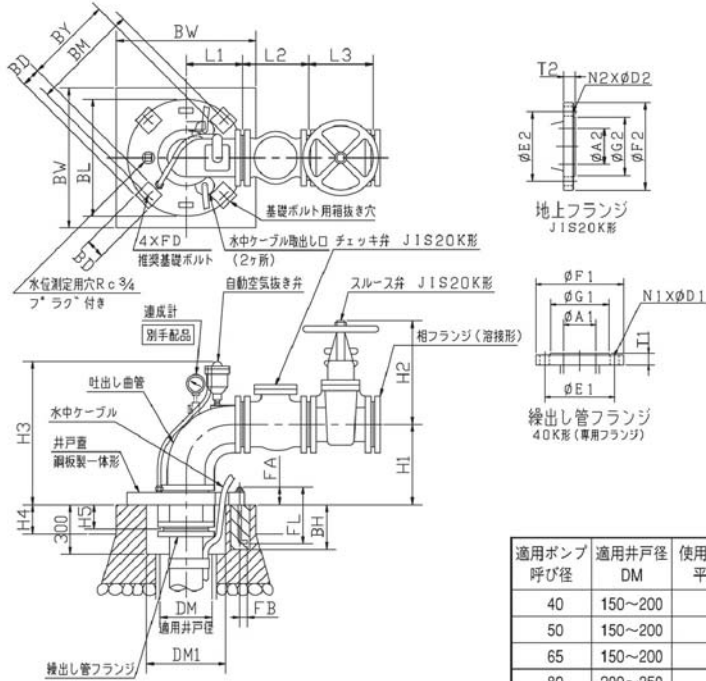
清水

■据付図 計画・実施に際しては納入仕様書をご請求ください。

150~250mm井戸用※ D形(40K形) FC鋳物製
40~100 BHS

※ 下表適用井戸径DMを参照ください。

単位:mm



単位:mm

適用ポンプ 呼び径	適用井戸径 DM	使用可能ケーブル 平形3心 (mm)
40	150~200	14
50	150~200	14
65	150~200	14
80	200~250	30
100	200~250	30

単位:mm

呼び径 A1・A2	線出し管フランジ					地上フランジ						
	F1	E1	G1	T1	N1	D1	F2	E2	G2	T2	N2	D2
40	125	100	80	19	6	15	140	105	81	22	4	19
50	135	110	90	20	8	15	155	120	96	22	8	19
65	146	123	104	20	8	15	175	140	116	24	8	19
80	185	145	124	24	8	19	200	160	132	26	8	23
100	195	160	-	36	8	19	225	185	160	28	8	23

注) 80BHSは150mm井戸で使用可能です。

単位:mm

適用ポンプ 呼び径	適用井戸径 DM	据付け寸法										基礎寸法				推奨基礎ボルト				
		BL	L1	L2	L3	H1	H2	H3	H5	BM	BW	BY	BD	BH	DM1	H4	FD	FL	FA	FB
40	150~200	380	100	200	190	130	335	369	120	350	600	300	130	200	210	80	M16	200	57	63
50	150~200	380	110	220	216	140	393	384	120	350	600	300	130	200	220	80	M16	200	57	63
65	150~200	400	120	240	241	150	437	404	120	370	600	320	130	200	240	80	M16	200	57	63
80	200~250	470	150	270	283	185	518	449	150	430	700	370	150	250	280	80	M20	250	66	80
100	200~250	500	200	300	305	235	607	508	150	460	700	400	150	250	310	80	M20	250	66	80

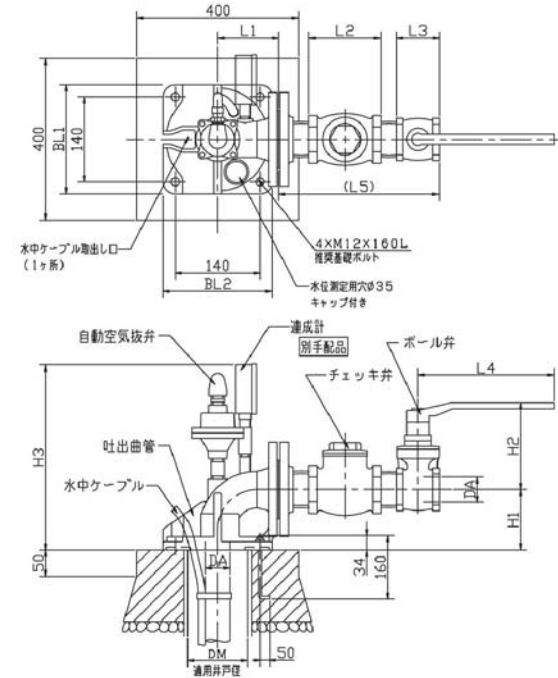


■据付図 計画・実施に際しては納入仕様書をご請求ください。

100~150mmの井戸用※ ステンレス製 ねじ込み形 線出管用 JIS 10K
25~50 BHS

※ 下表適用井戸径DMを参照ください。

単位:mm



単位:mm

適用ポンプ 呼び径	適用井戸径 DM	DA	据付け寸法										許容吊下げ荷重 (kN)	使用可能ケーブル 平形3心 (mm)
			BL1	BL2	L1	L2	L3	L4	L5	H1	H2	H3		
25	100~150	Rc1	180	180	100	90	86	145	236	90	78	341	8.8	14
32	100~150	Rc1 1/4	180	180	100	105	100	145	274	90	82	341	11.7	14
40	100~150	Rc1 1/2	180	180	100	120	109	180	299	90	93	341	13.7	14
50	100~150	Rc2	200	180	100	140	130	180	345	100	99	351	16.6	8(井戸径100)/14

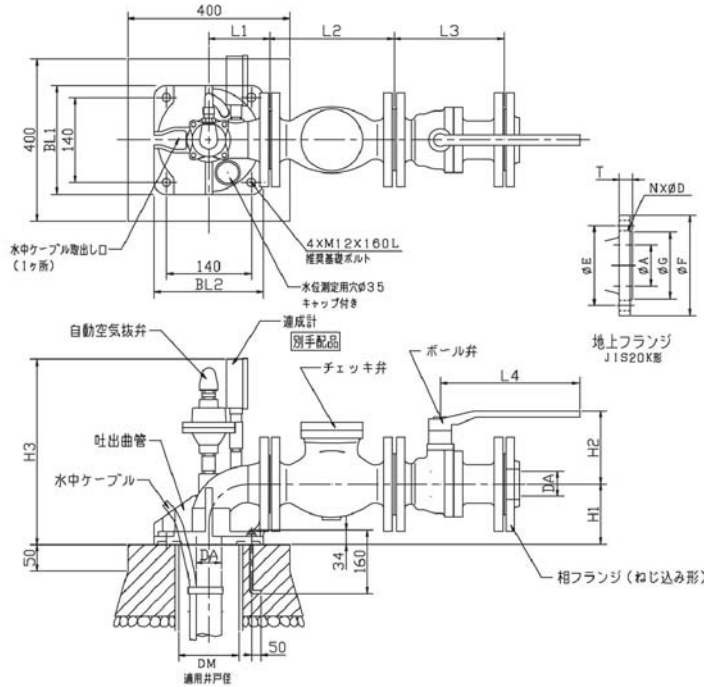
■据付図 計画・実施に際しては納入仕様書をご請求ください。

100~150mmの井戸用※ ステンレス製 ねじ込み形 線出管用 JIS 20K

25, 32 BHS (高揚程形)

※ 下表適用井戸径DMを参照ください。

単位：mm



単位：mm

呼び径	地上フランジ						
A	F	E	G	T	N	D	
25	125	90	67	16	4	19	
32	135	100	76	18	4	19	

単位：mm

適用ポンプ 呼び径	適用井戸径 DM	DA	据付け寸法									許容吊下げ荷重 (kN)	使用可能ケーブル 平形3心 (mm)
			BL1	BL2	L1	L2	L3	L4	H1	H2	H3		
25	100~150	Rc1	210	190	100	203	165	160	90	92	343	14.7	22
32	100~150	Rc1 1/4	210	190	100	216	178	160	90	98	343	14.7	22

■据付図 計画・実施に際しては納入仕様書をご請求ください。

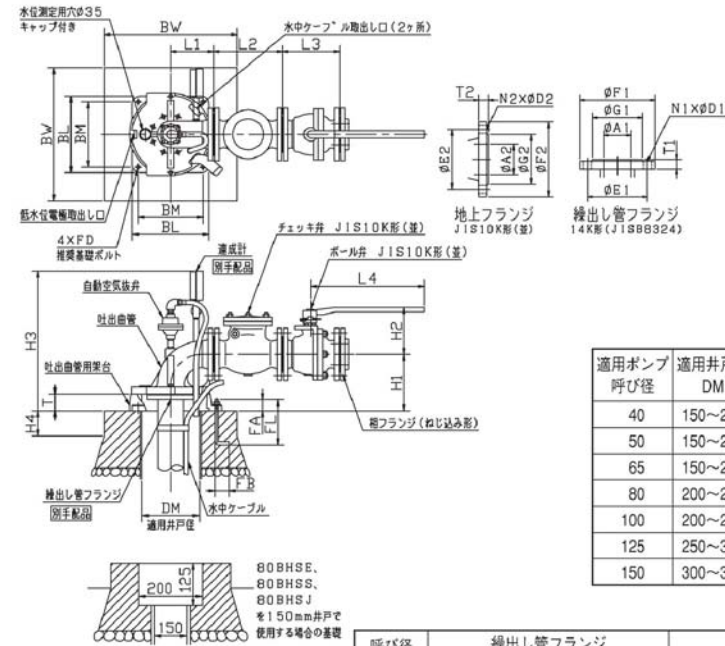
150~350mmの井戸用※ ステンレス製

フランジ形 線出管用 JIS 10K^{注1)}

40~150 BHS

※ 下表適用井戸径DMを参照ください。

単位：mm



単位：mm

適用ポンプ 呼び径	適用井戸径 DM	使用可能ケーブル 平形3心 (mm)
40	150~200	22
50	150~200	22
65	150~200	14(井戸径150)/30
80	200~250	30(井戸径200)/50
100	200~250	30(井戸径200)/50
125	250~300	60
150	300~350	60

単位：mm

呼び径 A1・A2	線出し管フランジ						地上フランジ					
	F1	E1	G1	T1	N1	D1	F2	E2	G2	T2	N2	D2
40	115	90	75	16	6	12	140	105	81	16	4	19
50	125	100	85	16	6	12	155	120	96	16	4	19
65	140	115	100	18	8	12	175	140	116	18	4	19
80	165	136	118	20	8	15	185	150	126	18	8	19
100	180	155	137	22	8	15	210	175	151	18	8	19
125	224	190	168	28	8	19	250	210	182	20	8	23
150	258	224	202	32	8	19	280	240	212	22	8	23

単位：mm

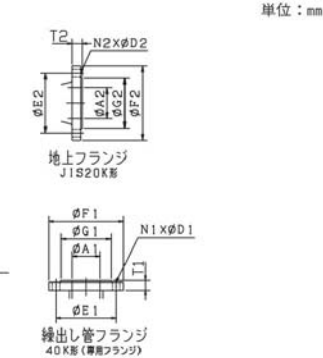
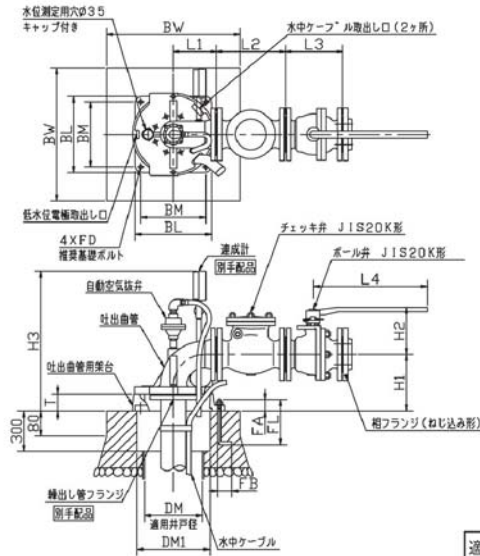
適用ポンプ 呼び径	適用井戸径 DM	据付け寸法									基礎寸法			推奨基礎ボルト				許容吊下げ荷重 (kN)
		BL	L1	L2	L3	L4	H1	H2	H3	T	BM	BW	H4	FD	FL	FA	FB	
40	150~200	240	120	165	165	230	120	112	416	30	185	430	80	M12	160	34	50	20.5
50	150~200	240	120	203	178	230	130	120	426	30	185	430	80	M12	160	34	50	25.4
65	150~200	240	120	216	190	230	160	134	455	30	185	430	80	M12	160	34	50	37.2
80	200~250	290	150	241	203	400	200	163	495	60	230	470	80	M12	160	40	50	46.0
100	200~250	290	150	292	229	400	225	178	520	60	230	470	80	M12	160	40	50	55.8
125	250~300	360	220	330	356	750	255	255	551	60	280	550	100	M12	160	40	50	79.4
150	300~350	400	250	356	394	1000	275	285	571	75	310	580	100	M12	160	40	50	87.2

注1) 適用ポンプ呼び径125・150：吐出曲管フランジのガスケット座面はフライス仕上げになります。

■据付図 計画・実施に際しては納入仕様書をご請求ください。

150~250mm井戸用※ ステンレス製 フランジ形 線出管用 JIS 20K
40~100 BHS (高揚程形)

※ 下表適用井戸径DMを参照ください。



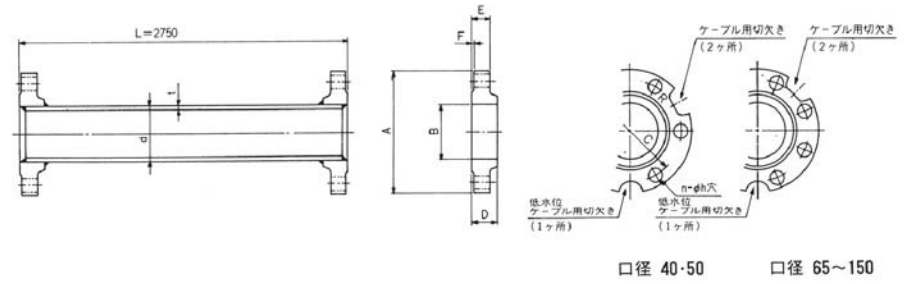
適用ポンプ 呼び径	適用井戸径 DM	使用可能ケーブル 平形3心 (mm)
40	150~200	22
50	150~200	22
65	150~200	14(井戸径150)/30
80	200~250	38(井戸径200)/50
100	200~250	38(井戸径200)/50

呼び径 A1・A2	線出し管フランジ						地上フランジ					
	F1	E1	G1	T1	N1	D1	F2	E2	G2	T2	N2	D2
40	125	100	80	19	6	15	140	105	81	18	4	19
50	135	110	90	20	8	15	155	120	96	18	8	19
65	146	123	104	20	8	15	175	140	116	20	8	19
80	185	145	124	24	8	19	200	160	132	22	8	23
100	195	160	—	36	8	19	225	185	160	24	8	23

注) 80BHSは150mm井戸で使用可能です。

適用ポンプ 呼び径	適用井戸径 DM	据付け寸法										基礎寸法				推奨基礎ボルト		許容吊下げ荷重 (kN)
		BL	L1	L2	L3	L4	H1	H2	H	T	BM	BW	DM1	FD	FL	FA	FB	
40	150~200	290	150	229	190	230	150	112	446	30	250	600	255	M12	160	34	50	39.2
50	150~200	290	150	267	216	230	150	120	446	30	250	600	255	M12	160	34	50	49.0
65	150~200	290	150	292	241	230	150	130	446	30	250	600	255	M12	160	34	50	58.8
80	200~250	290	150	318	283	400	160	163	456	60	250	700	255	M12	160	34	50	83.3
100	200~250	290	150	356	305	750	170	220	466	60	250	700	255	M12	160	34	50	83.3

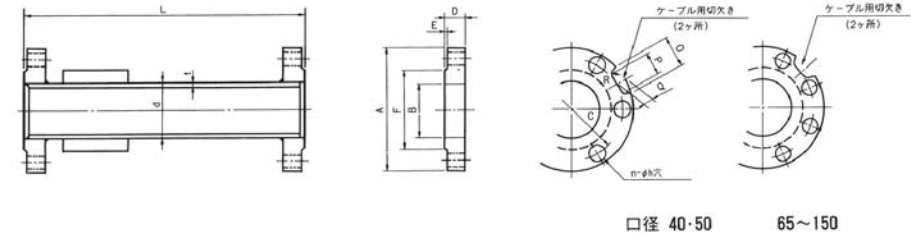
■線出し管 (14K形・40K形) 計画・実施に際しては納入仕様書をご請求ください。



形式	口径	線出し管		フランジ						ボルト	質量(kg)	使用可能ケーブル 平形3心 (mm)	
		d	t	A	B	C	D	E	F				n-h
14K形	40	48.6	3.5	115	49.1	90	16	16	1	6-12	M10×45	12.8	14
	50	60.5	3.8	125	61.1	100	16	16	1	6-12	M10×45	16.9	14
	65	76.3	4.2	140	77.1	115	18	18	1	8-12	M10×50	23.5	14
	80	89.1	4.2	165	90	136	20	20	1	8-15	M12×55	28.9	14
	100	114.3	4.5	180	115.4	155	22	22	1	8-15	M12×60	38.7	30
	125	139.8	4.5	224	141.2	190	28	28	1	8-19	M16×75	51.7	50
40K形	150	165.2	5.0	258	166.6	224	32	32	1	8-19	M16×85	69.7	50
	40	48.6	3.7	125	49.1	100	27	19	2	6-15	M12×55	14.4	14
	50	60.5	3.9	135	61.1	110	28	20	2	8-15	M12×55	18.6	14
	65	76.3	5.2	146	77.1	123	30	20	2	8-15	M12×55	28.9	14
80	89.1	5.5	185	78.1	145	36	24	2	8-19	M16×65	38.8	30	

注) 40K形に関してはフランジのみ用意しています。

■線出し短管 (14K形) 計画・実施に際しては納入仕様書をご請求ください。



口径	線出し短管		フランジ											ボルト	全長 L	使用可能ケーブル 平形3心 (mm)
	d	t	A	B	C	D	E	F	n-h	O	P	Q	R			
40	48.6	3.5	115	49.1	90	16	1	75	6-12	32	24	12	5	M10×45	310	14
50	60.5	3.8	125	61.1	100	16	1	85	6-12	32	24	12	6	M10×45	310	14
65	76.3	4.2	140	77.1	115	18	1	100	8-12	32	24	12	6	M10×50	310	14
80	89.1	4.2	165	90	136	20	1	118	8-15	36	26	15	6	M12×55	310	14
100	114.3	4.5	180	115.4	155	22	1	137	8-15	40	32	16	8	M12×60	410	30
125	139.8	4.5	224	141.2	190	28	1	168	8-19	50	42	18	8	M16×75	410	50
150	165.2	5.0	258	166.6	224	32	1	202	8-19	50	42	18	8	M16×85	410	50

■電動機仕様一覧表

電動機仕様 BHS : 2P-50Hz (単相 : 100V, 三相 : 200V)

分類	呼 び 名	出力 kW	定 格			始 動		耐熱 クラス	封入液	口 出 し ケーブル				
			電圧 V	電流 A	回転速度 min ⁻¹	始動電流 A	始動方式			心線数	一サイズ mm	仕上寸法 mm	本数	
単相	M3	0.4	100	10.5	2760	31	コンデンサ始動	E	プロピレングリコール水溶液	平形2P NCT-F	3-0.9	6.4×12.4	1	
		0.6	100	11.6	2700	33	コンデンサ運転				3-1.25	6.1×12.5		
	M4	0.75	200	4.5	2800	21	じか入れ	F			3-1.25	6.1×12.5		
		1.1	200	6.7	2820	35					3-1.25	6.1×12.5		
		1.5	200	8.4	2800	42					3-1.25	6.1×12.5		
		1.9	200	11.3	2870	62					3-1.25	6.1×12.5		
		2.2	200	12.3	2840	62					3-1.25	6.1×12.5		
		2.7	200	16.8	2870	89					3-1.25	6.1×12.5		
		* 3.7	200	19.7	2820	89					3-1.25	6.1×12.5		
		3.7	200	19.7	2885	142					E	3-3.5		8.0×16.4
		5.5	200	24.5	2845	142						3-3.5		8.0×16.4
		7.5	200	32.5	2850	206						3-3.5		8.0×16.4
	M6	11	200	48.5	2845	279	スターデルタ	E			3-3.5	8.0×16.4		
		15	200	64.5	2840	371					3-3.5	8.0×16.4		
		* 18.5	200	77.5	2845	442					3-5.5	9.2×19.6		
		* 22	200	88.0	2880	556					3-5.5	9.2×19.6		
		26	200	103	2870	645					3-8	10.0×21.6		
	M8	30	200	118	2840	645	E	3-8			10.0×21.6			
		37	200	140	2900	897		3-14			11.4×25.4			
		45	200	168	2900	1179		3-14			11.4×25.4			
		55	200	206	2910	1533		3-14			11.4×25.4			

- 注) 1. スターデルタ始動の始動電流はじか入れ始動時の値です。
 2. * : M4の3.7kWは、口径32~50の4インチ、口径40~65の6インチ井戸用です。
 : M6の18.5・22kWは、口径50、65の6インチ、口径80~100の8インチ、口径125の10インチ、口径150の12インチ井戸用です。

〈特殊仕様〉高温(80℃以下)・高耐圧(2.94MPa[30kgf/cm²])仕様電動機は上記仕様と異なりますので、別途ご要求ください。

電動機仕様 BHS : 2P-50Hz (三相 : 400V)

分類	呼 び 名	出力 kW	定 格			始 動		耐熱 クラス	封入液	口 出 し ケーブル						
			電圧 V	電流 A	回転速度 min ⁻¹	始動電流 A	始動方式			心線数	一サイズ mm	仕上寸法 mm	本数			
三相	M4	0.75	400	2.2	2810	11	じか入れ	F	プロピレングリコール水溶液	平形2P NCT-F	3-1.25	6.1×12.5	1			
		1.1	400	3.3	2820	18					3-1.25	6.1×12.5				
		1.5	400	4.1	2770	21					E	3-1.25		6.1×12.5		
		1.9	400	5.7	2870	31						3-1.25		6.1×12.5		
		2.2	400	6.2	2840	31						3-1.25		6.1×12.5		
		2.7	400	8.4	2870	51						3-1.25		6.1×12.5		
		* 3.7	400	9.9	2810	51						3-1.25		6.1×12.5		
		3.7	400	9.9	2885	71						F		3-3.5	8.0×16.4	
		5.5	400	12.3	2845	71					3-3.5			8.0×16.4		
		7.5	400	16.3	2850	103					3-3.5			8.0×16.4		
		M6	11	400	24.3	2845					140	スターデルタ		E	3-3.5	8.0×16.4
			15	400	32.3	2840					186				3-3.5	8.0×16.4
	* 18.5		400	38.8	2845	221	3-5.5	9.2×19.6								
	* 22		400	44.0	2880	278	3-5.5	9.2×19.6								
	26		400	51.5	2870	323	E	3-8			10.0×21.6					
	30		400	59.0	2840	323		3-8			10.0×21.6					
	37	400	70.0	2900	449	3-14		11.4×25.4								
	M8	45	400	84.0	2900	590	E	3-14			11.4×25.4					
		55	400	103	2910	767		3-14			11.4×25.4					

- 注) 1. スターデルタ始動の始動電流はじか入れ始動時の値です。
 2. * : M4の3.7kWは、口径32~50の4インチ、口径40~65の6インチ井戸用です。
 : M6の18.5・22kWは、口径65の6インチ、口径80~100の8インチ、口径125の10インチ、口径150の12インチ井戸用です。

〈特殊仕様〉高温(80℃以下)・高耐圧(2.94MPa[30kgf/cm²])仕様電動機は上記仕様と異なりますので、別途ご要求ください。

■電動機の周囲温度および最大水没水深とポンプの組合せ

●標準液温仕様電動機

電動機 サイズ	出力 kW	周囲 温度 ℃	最大水没 水深 m	適用ポンプ（井戸径mm—口径φ）																						
				75mm				100mm				150mm				200mm		250mm		300mm						
				φ25	φ25	φ32	φ40	φ40	φ50	φ65	φ80	φ80	φ100	φ125	φ150											
M3	0.4	25以下	50																							
M4	0.6S	40以下	100																							
	0.75																									
	1.1																									
	1.5																									
	1.9																									
	2.2																									
M6	2.7	40以下	150																							
	3.7																									
	5.5																									
	7.5																									
	11																									
	15																									
M8	18.5	30以下	150																							
	22																									
	26																									
	30																									
	37																									
	45																									
55																										

●高温、高耐圧仕様電動機（特殊仕様）

電動機 サイズ	出力 kW	周囲 温度 ℃	最大水没 水深 m	適用ポンプ（井戸径mm—口径φ）																						
				100mm				150mm				200mm														
				φ25	φ32	φ40	φ50	φ40	φ50	φ65	φ80															
M4	1.5	80以下	300																							
	1.9																									
	2.2																									
	2.7																									
	3.7																									
M6	5.5	80以下	300																							
	7.5																									
	11																									
	15																									
	18.5																									
	22																									

*出力7.5kWおよび15kW以上は、周囲温度条件により電動機電圧を400Vにする必要があります。次ページ高温仕様（80℃以下）電動機定格電圧表を参照してください。

■電動機定格電圧の決定（単相100V機種および55kWは除く）

標準電圧は200Vですが、以下の事項により400Vにする必要がある場合があります。また、400Vにすることで、設備費を低減できる場合もありますので、検討のうえ定格電圧を決定してください。

①井戸径によるケーブルサイズの制限

ポンプの据付位置が深く、延長ケーブルが長い場合、サイズ（mm）が大きくなり、据付不能となる場合があります。

また、100mm・150mm井戸では井戸ケーシング材によって設置可能ケーブルサイズ（mm）および、設置可能ポンプが限られていますので、下表でチェックしてください。

ケーブルサイズが大きすぎる場合は、電圧を400Vにして、ケーブルサイズを小さくする必要があります。

ケーブル・井戸ケーシング適用表

標準井戸径 mm(インチ)	繰出し管		ケーブルサイズ (mm)												
	口径mm	繰出し管形状	1.25	2	3.5	5.5	8	14	22	30	38	50	60		
100(4 ^φ)	25	ねじ込み													
	32														
	40														
	50														
150(6 ^φ)	40	フランジ(14.40K)													
	50														
	65														
	80														
200(8 ^φ)	80	フランジ (14K)													
	100	フランジ (40K)													
	125	フランジ (14K)													
250(10 ^φ)	125	フランジ (14K)													
300(12 ^φ)	150	フランジ (14K)													

□ SGP管・VP管（VP管適用の可否は標準仕様を参照願います）
■ SGP管のみ

②水温による制限〔高温（80℃以下）仕様電動機〕

水温が高くなると、出力の大きな電動機（7.5kWおよび15kW以上）は、400Vにする必要があります。下表より決定してください。

高温（80℃以下）仕様電動機定格電圧表

水温 (℃)	□出線 2mm ^φ				□出線 3.5mm ^φ				□出線 5.5mm ^φ			
					400V				400V			
80												
70												
60												
50												
40												
	1.5	1.9	2.2	2.7	3.7	5.5	7.5	11	15	18.5	22	
	M4（100・150mm井戸用）						M6（150・200mm井戸用）					
	電動機出力 (kW)											

□内の電動機出力、水温の組み合わせは400Vとなります。他は200Vで可。

③経済性

ポンプの据付位置が深く、延長ケーブルが長い場合は、電圧を400Vにするとケーブルサイズ（mm）を小さくでき、設備費を低減できるケースもあります。

■昇圧トランス

引き込み電源（一次側電源）が200Vで、ポンプを400Vで使用する場合は昇圧に使用します。

なお、昇圧トランスの設置に際しては、管轄している電力会社との協議が必要です。

電動機出力 (kW)	トランス容量 (kVA)
3.7	10
5.5	
7.5	20
11	
15	
18.5	30
22	
22	50

■延長ケーブルの選定

延長ケーブルの種類・サイズは、下記事項を留意して、水温・電圧から選定してください。

注) 1. 水温によりケーブルの種類・サイズが異なります。

40℃以下………CVCT-F ※1

60℃以下………2PNCT-FまたはSH-2PHCT-F ※2 } 別途ケーブル接続キットが必要です。

80℃以下………SH-2PHCT-F

※1. 標準電動機と高温・高耐圧仕様電動機では選定表が異なりますのでご注意ください。
 ※2. 電動機出力およびケーブルサイズによりSH-2PHCT-Fとなる場合があります。詳細は高温・高耐圧電動機ケーブル延長選定表（60℃以下）を参照ください。

- 選定した延長ケーブルのサイズが大きすぎると、井戸に入らなくなる場合があります。P361のケーブル・井戸ケーシング適用表を参照してください。
- ケーブルの地上部長さは3m以内としてください。それ以上になる場合は、中継端子箱を設けてください。地上部での配線に本表は使用できません。
- 取扱い上の注意
 - ケーブルを重ねたり、とぐろを巻いておくことは避けてください。
 - ケーブルを直射日光に当てないでください。
 - ケーブルを常に風通しのよい状態にしておいてください。

5. 水中ケーブルサイズ決定基準（JIS B 8324準拠）

- 地上部3m以内
- 周囲温度30、40、60、80℃以下
- 許容電流：電動機定格電流の110%
- 電圧降下：始動時15%以下、連続時5%以下
- その他：ケーブル巨長は、ケーブル温度を周囲温度+20℃（全負荷電流時）として算出する。

清水

■延長ケーブル仕様

適用周囲温度 ℃	記号	形式	サイズ mm	外形寸法mm		質量 kg/m	外形図	備考
				A	B			
40以下	CVCT-F	平形 3心	1.25	6.5	12.7	0.120		—
			2.0	7.0	13.8	0.150		
			3.5	7.7	15.9	0.215		
			5.5	9.1	19.3	0.320		
			8	9.9	21.3	0.410		
			14	11.3	25.1	0.630		
			22	14.6	33.4	1.05		
			30	15.9	36.9	1.32		
			38	17.1	40.1	1.63		
			50	19.6	46.4	2.10		
60	21.2	50.7	2.56					
60以下	2PNCT-F	平形 3心	2.0	7.1	14.1	0.175		接続には専用のケーブル接続キットが必要です
			3.5	8.0	16.4	0.250		
			5.5	9.2	19.6	0.355		
			8	10.0	21.6	0.460		
			14	11.4	25.4	0.700		
			22	14.5	33.1	1.12		
80以下	SH-2PHCT-F	平形 3心	2.0	7.1	14.1	0.170		接続には専用のケーブル接続キットが必要です
			3.5	8.0	16.4	0.245		
			5.5	9.2	19.6	0.350		
			8	10.0	21.6	0.450		
			14	11.4	25.4	0.675		
			22	14.5	33.1	1.09		

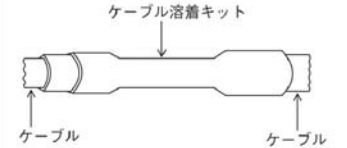
清水

■ケーブル接続キットの選定

高温・高耐圧電動機の口出し線に延長ケーブル2PNCT-FまたはSH-2PHCT-Fを接続する際は、専用のケーブル接続キットが必要です。下表より選定してください。

2PNCT-F・SH-2PHCT-Fケーブル接続キット選定表

電動機口出し線 kW	サイズ(mm)	延長ケーブルサイズ (mm)					
		2.0	3.5	5.5	8	14	22
1.5	2.0	ENJ-2A	ENJ-2A	ENJ-3B	ENJ-3B	—	—
2.2	2.0	ENJ-2A	ENJ-2A	ENJ-3B	ENJ-3B	—	—
3.7	2.0	ENJ-2A	ENJ-2A	ENJ-3B	ENJ-3B	—	—
5.5	3.5	ENJ-2A	ENJ-2A	ENJ-3B	ENJ-3B	ENJ-4C	ENJ-4C
7.5	3.5	ENJ-2A	ENJ-2A	ENJ-3B	ENJ-3B	ENJ-4C	ENJ-4C
11	3.5	ENJ-2A	ENJ-2A	ENJ-3B	ENJ-3B	ENJ-4C	ENJ-4C
15	3.5	ENJ-2A	ENJ-2A	ENJ-3B	ENJ-3B	ENJ-4C	ENJ-4C
18.5	5.5	ENJ-3B	ENJ-3B	ENJ-3A	ENJ-3A	ENJ-4B	ENJ-5B
22	5.5	ENJ-3B	ENJ-3B	ENJ-3A	ENJ-3A	ENJ-4B	ENJ-5B



■延長ケーブル選定表

●標準液温仕様電動機

200V級 CVCT-Fケーブル (単相機種は100V)

○周囲温度 30℃以下 (単相0.4kWは25℃以下)

単位: m

始動方式	出力 (kW)	ケーブルサイズ (mm)										
		標準液温仕様電動機 200V級 CVCT-F 30℃										
		周囲温度30℃以下										
※周囲温度25℃以下												
じか入れ	0.4単	20	31	59	92							
	0.6単	12	19	36	56	80	141					
	0.75	95	147	274	427							
	1.1	66	103	193	300	424						
	1.5	51	79	148	230	324						
	1.9	40	63	118	183	259	455					
	2.2	35	55	103	160	226	397					
	2.7	—	43	81	127	179	315					
	3.7	—	33	63	98	138	243					
	5.5	—	—	44	69	97	172	269	363			
	7.5	—	—	—	55	77	136	213	287			
	11	—	—	—	—	—	93	146	197			
	15	—	—	—	—	—	69	108	146	184		
	18.5	—	—	—	—	—	—	89	120	152		
	22	—	—	—	—	—	—	77	103	131		
	26	—	—	—	—	—	—	—	85	108	138	
	30	—	—	—	—	—	—	—	—	94	120	
37	—	—	—	—	—	—	—	—	—	98	122	
スターデルタ	11	—	—	36	56	79	140	219	295			
	15	—	—	—	41	59	103	162	219	276		
	18.5	—	—	—	—	48	85	134	181	228		
	22	—	—	—	—	—	73	115	155	196		
	26	—	—	—	—	—	61	95	128	162	207	
	30	—	—	—	—	—	53	83	112	141	180	
	37	—	—	—	—	—	—	67	91	115	147	183
	45	—	—	—	—	—	—	—	78	98	125	157
	55	—	—	—	—	—	—	—	—	81	103	129

清水

●標準液温仕様電動機

200V級 CVCT-Fケーブル

○周囲温度 40℃以下 (M4・M6電動機のみ適用)

単位: m

始動方式	出力 (kW)	ケーブルサイズ (mm)											
		標準液温仕様電動機 200V級 CVCT-F 40℃											
		周囲温度40℃以下											
じか入れ	0.6単	—	18	35	55	77	136						
	0.75	91	142	265	413								
	1.1	64	100	186	290	409							
	1.5	49	76	143	222	313							
	1.9	39	61	114	177	250	439						
	2.2	34	53	99	155	218	384						
	2.7	—	42	79	123	173	305						
	3.7	—	—	61	95	133	235						
	5.5	—	—	43	67	94	166	260	351				
	7.5	—	—	—	53	74	131	205	278				
	11	—	—	—	—	—	90	141	190				
	15	—	—	—	—	—	66	104	141	178			
	18.5	—	—	—	—	—	—	86	116	147			
	22	—	—	—	—	—	—	—	100	126			
	デルタ	11	—	—	—	54	76	135	211	285			
		15	—	—	—	—	57	100	156	211	267		
		18.5	—	—	—	—	—	82	129	175	220		
22		—	—	—	—	—	71	111	150	189			

●標準液温仕様電動機

400V級 CVCT-Fケーブル

○周囲温度 30℃以下

単位: m

始動方式	出力 (kW)	ケーブルサイズ (mm)										
		標準液温仕様電動機 400V級 CVCT-F 30℃										
		周囲温度30℃以下										
じか入れ	0.75	402										
	1.1	275	425									
	1.5	206	318									
	1.9	161	249	465								
	2.2	141	218	407								
	2.7	113	175	327								
	3.7	87	135	252	392							
	5.5	63	98	184	287	404						
	7.5	—	74	138	216	304						
	11	—	—	96	150	212	373					
	15	—	—	—	111	157	277	433				
	18.5	—	—	—	92	129	228	357				
	22	—	—	—	—	111	196	307	415			
	26	—	—	—	—	—	162	254	343			
	30	—	—	—	—	—	142	222	300			
	37	—	—	—	—	—	—	180	244	307		
	45	—	—	—	—	—	—	154	208	263		
	55	—	—	—	—	—	—	—	171	216	276	
	スターデルタ	11	50	77	145	225	318					
		15	—	57	107	167	236	415				
18.5		—	—	88	138	194	342					
22		—	—	76	119	167	295					
26		—	—	—	98	138	244	381				
30		—	—	—	86	121	213	333				
37		—	—	—	—	98	173	271	366			
45		—	—	—	—	84	148	232	313			
55	—	—	—	—	—	122	190	257	324			

清水

●標準液温仕様電動機

400V級 CVCT-Fケーブル

○周囲温度 40℃以下 (M4・M6電動機のみ適用)

単位: m

始動方式	出力 (kW)	ケーブルサイズ (mm)											
		標準液温仕様電動機 400V級 CVCT-F 40℃											
		周囲温度40℃以下											
じか入れ	0.75	388											
	1.1	265	411										
	1.5	199	308										
	1.9	155	240	449									
	2.2	136	210	393									
	2.7	109	169	316									
	3.7	84	130	243	379								
	5.5	—	95	178	277	390							
	7.5	—	71	134	208	294							
	11	—	—	93	145	205	360						
	15	—	—	—	108	152	267	418					
	18.5	—	—	—	—	125	220	345					
	22	—	—	—	—	—	190	297	401				
	デルタ	11	—	75	140	218	307						
		15	—	—	104	162	228	401					
		18.5	—	—	85	133	188	331					
		22	—	—	73	115	162	285					

- 高温・高耐圧仕様電動機
200V級 CVCT-Fケーブル
- 周囲温度 40℃以下

始動方式	出力 (kW)	ケーブルサイズ (mm)					
		周囲温度40℃以下					
		2	3.5	5.5	8	14	22
じか入れ	1.5	75	140	220	315		
	1.9	60	115	185	260		
	2.2	50	100	155	220		
	2.7	40	80	125	175		
	3.7	—	60	90	130		
	7.5	—	—	65	95	170	265
スターデルタ	11	—	—	50	75	130	210
	15	—	—	—	55	95	155
	18.5	—	—	—	80	125	
	22	—	—	—	65	105	

単位: m

- 高温・高耐圧仕様電動機
200V級 2PNCT-F・SH-2PHCT-F
- 周囲温度 60℃以下・80℃以下

始動方式	出力 (kW)	ケーブルサイズ (mm)											
		周囲温度60℃以下						周囲温度80℃以下 ※					
		2	3.5	5.5	8	14	22	2	3.5	5.5	8	14	22
じか入れ	1.5	65	125	195	275			60	115	185	260		
	1.9	55	105	160	230			50	95	150	215		
	2.2	45	85	135	195			45	80	130	180		
	2.7	35	70	110	155			—	65	105	145		
	3.7	—	50	80	115			—	50	75	110		
	7.5	—	—	45	65	110	175	—	—	55	80	140	220
スターデルタ	11	—	—	45	65	115	185	—	—	—	60	110	175
	15	—	—	—	50	85	135	—	—	—	80	125	
	18.5	—	—	—	40	70	110	—	—	—	65	105	
	22	—	—	—	—	60	90	—	—	—	—	—	

単位: m

■内のケーブル種類はSH-2PHCT-F
※ 出力により許容水温が異なりますのでご注意ください。
7.5kW・18.5kW : 75℃
15kW : 70℃
22kW : 60℃

- 高温・高耐圧仕様電動機
400V級 CVCT-Fケーブル
- 周囲温度 40℃以下

始動方式	出力 (kW)	ケーブルサイズ (mm)					
		周囲温度40℃以下					
		2	3.5	5.5	8	14	22
じか入れ	1.5	305	570	890	1260		
	1.9	255	475	740	1045		
	2.2	210	395	620	870		
	2.7	175	325	505	715		
	3.7	125	235	370	525		
	7.5	90	175	275	385	680	1065
スターデルタ	11	70	135	215	305	535	840
	15	—	100	160	225	395	620
	18.5	—	85	130	185	325	510
	22	—	—	110	155	270	425

単位: m

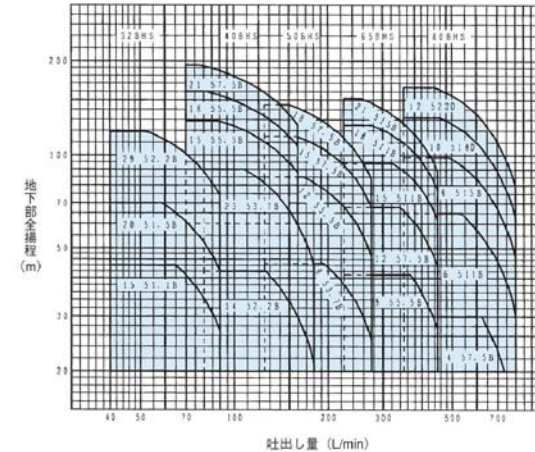
- 高温・高耐圧仕様電動機
400V級 2PNCT-F・SH-2PHCT-F
- 周囲温度 60℃以下・80℃以下

始動方式	出力 (kW)	ケーブルサイズ (mm)											
		周囲温度60℃以下						周囲温度80℃以下					
		2	3.5	5.5	8	14	22	2	3.5	5.5	8	14	22
じか入れ	1.5	275	505	790	1115			255	475	740	1050		
	1.9	225	420	655	925			215	395	615	870		
	2.2	190	350	545	775			180	330	515	725		
	2.7	155	285	450	635			145	270	420	595		
	3.7	115	210	330	465			105	195	310	435		
	7.5	85	155	240	340	605	945	80	145	225	320	570	890
スターデルタ	11	65	120	190	270	475	745	—	115	180	255	450	700
	15	—	90	140	200	350	550	—	85	130	185	330	515
	18.5	—	75	115	165	290	455	—	—	110	155	275	425
	22	—	—	95	135	240	375	—	—	—	125	225	355

単位: m

■内のケーブル種類はSH-2PHCT-F

- 圧力タンク (特別附属品)
 - 選定図
- 圧力タンク付選定図 50Hz [同期速度: 3000min⁻¹]



- 注) 1. 全揚程は地上部給水圧力を0.196MPa [2.0kgf/cm²]とした場合の、地下部でとれる全揚程を表示しております。
2. 圧力0.1MPa [1kgf/cm²]は水頭10mに相当します。

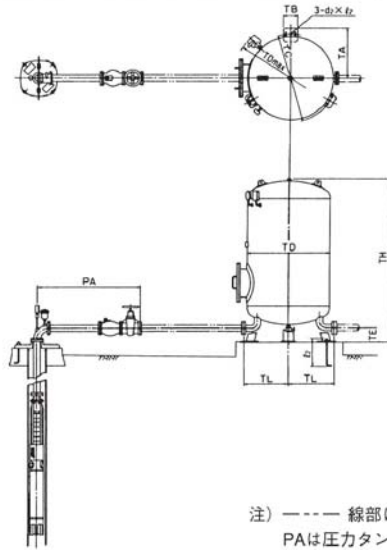


圧力タンク 容積 260L~2100L (機種により異なります)
内面 ATA(A仕様): エポキシ樹脂塗装 0.4mm
塗装 ATB(B仕様): タルエポキシ樹脂塗装 0.1mm
容量260Lの圧力タンクはB仕様のみです。

■仕様表

井戸径 mm	口径 mm	圧力タンク		使用ポンプ機名	電動機出力 kW	標準仕様			圧力スイッチ					
		形式	容積 L			常用圧力 MPa {kgf/cm ² }	最大給水量 L/min	全揚程 m	給水圧力 MPa {kgf/cm ² }	地下部最大全揚程 m	形式	始動圧力 (標準) MPa {kgf/cm ² }	停止圧力 MPa {kgf/cm ² }	
100	32	ATB(6)2	260	0.58 {6}	32BHS15-51.1B	1.1	90	47	0.2 {2.0}	44	PS-3	0.2 {2.0}	0.29 {3.0}	
					32BHS20-51.5B	1.5		62						70
					32BHS29-52.2B	2.2		94						
	40	AT _B ^A (4)6	640	0.39 {4}	40BHS14-52.2B	2.2	180	41	0.2 {2.0}	42	PS-3	0.2 {2.0}	0.29 {3.0}	
					40BHS23-53.7B	3.7		64						90
					40BHS15-55.5B	5.5		108						
150	40	AT _B ^A (4)6	640	0.39 {4}	40BHS18-55.5B	5.5	160	127	0.2 {2.0}	160	PS-3	0.2 {2.0}	0.29 {3.0}	
					40BHS21-57.5B	7.5		145						194
					50BHS 8-53.7B	3.7		45						
	50	AT _B ^A (4)13S	1300	0.39 {4}	50BHS12-55.5B	5.5	275	67	0.2 {2.0}	85	PS-3	0.2 {2.0}	0.29 {3.0}	
					50BHS15-57.5B	7.5		88						115
					50BHS18-57.5B	7.5		104						
200	65	AT _B ^A (4)13L	1300	0.39 {4}	65BHS 9-55.5B	5.5	450	47	0.2 {2.0}	41	PS-3	0.2 {2.0}	0.29 {3.0}	
					65BHS12-57.5B	7.5		63.5						68
					65BHS15-51.1B	11		81.5						
	80	AT _B ^A (4)21	2100	0.39 {4}	80BHS18-51.1B	11	737	97	0.2 {2.0}	125	PS-3	0.2 {2.0}	0.29 {3.0}	
					65BHS21-51.5B	15		108.5						152
					80BHS 4-57.5B	7.5		40						
200	80	AT _B ^A (4)21	2100	0.39 {4}	80BHS 6-51.1B	11	800	50	0.2 {2.0}	65	PS-3	0.2 {2.0}	0.29 {3.0}	
					80BHS 8-51.5B	15		66.5						98.5
					80BHS10-51.8D	18.5		83						
					80BHS12-52.2D	22		99.5						165

■外形寸法図 計画・実施に際しては納入仕様書をご請求ください。



注) --- 線部は、客先施工となります。
PAは圧力タンクへの空気補給のために必要です。

清水

井戸径 mm	口径 mm	圧力タンク 形式	使用ポンプ機名	圧力タンク													容積 L	常用圧力 MPa (kgf/cm ²)
				PA	TA	TB	TC	TD	TD _{max}	TE	TH	TL	d ₂	ℓ ₂				
100	32	ATB(6)2	32BHS15-51.1B	820	380	150	640	559	890	130	1397	300	M16	200	260	0.58 [6]		
			32BHS20-51.5B															
			32BHS29-52.2B															
100	40	AT ^A _B (4)6	40BHS14-52.2B	835	500	150	880	759	1040	190	1830	400	M16	200	640	0.39 [4]		
			40BHS23-53.7B															
			40BHS15-55.5B															
150	40	AT ^A _B (4)6	40BHS18-55.5B	800	500	150	880	759	1040	190	1830	400	M16	200	640	0.39 [4]		
			40BHS21-57.5B															
			50BHS 8-53.7B															
	50	AT ^A _B (4)13S	50BHS12-55.5B	840	610	150	1100	962	1240	190	2214	500	M16	200	1300	0.39 [4]		
			50BHS15-57.5B															
			50BHS18-57.5B															
	50	AT ^A _B (4)13L	65BHS 9-55.5B	880	610	150	1100	962	1240	190	2214	500	M16	200	1300	0.39 [4]		
			65BHS12-57.5B															
			65BHS15-511 B															
			65BHS18-511 B															
			65BHS21-515 B															
			80BHS 4-57.5B															
200	80	AT ^A _B (4)21	80BHS 6-511 B	1080	725	200	1300	1212	1490	200	2317	650	M16	200	2100	0.39 [4]		
			80BHS 8-515 B															
			80BHS10-518 D															
			80BHS12-522 D															
			80BHS12-522 D															

清水