



■用途

- ①一般給水
- ②簡易水道
- ③かんがい

■特長

- ①接液部はステンレス製なので完全赤水対策品です。
- ②高効率なので、少ない電力で充分な水量を揚水できます。
- ③水中ポンプなので、水槽上部床面を有効に利用でき、しかも騒音の心配がありません。
- ④水封式電動機を使用しているので、揚水をよごさず飲料水用に適しています。
- ⑤ポンプ最下部より吸込む構造なので、死水がありません。
- ⑥軽量なので、地上水槽に設置が可能です。しかも特別付属品の横置き架台を使用すれば、横置きにも使用可能です。



■標準仕様

取汲液	液質 ^{※1}	清水 *本ポンプは、水道法による「給水装置流出性能基準」に適合します。
	液温	0~40℃ (口径65以下) 0~30℃ (口径80以上) *2
ポンプ	許容砂含有量	50mg/L以下
	許容塩素含有量	200mg/L以下
構造	水没最大水深	10m
	羽根車 クローズド	
ポンプ	軸受	ブシュ: 4段以上のみ使用 (口径65以下)、口径100
	ケーシング	SUS304 (口径65以下)、SCS13 (口径80以上)
	羽根車	SUS304 (口径65以下)、CAC406 (口径80以上)
	材料	主軸 SUS431 (口径65以下)、SUS403 (口径80)、SUS303 (口径100) 主軸 SIC/NBR (口径65以下)、樹脂 (口径80以上) ブシュ
電動機	形式・極数	キャンド・2極
	相・電圧	三相・200/220V
構造	軸封	オイルシール
	フレーム	SUS304
材料	主軸	SUS431 ^{※6}
	ケーブル	2PNCT
フランジ	特殊フランジ (口径65以下)、JIS10K (並)	

※1 清水とは水道水、工業用水、井戸水、河川水でpH5.8~8.6、塩素イオン濃度200mg/L以下、遊離残留塩素濃度10mg/L以下、砂含有量50mg/L以下のものを意味します。(但し、遊離残留塩素濃度1mg/L以上ではゴム部品等の劣化が促進されます。)

※2 油・海水・有機溶剤などには使用しないでください。ポンプが故障し、漏電や感電の原因となります。

※3 3.7kWは、0~35℃

※4 インバータ駆動の場合は、別項の「インバータ運転時の注意」をご参照ください。

※5 電圧変動: ±10%以内、周波数変動: ±1%以内、電圧・周波数の同時変動: 双方絶対値の和が10%以内。ただしいずれの場合も電動機の特長、温度上昇などは定格値に準じません。

※6 標準仕様は、縦置き設置となります。横置きでは使用できません。横置きで使用する場合は、横置き仕様の変更が必要となります (口径65以下のみ対応)。

※7 口径80、100の2.2、3.7kWは、SUS303

注) 腐食性及び爆発性ガス、蒸気がある環境下には、設置しないでください。

■標準付属品

- 地上鉛板1
- 水中ケーブル10m
- ケーブルバンド3
- 相フランジ (空気抜き内蔵)1組[※]

※ 口径65以下のみ

■特殊仕様

電動機変更	異電圧 400/440V
その他	ケーブル延長 (全長20・30m)
	立会試験 横置き仕様 (横置き支持台付) *

※ 口径65以下のみ対応 (口径80、100は対応不可)

■特別付属品

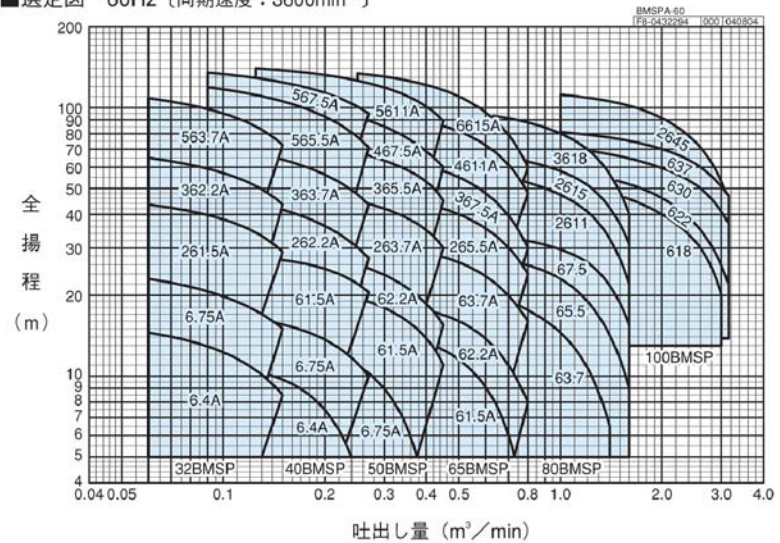
- 制御盤 (EPC型) (ポンプ制御機器の項参照)
- 台板 (吐出し曲管を含む) *1
- 自動空気抜き弁 (地上用)
- スルース弁
- チェック弁
- 連結レギュレーサ (φ100×φ125) *2
- 連成計

※1 口径50-11kW、口径65-15kW機種において地上部 (台板) での圧力が1.37MPa (14kgf/cm²) を超える場合は、台板が特殊仕様となるため営業所にお問い合わせください。

※2 100BMSP用



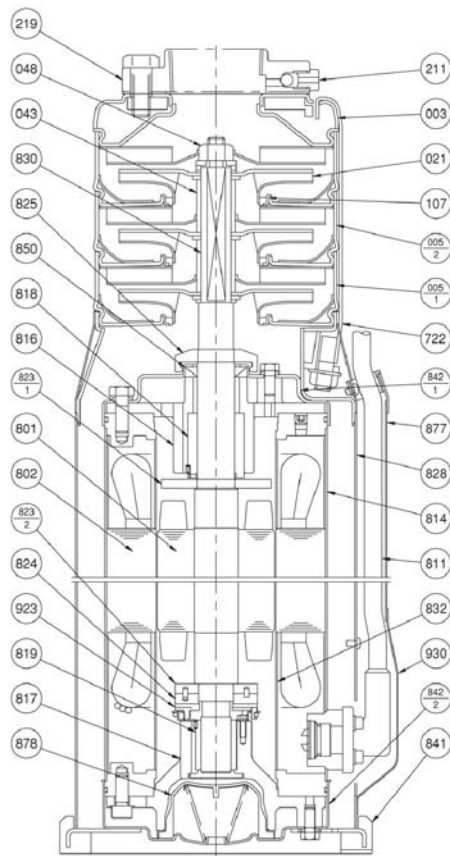
■選定図 60Hz [同期速度: 3600min⁻¹]



■要目表

口径 mm	機名	段数	出力 kW	吐出量 m ³ /min	全揚程 m	吐出量 m ³ /min	全揚程 m
32	32BMSP6.4A	1	0.4	0.060	14.5	0.150	8.5
	32BMSP6.75A	1	0.75	0.060	23.0	0.150	15.0
	32BMSP261.5A	2	1.5	0.060	43.5	0.150	29.0
	32BMSP362.2A	3	2.2	0.060	65.0	0.150	43.5
	32BMSP563.7A	5	3.7	0.060	108.5	0.150	72.5
40	40BMSP6.4A	1	0.4	0.090	11.0	0.240	5.0
	40BMSP6.75A	1	0.75	0.090	17.0	0.270	10.0
	40BMSP61.5A	1	1.5	0.090	28.0	0.270	20.5
	40BMSP262.2A	2	2.2	0.090	47.0	0.270	27.5
	40BMSP363.7A	3	3.7	0.090	72.0	0.270	43.5
50	40BMSP565.5A	5	5.5	0.090	119.0	0.270	71.0
	40BMSP567.5A	5	7.5	0.090	135.0	0.270	95.0
	50BMSP6.75A	1	0.75	0.125	14.0	0.375	5.0
	50BMSP61.5A	1	1.5	0.125	22.0	0.450	11.0
	50BMSP62.2A	1	2.2	0.125	30.0	0.450	15.5
65	50BMSP263.7A	2	3.7	0.125	51.0	0.450	30.0
	50BMSP365.5A	3	5.5	0.125	77.0	0.450	45.0
	50BMSP467.5A	4	7.5	0.125	105.0	0.450	60.0
	50BMSP561.1A	5	11	0.125	140.0	0.450	89.0
	65BMSP61.5A	1	1.5	0.250	15.0	0.730	5.0
80	65BMSP62.2A	1	2.2	0.250	19.0	0.800	8.0
	65BMSP63.7A	1	3.7	0.250	31.0	0.800	16.0
	65BMSP265.5A	2	5.5	0.250	48.0	0.800	24.0
	65BMSP367.5A	3	7.5	0.250	67.0	0.800	30.0
	65BMSP461.1A	4	11	0.250	96.0	0.800	48.0
100	65BMSP661.5A	6	15	0.250	134.0	0.800	60.0
	80BMSP63.7	1	3.7	0.500	22.0	1.400	6.0
	80BMSP65.5	1	5.5	0.500	29.0	1.600	8.0
	80BMSP67.5	1	7.5	0.500	34.0	1.600	15.0
	80BMSP261.1	2	11	0.500	59.0	1.600	22.0
100	80BMSP261.5	2	15	0.500	68.0	1.600	30.0
	80BMSP361.8	3	18.5	0.500	97.0	1.600	40.0
	100BMSP61.8	1	18.5	1.000	52.0	3.000	20.0
	100BMSP62.2	1	22	1.000	57.0	3.150	22.0
	100BMSP63.0	1	30	1.000	70.0	3.150	37.0
100	100BMSP63.7	1	37	1.000	81.0	3.150	47.0
	100BMSP264.5	2	45	1.000	111.0	3.150	45.0

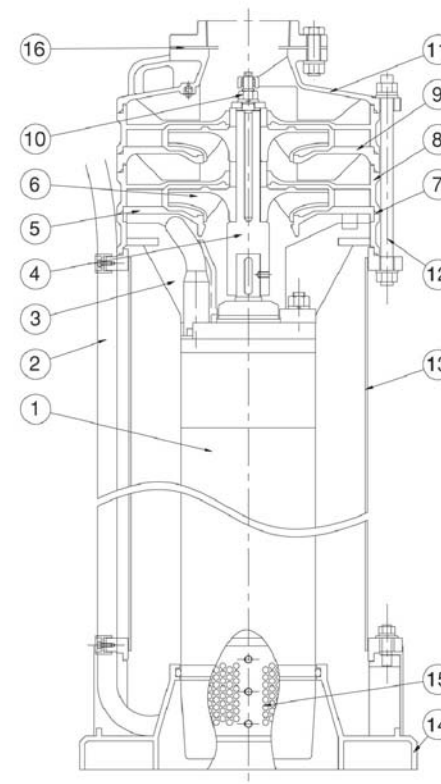
■構造断面図（例）
口径32～65（2、3段）



注) 1. n: 段数
2. 主軸材料はポンプ側を示します。

930	ケーブルホルダ	SUS304	1
923	スラストパット	SUS420J2	4
878	ダイヤフラム	ゴム/NBR	1
877	ケーブルカバー	SUS304	1
850	オイルシール	SUS304・ゴム/NBR	1
842-2	電動機カバー	SUS304	1
842-1	電動機カバー	SUS304	1
841	底板	SUS304・ゴム/NBR	1
832	キャン	SUS304	1
830	主軸	SUS431	1
828	吸込ケーシング	SUS304	1
825	サンドカラー	SPCC・ゴム/NBR	1
824	スラストカーボン	カーボン	1
823-2	スラストディスク	SUS403	1
823-1	スラストディスク	SUS430	1
819	反負荷側ラジアルメタル	CAC603	1
818	負荷側ラジアルメタル	CAC603	1
817	反負荷側ブラケット	FC200	1
816	負荷側ブラケット	FC200	1
814	電動機フレーム	SUS304	1
811	水中ケーブル		1
802	ステータ		1
801	ロータ		1
722	締付バンド	SUS304	4
219	相フランジ	ステンレス鋳物	1
211	空気抜き弁	SUS304	1
107	ライナリング	SUS304・ゴム/EPDM	n
048	インペラナット	SUS304	1
043	中間スリーブ	SUS304	n-1
021	インペラ	SUS304	n
005-2	中間ケーシング	SUS304	n-1
005-1	中間ケーシング	SUS304	1
003	吐出しケーシング	SUS304	1
番号	部品名	材 料	個数

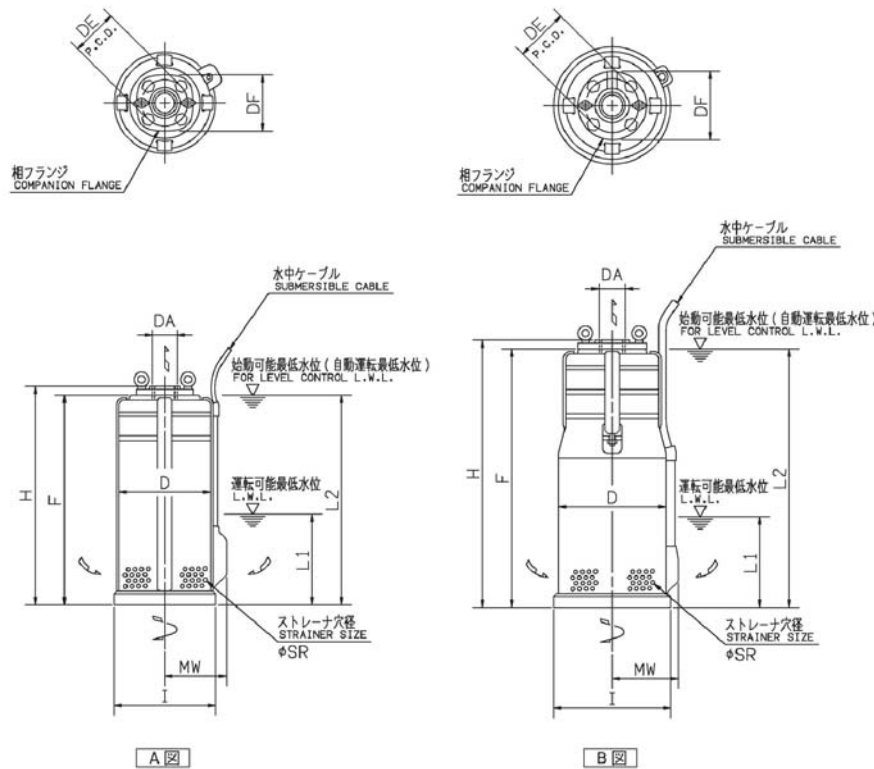
■構造断面図（例）
口径80, 100



注) n: 段数

16	パッキン	ゴム・EPDM	1
15	ストレナ	SUS304	1
14	ベース	SCS13	1
13	吸込ケーシング	SUS304	1
12	両ネジボルト	SUS304	8
11	吐出しケーシング	SCS13	1
10	ナット	SUS304	1
9	仕切板	SCS13	0~1
8	中間ケーシング	SCS13	n
7	Oリング	ゴム・NBR	3~5
6	羽根車	CAC406	n
5	仕切板	SCS13	1
4	主軸	SUS303	1
3	吸込フレーム	SCS13	1
2	ケーブル		2
1	水中モータ		1
番号	部品名	材 料	個数

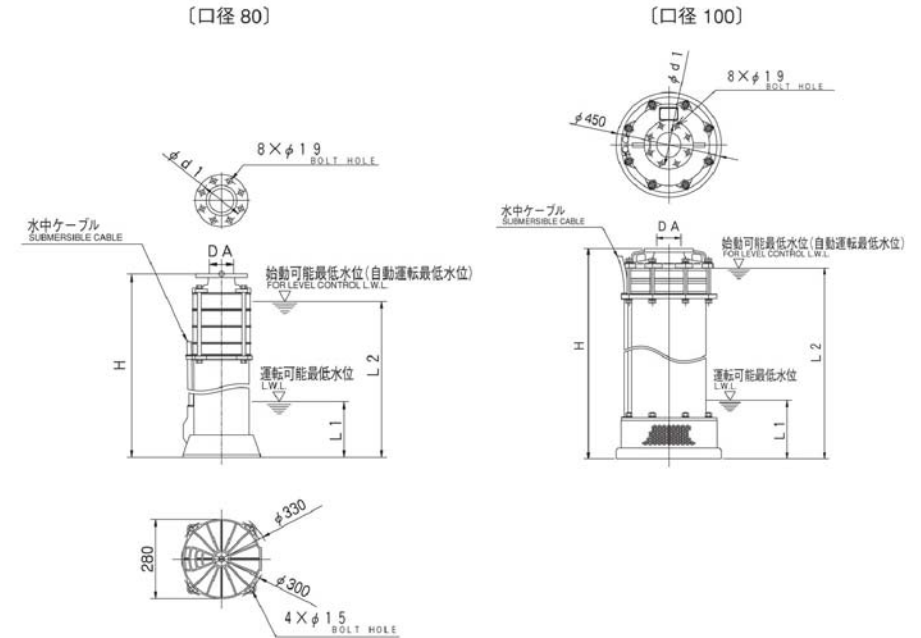
■外形寸法図（口径32～65） 計画・実施に際しては納入仕様書をご請求ください。



単位：mm

呼び径 DA	機名	段数	出力 kW	図	ポンプ及び電動機										質量 kg
					I	MW	D	F	H	SR	L1	L2	DF	DE	
Rc1 1/4	32BMSP6.4A	1	0.4	A	215	125	195	395	423	4	200	395	116	105	28
	32BMSP6.75A	1	0.75	A	215	125	195	395	423	4	200	395	116	105	28
	32BMSP261.5A	2	1.5	A	215	125	195	458	486	4	200	458	116	105	33
	32BMSP362.2A	3	2.2	A	215	125	195	518	546	4	200	518	116	105	38
	32BMSP563.7A	5	3.7	A	215	125	195	673	701	4	200	673	116	105	53
Rc1 1/2	40BMSP6.4A	1	0.4	A	215	125	195	395	423	4	200	395	116	105	28
	40BMSP6.75A	1	0.75	A	215	125	195	395	423	4	200	395	116	105	28
	40BMSP61.5A	1	1.5	A	215	125	195	418	446	4	200	418	116	105	30
	40BMSP262.2A	2	2.2	A	215	125	195	478	506	4	200	478	116	105	35
	40BMSP363.7A	3	3.7	A	215	125	195	593	621	4	200	593	116	105	47
Rc2	40BMSP565.5A	5	5.5	B	250	147	225	706	734	4	200	706	116	105	65
	40BMSP567.5A	5	7.5	B	250	147	225	744	772	4	200	744	116	105	73
	50BMSP6.75A	1	0.75	A	215	125	195	395	425	4	200	395	116	105	28
	50BMSP61.5A	1	1.5	A	215	125	195	418	448	4	200	418	116	105	30
	50BMSP62.2A	1	2.2	A	215	125	195	438	468	4	200	438	116	105	33
Rc2 1/2	50BMSP263.7A	2	3.7	A	215	125	195	553	583	4	200	553	116	105	45
	50BMSP365.5A	3	5.5	B	250	147	225	626	656	4	200	626	116	105	60
	50BMSP467.5A	4	7.5	B	250	147	225	704	734	4	200	704	116	105	70
	50BMSP5611A	5	11	B	250	147	225	800	830	4	200	800	116	105	88
	65BMSP61.5A	1	1.5	A	215	125	195	426	463	4	200	426	150	120	31
Rc2 1/2	65BMSP62.2A	1	2.2	A	215	125	195	446	483	4	200	446	150	120	34
	65BMSP63.7A	1	3.7	A	215	125	195	521	558	4	200	521	150	120	42
	65BMSP265.5A	2	5.5	B	250	147	225	602	639	4	200	602	150	120	58
	65BMSP367.5A	3	7.5	B	250	147	225	688	725	4	200	688	150	120	69
	65BMSP4611A	4	11	B	250	147	225	792	829	4	200	792	150	120	88
	65BMSP6615A	6	15	B	250	147	225	957	994	4	200	957	150	120	106

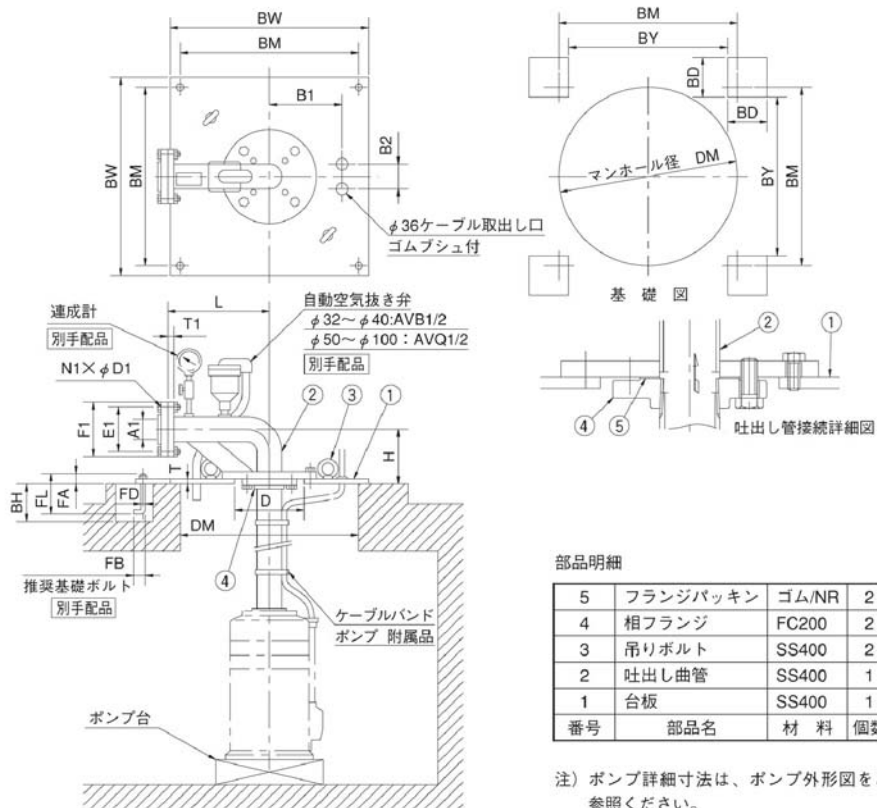
■外形寸法図（口径80, 100） 計画・実施に際しては納入仕様書をご請求ください。



60Hz

口径 DA	機名	段数	出力 kW	ポンプ及び電動機				質量 kg
				H	L1	L2	d1	
80	80BMSP63.7	1	3.7	825	200	730	150	45
	80BMSP65.5	1	5.5	806	200	711	150	59
	80BMSP67.5	1	7.5	866	200	771	150	66
	80BMSP2611	2	11	1061	200	966	150	86
	80BMSP2615	2	15	1146	200	1051	150	94
100	80BMSP3618	3	18.5	1283	200	1188	150	107
	100BMSP618	1	18.5	1174	250	1089	175	178
	100BMSP622	1	22	1061	250	976	175	201
	100BMSP630	1	30	1291	250	1206	175	236
	100BMSP637	1	37	1356	250	1271	175	252
100BMSP2645	2	45	1501	250	1416	175	285	

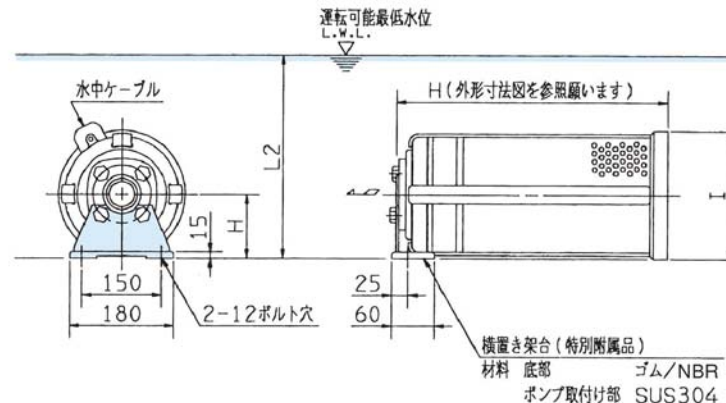
■据付図 計画・実施に際しては納入仕様書をご請求ください。



呼び径	フランジ JIS10K形 (並)					
	F1	E1	T1	N1	D1	
32	135	100	16	4	19	
40	140	105	16	4	19	
50	155	120	16	4	19	
65	175	140	18	4	19	
80	185	150	18	8	19	
100	210	175	18	8	19	

呼び径	台板							基礎						推奨基礎ボルト				台板質量 kg
	BW	L	H	T	D	B1	B2	DM	BM	BY	BD	BH	FD	FL	FA	FB		
32	450	230	130	12	160	150	60	400	400	340	110	180	M12	160	32	50	24	
40	450	230	140	12	160	150	60	400	400	340	110	180	M12	160	32	50	24	
50	550	280	155	12	200	200	60	500	500	440	110	180	M12	160	32	50	36	
65	550	280	165	12	200	200	60	500	500	440	110	180	M12	160	32	50	36	
80	650	330	190	16	235	220	60	600	600	540	110	220	M16	200	39	63	63	
100	650	330	230	16	235	220	60	600	600	540	110	220	M16	200	39	63	64	

■横置据付図 (口径32~65)



- 注) 1. 2-12ボルト穴は位置決め用で、ゴムに穴をあけています。
2. 運転可能最低水位は、水面が静かな状態での値です。波立っている場合には余裕をとってください。
3. 設置後、気中に放置した場合や、運転中に露出した場合には、封水プラグをはずし、電動機内の封入液が満水であることを確認してください。少なくなっている時はプロピレングリコール(15%水溶液)を補給してください。

電動機出力	H	I	L2
3.7kW以下	107.5	215	250
5.5kW以上	125	250	300



■電動機仕様一覧表（口径32～65の機種に適用）

【縦置仕様】 BMSP：2P-60Hz

分類	出力 kW	定 格			始 動		耐熱 クラス	封入液	水中ケーブル				
		電圧 V	電流 A	回転速度 min ⁻¹	始動電流 A	始動方式			材 料	心線数 ーサイズ mm	仕上 外径 mm	長さ m	許容 長さ m
三相	0.4	200/220	3.0/ 3.0	3485/3510	17.3/19.2	じか入れ	E	プロピレングリコール水溶液	2 P N C T	4-1.25	11.4	10	139
		400/440	1.5/ 1.5										8.7/ 9.6
	0.75	200/220	4.4/ 4.1	3390/3440	17.3/19.2					8.7/ 9.6	4-1.25	11.4	87
		400/440	2.2/ 2.1										
	1.5	200/220	7.7/ 7.3	3415/3455	35.6/39.7					17.8/19.9	4-1.25	11.4	190
		400/440	3.9/ 3.7										
	2.2	200/220	10.7/ 9.8	3415/3460	51.3/57.3					25.7/28.7	4-1.25	11.4	136
		400/440	5.4/ 4.9										
	3.7	200/220	16.8/15.5	3415/3455	88.3/99.2					44.2/49.6	4-3.5	14.2	250
		400/440	8.4/ 7.8										
	5.5	200/220	23.5/21.5	3445/3480	104/117					52.0/58.5	4-3.5	14.2	174
		400/440	11.8/10.8										
	7.5	200/220	31.5/28.5	3445/3475	145/161					72.5/80.5	4-5.5	16.8	200
		400/440	15.8/14.3										
	11	200/220	44.0/40.0	3440/3470	212/238					106/119	4-5.5	16.8	214
		400/440	22.0/20.0										
15	200/220	58.5/53.0	3430/3465	278/313	139/157	3-5.5	15.2	159					
	400/440	29.3/26.5							159				

注）水中ケーブルの心線1本（緑色）は接地線です。

【横置仕様】 BMSP：2P-60Hz

分類	出力 kW	定 格			始 動		耐熱 クラス	封入液	水中ケーブル				
		電圧 V	電流 A	回転速度 min ⁻¹	始動電流 A	始動方式			材 料	心線数 ーサイズ mm	仕上 外径 mm	長さ m	許容 長さ m
三相	0.4	200/220	2.8/ 2.8	3500/3520	19.3/21.5	じか入れ	E	プロピレングリコール水溶液	2 P N C T	4-1.25	11.4	10	145
		400/440	1.4/ 1.4										9.7/10.8
	0.75	200/220	4.2/ 3.8	3410/3460	18.6/20.7					9.3/10.4	4-1.25	11.4	86
		400/440	2.1/ 1.9										
	1.5	200/220	7.7/ 7.3	3415/3455	38.2/42.8					19.1/21.4	4-1.25	11.4	48
		400/440	3.9/ 3.7										
	2.2	200/220	10.7/ 9.8	3415/3460	54.7/61.5					27.4/30.8	4-1.25	11.4	34
		400/440	5.4/ 4.9										
	3.7	200/220	16.8/15.5	3415/3455	97.9/110					49.0/55.2	4-3.5	14.2	63
		400/440	8.4/ 7.8										
	5.5	200/220	23.5/21.5	3445/3480	95.8/107					47.9/53.6	4-3.5	14.2	43
		400/440	11.8/10.8										
	7.5	200/220	31.5/28.5	3445/3475	135/152					67.7/76.0	4-5.5	16.8	49
		400/440	15.8/14.3										
	11	200/220	44.0/40.0	3440/3470	206/231					103/116	4-5.5	16.8	51
		400/440	22.0/20.0										
15	200/220	58.5/53.0	3470/3490	275/310	138/155	4-5.5	16.8	38					
	400/440	29.3/26.5							154				

注）水中ケーブルの心線1本（緑色）は接地線です。

清水



■電動機仕様一覧表（口径80, 100の機種に適用）

【縦置仕様】 BMSP：2P-60Hz

分類	出力 kW	定 格			始 動		耐熱 クラス	封入液	水中ケーブル				
		電圧 V	電流 A	回転速度 min ⁻¹	始動電流 A	始動方式			材 料	心線数 ーサイズ mm	仕上 外径 mm	長さ m	許容 長さ m
三相	3.7	200/220	18.2/16.6	3285/3405	81.1/102	じか入れ	B	プロピレングリコール水溶液	2 P N C T	4-2	12.2	10	35
		400/440	9.1/8.3										46.1/44.4
	5.5	200/220	26/24	3382/3424	126/141					63/71	4-3.5	14.1	42
		400/440	13/12										
	7.5	200/220	35/32	3378/3427	182/203					91/102	4-5.5	16.8	50
		400/440	17.5/16										
	11	200/220	50/47	3377/3424	246/273					123/137	4-5.5	16.8	52
		400/440	25/23.5										
	15	200/220	67/62	3365/3414	331/369					166/185	4-5.5	16.8	38
		400/440	33.5/31										
	18.5	200/220	81/75	3376/3422	400/445					200/223	4-5.5	16.8	30
		400/440	40.5/37.5										
	22	200/220	86/77.5	3430/3465	423/471					212/236	3-8	16.7	38
		400/440	43/38.8										
	30	200/220	119/108	3420/3455	567/631					284/316	3-8	16.7	75
		400/440	59.5/54										
37	200/220	146/131	3410/3450	673/748	337/374	3-22	25.4	60					
	400/440	73/65.5							240				
45	200/220	170/154	3475/3500	961.1/1069.7	480.6/534.9	3-22	25.4	50					
	400/440	85/77							200				

清水