



■用途

- ①一般排水用 ビット、地下室の排水
- ②産業排水用 一般工場、病院、実験室での排水
- ③非常排水用 洪水時の排水
- ④農業用 川、溜め池からの取水
- ⑤ばっ気・散気用 ばっ気ユニットを用意しております。

■特長

- ①プレス製なので、従来の鋳物製ポンプより30%以上軽く、取扱いが簡単です。
- ②独特の三角ポリユートの採用によりコンパクトです。
- ③接液部がステンレス製（SUS304）なので、さびの発生が少ない。
- ④電動機保護装置（オートカット）の内蔵により過負荷、拘束、欠相による電動機の焼損を防止します。
- ⑤吸込口が下についているので始動水位、運転水位が低く、更に低水位まで吸う場合には特別附属品を用意しています。

■標準仕様

液	質	清水※1・各種液（PH5～9）※2	
取扱液	液温	0～45℃	
	異物の大きさ	5mm以下	
ポンプ	水没最大水深	4m	
ポンプ	構造	羽根車	セミオープン
		軸封	ワンコイル・ダブルメカニカルシール
		軸受	密封玉軸受
	材料	羽根車	SUS304
		外ケーシング	SUS304
		内ケーシング	SUS304・ゴム/NBR
		底板	SUS304・ゴム/CR
軸封 [メカニカル シール]	摺動部	SiC/SiC（接液側）・セラミック/カーボン（電動機側）	
	ゴム	NBR	
軸封部封入液		流動パラフィン	
電動機 ※3※4	形式・極数・耐熱クラス	乾式水中・2極・E	
	相・電圧	単相：100V（0.4kW）・三相：200V（0.4～0.75kW）	
	内蔵保護装置	オートカット	
	材料	フレーム	SUS304
		主軸	SUS304
ケーブル	VCT		
配管との接続	ねじ込み式（ホースニップル付）		

※1 清水とは水道水、工業用水、井戸水、河川水でpH5.8～8.6、塩素イオン濃度200mg/L以下、遊離残留塩素濃度10mg/L以下、砂含有量50mg/L以下のものを意味します。（但し、遊離残留塩素濃度1mg/L以上ではゴム部品等の劣化が促進されます。）

油・海水・有機溶剤などには使用しないでください。ポンプが故障し、漏電や感電の原因となります。

※2 腐食液の場合、液名・濃度・密度・動粘度・異物混入有無等を調査のうえ、当社にお問合せください。

※3 単相電動機及びオートカット付電動機のインバータ運転はできません。

※4 電圧変動：±10%以内、周波数変動：±1%以内、電圧・周波数の同時変動：双方絶対値の和が10%以内。ただしいずれの場合も電動機の特長、温度上昇などは定格値に準じません。

注）1. 腐食性及び爆発性ガス、蒸気がある環境下には設置しないでください。

2. 本ポンプは設備排水用水中ポンプです。長時間連続運転あるいは激しい始動反復条件下では使用しないでください。メカニカルシールからの漏れによってポンプが短期間で故障に至る場合があります。

■標準附属品

吊り下げロープ	5m
水中ケーブル	6m
ホースニップル（樹脂製）	1
地上銘板	1

■特殊仕様

電動機変更	異電圧 400V（三相）
材料変更	ケーブル材料：2PNCT
	メカニカルシールゴム材料：FKM に変更
その他	ケーブル延長（全長15m・20m・30m）※ 立会試験

※ただし、単相機種は20mまでとなります。

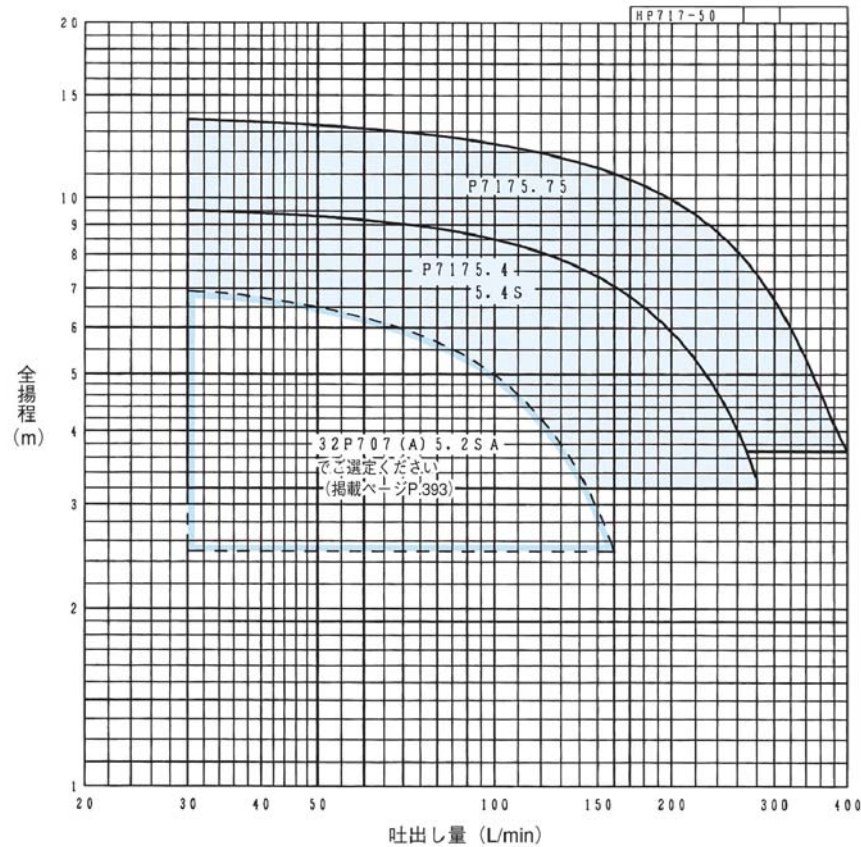
■特別附属品

制御盤（EPC型・EPJ型・EPK型）※1
Y-KBS型漏電ブレーカ※2
吸込スカート

※1 ポンプ用制御盤電気品の項を参照ください。

※2 単相機種のみ

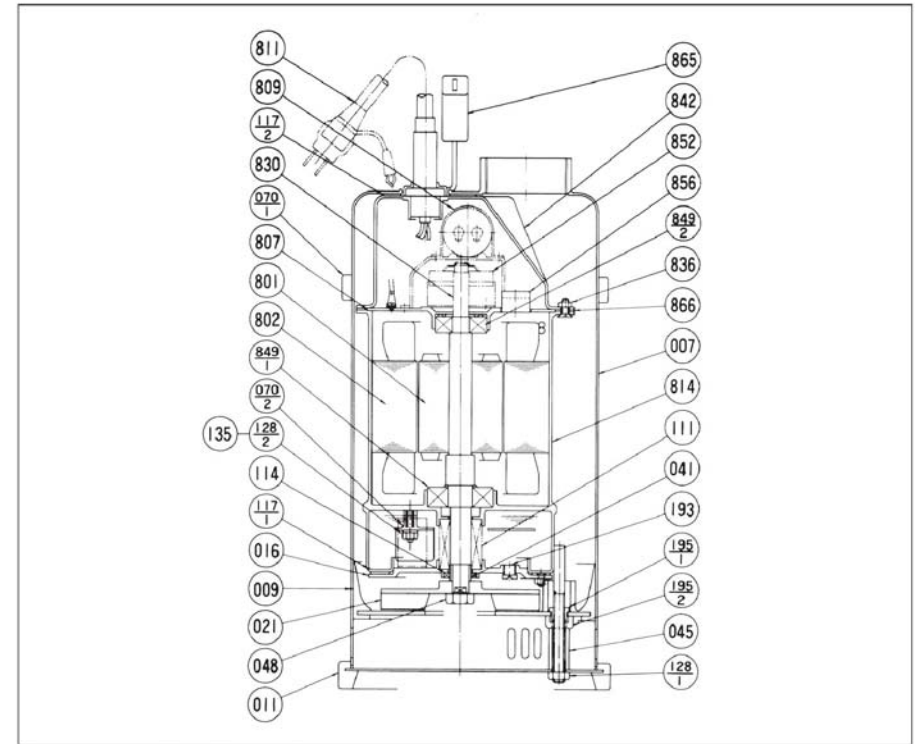
■選定図 50Hz (同期速度: 3000min⁻¹)



■要目表

機名	出力 kW	相	吐出し量 L/min	全揚程 m	吐出し量 L/min	全揚程 m
P7175.4S	0.4	単相	30	9.5	280	3.3
P7175.4	0.4	三相	30	9.5	280	3.3
P7175.75	0.75	三相	30	13.6	400	3.7

■構造断面図 (例)



注) 二点鎖線部は単相電動機のみ附属致します。

番号	部品名	材料	個数
007	外ケーシング	SUS304	1
009	内ケーシング	SUS304 ゴム/NBR	1
011	底板	SUS304 ゴム/CR	1
016	メカニカルシールカバー	SUS304	1
021	羽根車	SUS304	1
041	スリーブ	SUS304	1
045	ディスタンスピース	SUS304	3
048	羽根止めナット	SUS304	1
070-1	緩衝ゴム	ゴム/CR	1
070-2	バッフルプレート	合成樹脂	1
111	メカニカルシール	—	1組
114	オイルシール	ゴム/NBR	1
117-1	ガスケット	ゴム/NBR	1
117-2	ガスケット	ゴム/CR	1
128-1	ナット	SUS316	3
128-2	ナット	SS	2
135	座金	SUP	2
193	ブラグ	SUS304	1

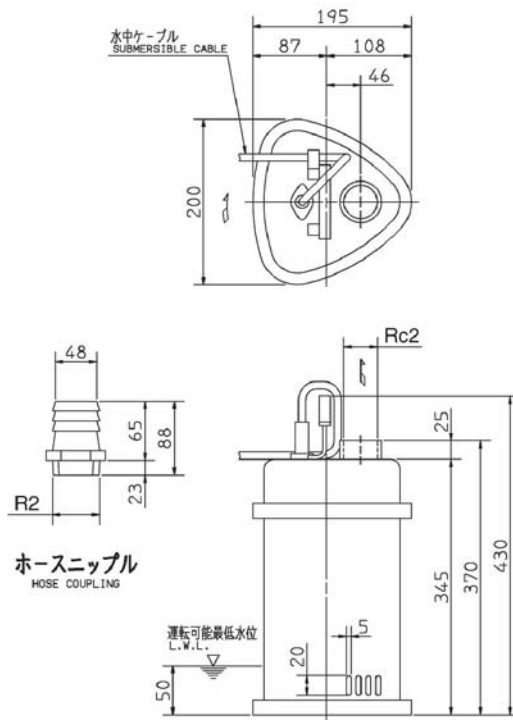
番号	部品名	材料	個数
195-1	ナット	SUS304	3
195-2	ナット	SUS304	3
801	ロータ	—	1
802	ステータ	—	1
807	エンドブラケット	SPC	1
809	コンデンサ	—	1
811	水中ケーブル	—	1
814	電動機フレーム	SUS304	1
830	主軸	SUS304	1
836	ナット	SUS316	6
842	電動機カバー	SUS304	1
849-1	玉軸受	—	1
849-2	玉軸受	—	1
852	遠心カスィッチ	—	1
856	オートカット	—	1
865	取手	SUS304 合成樹脂/PP	1
866	ガスケット	ゴム/CR	1

一般
場・排水

一般
場・排水

■外形寸法図 計画・実施に際しては納入仕様書をご請求ください。

単位：mm



ホースニップル
HOSE COUPLING

口径 mm	機名	出力 kW	相	質量 kg
50	P7175.4S	0.4	単相	13
	P7175.4	0.4	三相	10.5
	P7175.75	0.75	三相	12

■吸込スカート

PONTOS717は最低水位50mmですが、吸込スカート（特別付属品）を使用すれば、最低水位が10mmと非常に低水位まで排水できます。



■電動機仕様 P717：2P-50Hz

分類	相	形式	出力 kW	定 格			始 動		耐熱 クラス	軸 受		水中ケーブル				メカ部 軸 径 mm	
				電圧 V	電流 A	回転速度 min ⁻¹	始動電流 A	始動方式		負荷側	反負荷側	材料	心線数 -サイズ mm	仕上外径 mm	長さ m		許容長さ m
三相	乾式 水中	E	0.4	100	9.2	2800	32	コンデンサ	E	6303VVC3	6301VVC3	VCT	3-1.25	10.1	6	20	15
			0.4	200	2.3	2770	9.6	じか入れ		6303VVC3	6301VVC3		4-1.25	11.1		53	15
			0.75	200	3.9	2750	17			6303VVC3	6301VVC3		4-1.25	11.1		37	15
			0.4	400	1.2	2770	5.0			6303VVC3	6301VVC3		4-1.25	11.1		212	15
			0.75	400	2.0	2750	8.5			6303VVC3	6301VVC3		4-1.25	11.1		148	15

注) 水中ケーブルの心線1本（緑色）は接地線です。