



■用途

- ①ビル・アパートの一般給水
- ②工場給水
- ③噴水
- ④さびを嫌う受水槽での一般給水
- ⑤河川取水
- ⑥浅井戸用

■特長

- ①プレス製なので、従来の鋳物製のポンプの半分の質量と非常に軽く、取扱いが簡単です。
- ②独特の三角ポリウレートの採用によりコンパクトです。
- ③接液部がステンレス製（SUS304）なので、さびの発生が少ない。
- ④電動機保護装置（オートカット）の内蔵により過負荷、拘束、欠相による電動機の焼損を防止しています。

■標準仕様

取扱液	液質 ^{※1}	清水	
	液温	0~45℃	
	許容塩素含有量	200ppm以下	
ポンプ水没最大水深		4m	
ポンプ	構造	羽根車	クローズド（2段）
		軸封	ワンコイル・ダブルメカニカルシール
		軸受	密閉玉軸受
	材料	羽根車	SUS304
		外ケーシング	SUS304
		内ケーシング	SUS304・ゴム/NBR
		底板	SUS304・ゴム/CR
軸封摺動部 [メカニカルシール]	摺動部	SiC/SiC（接液側）・セラミック/カーボン（電動機側）	
	ゴム	NBR	
軸封部封入液	流動パラフィン		
電動機 ^{※2※3}	形式・極数・耐熱クラス	乾式水中・2極・E	
	相・電圧	三相・200/220V（0.75kW）	
	内蔵保護装置	オートカット	
	材料	フレーム	SUS304
主軸		SUS304	
ケーブル		2PNCT	
配管との接続		ねじ込み式（プッシング付）	

※1 清水とは水道水、工業用水、井戸水、河川水でpH5.8~8.6、塩素イオン濃度200mg/L以下、遊離残留塩素濃度10mg/L以下、砂含有量50mg/L以下のものを意味します。（但し、遊離残留塩素濃度1mg/L以上ではゴム部品等の劣化が促進されます。）油・海水・有機溶剤などには使用しないでください。ポンプが故障し、漏電や感電の原因となります。

※2 オートカット付電動機のインバータ運転はできません。

※3 電圧変動：±10%以内、周波数変動：±1%以内、電圧・周波数の同時変動：双方絶対値の和が10%以内。ただしいずれの場合も電動機の特長、温度上昇などは定格値に準じません。

注）1. 腐食性及び爆発性ガス、蒸気がある環境下には、設置しないでください。

2. 本ポンプは設備排水用水中ポンプです。長時間連続運転あるいは激しい始動反復条件下では使用しないでください。メカニカルシールから漏れによってポンプが短時間で故障に至る場合があります。

■標準付属品

吊り下げロープ	5m
水中ケーブル	10m
プッシング（2 ^φ ×1 ^{1/2} ^φ ）	1
地上銘板	1

■特殊仕様

ケーブル延長（全長15m・20m） 立会試験

■特別付属品

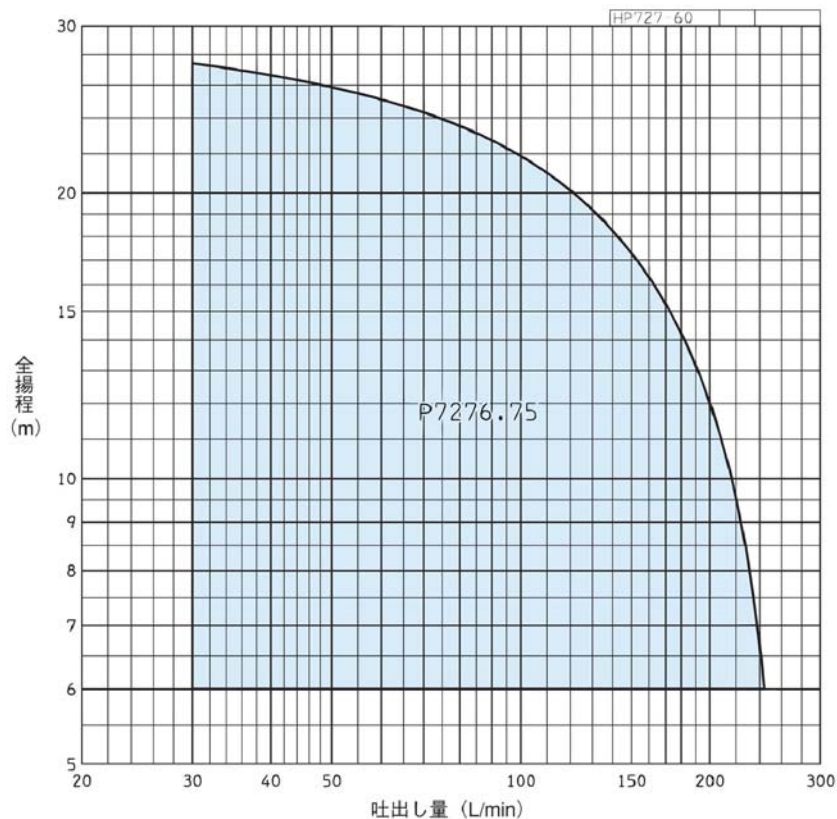
制御盤（EPC型・EPJ型・EPK型） [※] 吸込スカート
--

※ ポンプ用制御盤電気品の項を参照ください。

P727

PONTOS727型ステンレス製水中多段ポンプ

■選定図 60Hz [同期速度：3600min⁻¹]



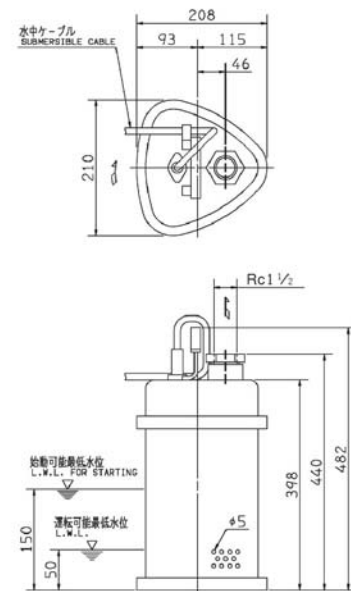
■要目表

機名	出力 kW	相	吐出量 L/min	全揚程 m	吐出量 L/min	全揚程 m
P7276.75	0.75	三相	30	27.3	244	6.0

PONTOS727型ステンレス製水中多段ポンプ

P727

■外形寸法図 計画・実施に際しては納入仕様書をご請求ください。



単位：mm

※質量 18.0kg

■電動機仕様 P727：2P-60Hz

分類	相	形式	出力 kW	定格			始動		耐熱クラス	軸受		水中ケーブル				メカ部軸径 mm	
				電圧 V	電流 A	回転速度 min ⁻¹	始動電流 A	始動方式		負荷側	反負荷側	材料	心線数	仕上外径 mm	長さ m		許容長さ m
三相	乾式	水中	0.75	200/220	3.9/3.8	3270/3280	16/18	じか入れ	E	6303VVC3	6301VVC3	2 PNCT	4-1.25	11.4	10	37	15

注) 水中ケーブルの心線1本 (緑色) は接地線です。

一般
場・排水