

DS型 (非自動形)  
(吐出し曲管分割形)DS型 (非自動形)  
(吐出し曲管一体形)

DSA型 (自動形)

DSJ型 (自動交互形)



## ■用途

- ①浄化槽処理水の排水
- ②下水処理場の消泡用
- ③雨水・湧水排水
- ④工事現場の湧水排水

## ■特長

- ①小形・軽量で、据付場所をとりません。
- ②最低運転水位が低いので、ビット底近くまで排水できます。
- ③リミットロード特性ですから過大流量になっても、過負荷になりません。
- ④揚程の変化に対し、流量変化の少ない特性ですから、ビットの水位が変動しても、流量変化が少なくなっています。
- ⑤電動機保護装置の内蔵により、過負荷・拘束・欠相による電動機の焼損を防止します。
- ⑥着脱装置を使用すると、据付・引上げ・保守点検が容易です。
- ⑦自動運転形 (DSA型)、自動交互運転形 (DSJ型) を使用すると、電源を接続するだけで、自動運転ができます。

## ■標準仕様

口 径		32	40	50	65	80	100
取 扱 液	液 質 <sup>※1</sup>	浄化槽処理水程度の汚水 (pH5~9)					
	温 度	0~40℃:非自動形、自動運転形 (A) 0~32℃:自動交互形 (J)					
異物の大きさ 最大 (mm)	球 状 の 径	口径の12~21%					
	繊 維 の 長 さ	30	40	50	50	50	50
ポンプ水没最大水深	4m:1.5kW以下 8m:2.2kW以上						
構 造	羽 根 車 軸 封 軸 受	セミオープン ワンコイルダブルメカニカルシール 密封玉軸受 (電動機内)					
	ケ ー シ ン グ 吸 込 カ バ ー	FC200 SUS304:1.5kW以下 FC200:2.2kW以上					
材 料	羽 根 車	FC200:口径32~50の1.5kW以下 FCD400:上記以外の機種					
	ス ト レ ー ナ 軸 封	SPCC (メッキ) SIC/SIC:接液側摺動材 セラミック/カーボン:電動機側摺動材 NBR:ゴム材料 タービン油VG32 (タービン油#90)					
電 動 機 <sup>※2※3</sup>	形 式 ・ 極 数	乾式水中・2極					
	電 圧	単相・100V:0.15~0.4kW 三相・200V:0.25kW以上					
内 蔵 保 護 装 置	電動機焼損防止装置 (オートカット)						
	フ レ ー ム 主 軸 ケ ー ブ ル	FC150 SUS403 VCT:1.5kW以下 耐熱VCT:2.2kW以上					
フ ラ ン ジ (配管との接続)		特殊フランジ:口径32~50の1.5kW以下 JIS 10K形 (薄):上記以外の機種					

- ※1 油・海水・有機溶剤などには使用しないでください。ポンプが故障し、漏電や感電の原因となります。
- ※2 単相電動機及びオートカット付電動機のインバータ運転はできません。
- ※3 電圧変動:±10%以内、周波数変動:±1%以内、電圧・周波数の同時変動:双方絶対値の和が10%以内。ただしいずれの場合も電動機の特長、温度上昇などは定格値に準じません。
- 注) 1. DSA型とDSJ型を組み合わせ、自動交互・並列運転を行う場合は2台分の電源容量が必要です。
2. 腐食性及び爆発性ガス、蒸気がある環境下には、設置しないでください。
3. 本ポンプは設備排水用水中ポンプです。長時間連続運転あるいは激しい始動反復条件下では使用しないでください。メカニカルシールからの漏れによってポンプが短期間で故障に至る場合があります。
4. 万一のポンプ停止に備えポンプの予備機を設置してください。

## ■標準付属品

地上銘板	.....1
水中ケーブル (0.15~1.5kW) <sup>※1</sup>	.....6m
(2.2~7.5kW)	.....10m
吐出し曲管 <sup>※2</sup> (バックシン・ボルト含)	.....1
相フランジ (バックシン・ボルト含)	.....1組

※1 高液温仕様の場合は10mが標準となります。

※2 口径50の2.2・3.7kW及び口径65以上のみ

## ■特殊仕様

材 料 変 更	羽根車材料 CAC406またはSCS13 ストレナ材料 SUS
電 動 機 変 更	異電圧 400V:三相のみ (DSH型は除く)
高 液 温 仕 様 (DSH型) <sup>※1</sup>	70℃以下:三相0.4~0.75kW 80℃以下:三相1.5~3.7kW
そ の 他	ケーブル延長 (全長10・20・30m) <sup>※2</sup> 軸封部封入液変更 (流動パラフィン) 吊り金具材料ステンレス (SUS304) <sup>※3</sup> エポキシ樹脂塗装 立会試験

※1 非自動形のみ

※2 30mは三相のみ

※3 吐出し曲管分割形のみ (口径50:2.2kW以上及び口径65以上)

## ■特別付属品

制御盤 (EPC型・EPJ型・EPK型) <sup>※1</sup>
フロントスイッチ <sup>※1</sup>
着脱装置 (着脱本体・吊下げ用鎖・他小物) <sup>※2</sup>
汚物チェッキ弁 (CVF型・CVFS型・CVFP型) <sup>※3</sup>

※1 ポンプ制御機器の項を参照ください。

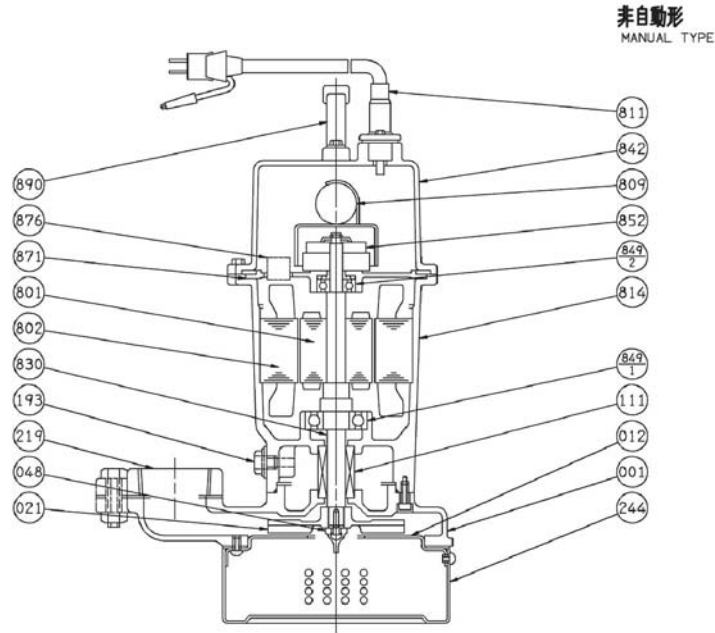
※2 着脱装置の項を参照ください。

※3 汚物チェッキ弁の項を参照ください。





■構造断面図(例)



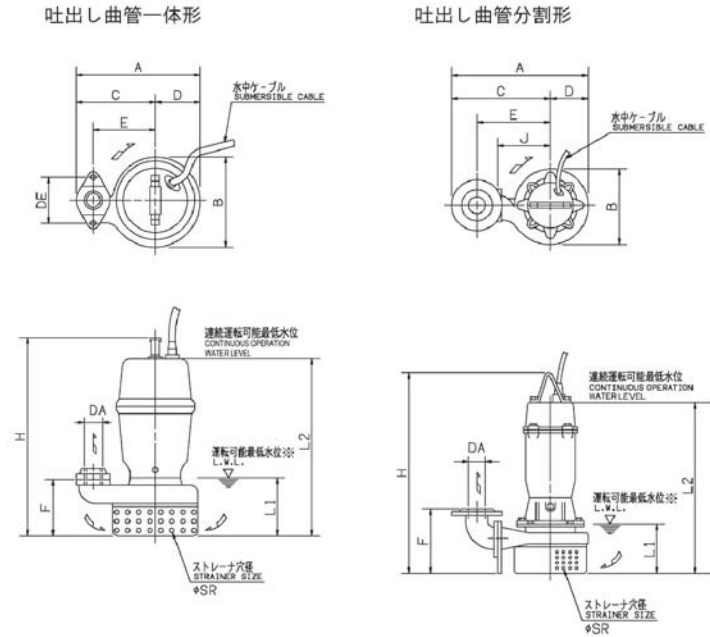
注) 主軸材料はポンプ側を示します。

番号	部品名	材料	個数
809	コンデンサ		1
802	ステータ		1
801	ロータ		1
244	ストレーナ	SPCC	1
219	相フランジ	FC200	1
193	注油栓	SUS304	1
111	メカニカルシール		1
048	羽根車ナット	C3771	1
021	羽根車	FC200	1
012	吸込カバー	SUS304	1
001	ケーシング	FC200	1

番号	部品名	材料	個数
890	取手	SUS	1
876	電動機焼損防止装置		1
871	中間ブラケット	ADC-12	1
852	遠心力スイッチ		1
849-2	玉軸受		1
849-1	玉軸受		1
842	電動機カバー	FC150	1
830	主軸	SUS403	1
814	電動機フレーム	FC150	1
811	水中ケーブル		1

■外形寸法図 計画・実施に際しては納入仕様書をご請求ください。

非自動形 (高温仕様DSH型も同一)



※ 運転可能最低水位での運転時間は10分以内にしてください。

吐出し曲管一体形

単位: mm

口径 DA	機名	出力 kW	相	ポンプ及び電動機										質量 kg	
				A	B	C	D	E	F	H	DE	SR	L1		L2
Rc1½	32DS5.15S	0.15	単相	215	154	138	77	110	80	358	74	7	85	308	12
	40DS5.25S	0.25	単相	219	156	142	77	110	80	358	80	7	85	308	12
Rc1¼	40DS5.25	0.25	三相	219	156	142	77	110	80	358	80	7	85	308	12
	50DS5.4S	0.4	単相	260	186	168	92	130	99	433	96	8	110	383	17
Rc2	50DS5.4	0.4	三相	260	186	168	92	130	99	396	96	8	110	346	16
	50DS5.75	0.75	三相	260	186	168	92	130	99	396	96	8	110	346	17
	50DS5.15	1.5	三相	266	200	168	98	130	115	450	96	10	120	400	25

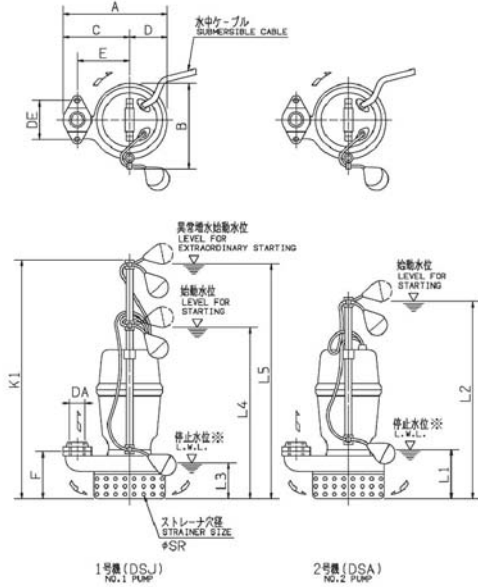
吐出し曲管分割形

単位: mm

口径 DA	機名	出力 kW	相	ポンプ及び電動機										質量 kg	
				A	B	C	D	E	F	H	J	SR	L1		L2
50	50DS52.2	2.2	三相	433	245	313	120	235	198	619	180	10	160	519	55
	50DS53.7	3.7		433	245	313	120	235	198	619	180	10	160	519	61
65	65DS51.5	1.5	三相	407	210	303	104	215	197	510	150	10	120	410	35
80	80DS52.2	2.2	三相	503	268	368	135	275	215	625	200	10	160	525	59
	80DS53.7	3.7		503	268	368	135	275	215	625	200	10	160	525	64
100	100DS55.5	5.5	三相	615	309	460	155	355	257	730	250	13	200	630	92
	100DS57.5	7.5		615	309	460	155	355	257	730	250	13	200	630	104

■外形寸法図 計画・実施に際しては納入仕様書をご請求ください。  
自動形・自動交互形

吐出し曲管一体形



※ 停止水位での運転時間は10分以内にしてください。

自動形 (DSA型)

単位: mm

口径 DA	機名	出力 kW	相	ポンプ及び電動機											質量 kg
				A	B	C	D	E	F	DE	SR	K1	L1	L2	
Rc1 $\frac{1}{2}$	32DSA5.15S	0.15	単相	215	185	138	77	110	80	74	7	530	150	490	13
Rc1 $\frac{1}{2}$	40DSA5.25S	0.25	単相	219	185	142	77	110	80	80	7	530	150	490	13
	40DSA5.25	0.25	三相	219	185	142	77	110	80	80	7	530	150	490	13
Rc2	50DSA5.4S	0.4	単相	260	200	168	92	130	99	96	8	530	150	490	18
	50DSA5.4	0.4	三相	260	200	168	92	130	99	96	8	530	150	490	17
	50DSA5.75	0.75		260	200	168	92	130	99	96	8	530	150	490	18
	50DSA5.1.5	1.5		266	207	168	98	130	115	96	10	530	150	490	26

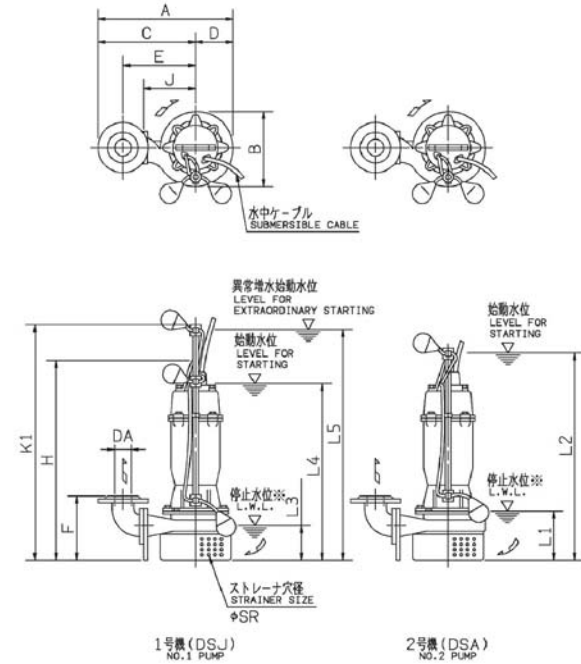
自動交互形 (DSJ型)

単位: mm

口径 DA	機名	出力 kW	相	ポンプ及び電動機														質量 kg
				A	B	C	D	E	F	DE	SR	K1	L1	L2	L3	L4	L5	
Rc1 $\frac{1}{2}$	32DSJ5.15S	0.15	単相	215	185	138	77	110	80	74	7	640	150	490	120	410	600	13
Rc1 $\frac{1}{2}$	40DSJ5.25S	0.25	単相	219	185	142	77	110	80	80	7	640	150	490	120	410	600	14
	40DSJ5.25	0.25	三相	219	185	142	77	110	80	80	7	640	150	490	120	410	600	14
Rc2	50DSJ5.4S	0.4	単相	260	200	168	92	130	99	96	8	640	150	490	120	410	600	18
	50DSJ5.4	0.4	三相	260	200	168	92	130	99	96	8	640	150	490	120	410	600	17
	50DSJ5.75	0.75		260	200	168	92	130	99	96	8	640	150	490	120	410	600	18
	50DSJ5.1.5	1.5		266	207	168	98	130	115	96	10	640	150	490	120	410	600	27

■外形寸法図 計画・実施に際しては納入仕様書をご請求ください。  
自動形・自動交互形

吐出し曲管分割形



※ 停止水位での運転時間は10分以内にしてください。

自動形 (DSA型)

単位: mm

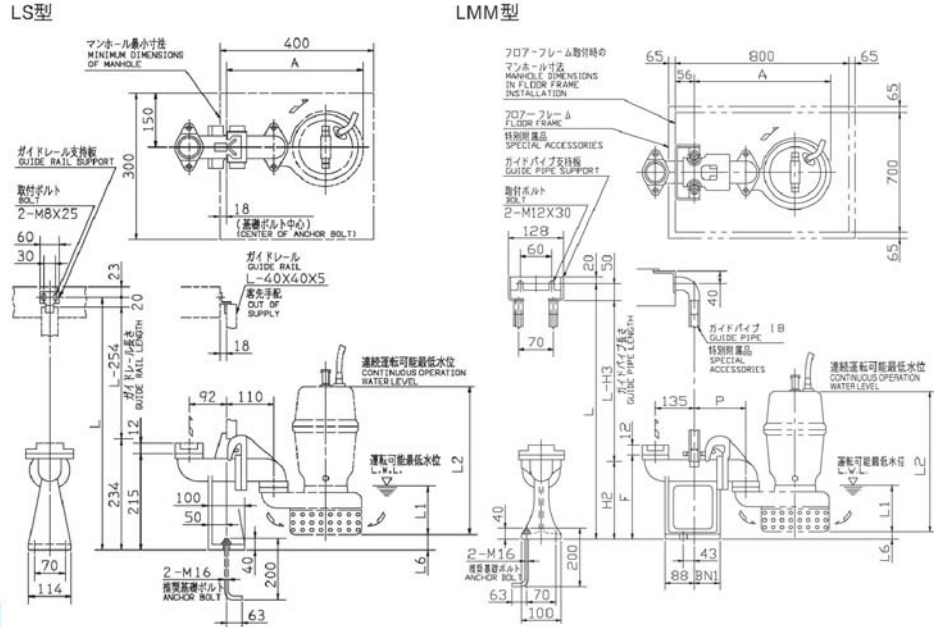
口径 DA	機名	出力 kW	相	ポンプ及び電動機											質量 kg	
				A	B	C	D	E	F	H	J	SR	K1	L1		L2
50	50DSA52.2	2.2	三相	433	248	313	120	235	198	693	180	10	800	270	760	61
	50DSA53.7	3.7		433	248	313	120	235	198	693	180	10	800	270	760	67
65	65DSA51.5	1.5	三相	407	210	303	104	215	197	584	150	10	530	150	490	36
80	80DSA52.2	2.2	三相	503	268	368	135	275	215	699	200	10	800	270	760	65
	80DSA53.7	3.7		503	268	368	135	275	215	699	200	10	800	270	760	70

自動交互形 (DSJ型)

単位: mm

口径 DA	機名	出力 kW	相	ポンプ及び電動機														質量 kg	
				A	B	C	D	E	F	H	J	SR	K1	L1	L2	L3	L4		L5
50	50DSJ52.2	2.2	三相	433	248	313	120	235	198	693	180	10	910	270	760	240	680	870	62
	50DSJ53.7	3.7		433	248	313	120	235	198	693	180	10	910	270	760	240	680	870	67
65	65DSJ51.5	1.5	三相	407	210	303	104	215	197	584	150	10	640	150	490	120	410	600	36
80	80DSJ52.2	2.2	三相	503	268	368	135	275	215	699	200	10	910	270	760	240	680	870	65
	80DSJ53.7	3.7		503	268	368	135	275	215	699	200	10	910	270	760	240	680	870	70

■着脱装置付外形寸法図 計画・実施に際しては納入仕様書をご請求ください。



汚水汚水処理

LS型着脱装置付

注) 質量は着脱装置単体質量を示します。 単位: mm

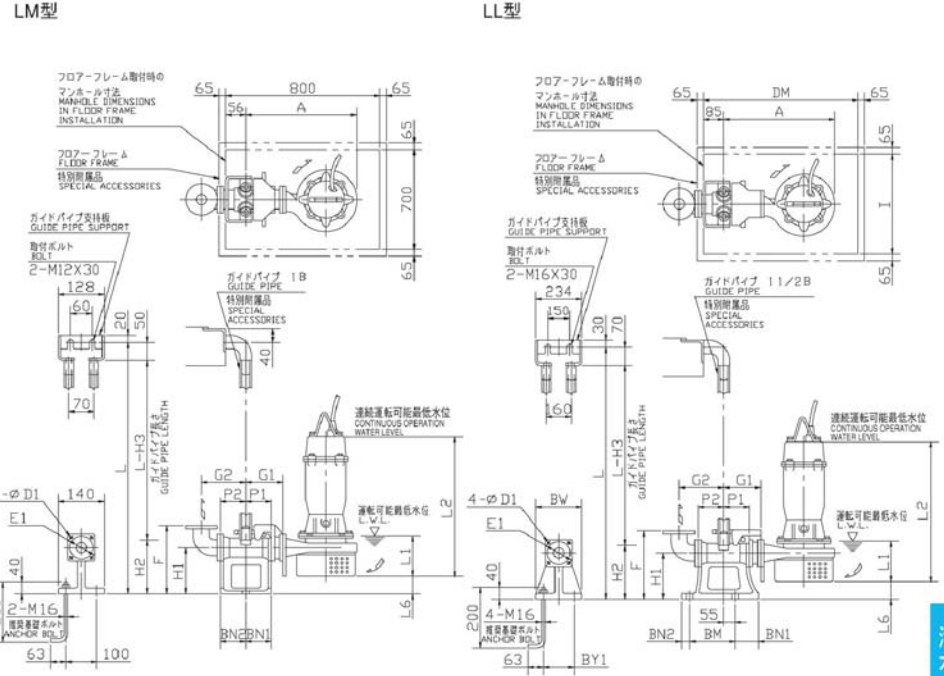
口径	型式	ポンプ機名	着脱装置				質量 kg
			A	L1	L2	L6	
Rc1½	LS40	40DS5.25S	297	85	308	60	9
		40DS5.25	297	85	308	60	9
Rc2	LS50	50DS5.4S	332	110	383	41	9
		50DS5.4	332	110	346	41	9
		50DS5.75	332	110	346	41	9
		50DS5.1.5	338	120	400	25	9

LMM型着脱装置付

注) 質量は着脱装置単体質量を示します。 単位: mm

口径	型式	ポンプ機名	着脱装置								質量 kg	
			A	P	F	H2	H3	L1	L2	L6		BN1
Rc1½	LMM40	40DS5.25S	305	118	185	174	224	85	308	30	60	9
		40DS5.25	305	118	185	174	224	85	308	30	60	9
Rc2	LMM50	50DS5.4S	367	145	215	209	259	110	383	41	72	9
		50DS5.4	367	145	215	209	259	110	346	41	72	9
		50DS5.75	367	145	215	209	259	110	346	41	72	9
		50DS5.1.5	373	145	215	209	259	120	400	25	72	9

■着脱装置付外形寸法図 計画・実施に際しては納入仕様書をご請求ください。



汚水汚水処理

LM型着脱装置付

注) 質量は着脱装置単体質量を示します。 単位: mm

口径	型式	ポンプ機名	着脱装置													質量 kg			
			A	P1	P2	G1	G2	F	H1	H2	H3	L1	L2	L6	BN1		BN2	D1	E1
50	LM50	50DS5.2.2	415	75	80	115	135	230	135	165	215	160	519	32	75	80	12	120	11
		50DS5.3.7	415	75	80	115	135	230	135	165	215	160	519	32	75	80	12	120	11
65	LM65	65DS5.1.5	374	75	95	120	160	250	145	190	240	120	410	53	75	95	12	140	14
80	LM80	80DS5.2.2	460	75	90	125	165	285	175	230	280	160	525	70	75	90	15	155	17
		80DS5.3.7	460	75	90	125	165	285	175	230	280	160	525	70	75	90	15	155	17

LL型着脱装置付

注) 質量は着脱装置単体質量を示します。 単位: mm

口径	型式	ポンプ機名	着脱装置																	質量 kg				
			A	P1	P2	G1	G2	F	H1	H2	H3	L1	L2	L6	BN1	BN2	BM	BY1	BW		DM	I	D1	E1
100	LL100	100DS5.5.5	590	105	105	185	210	365	240	265	335	200	630	108	100	40	220	180	230	800	700	19	175	46
		100DS5.7.5	590	105	105	185	210	365	240	265	335	200	630	108	100	40	220	180	230	800	700	19	175	46