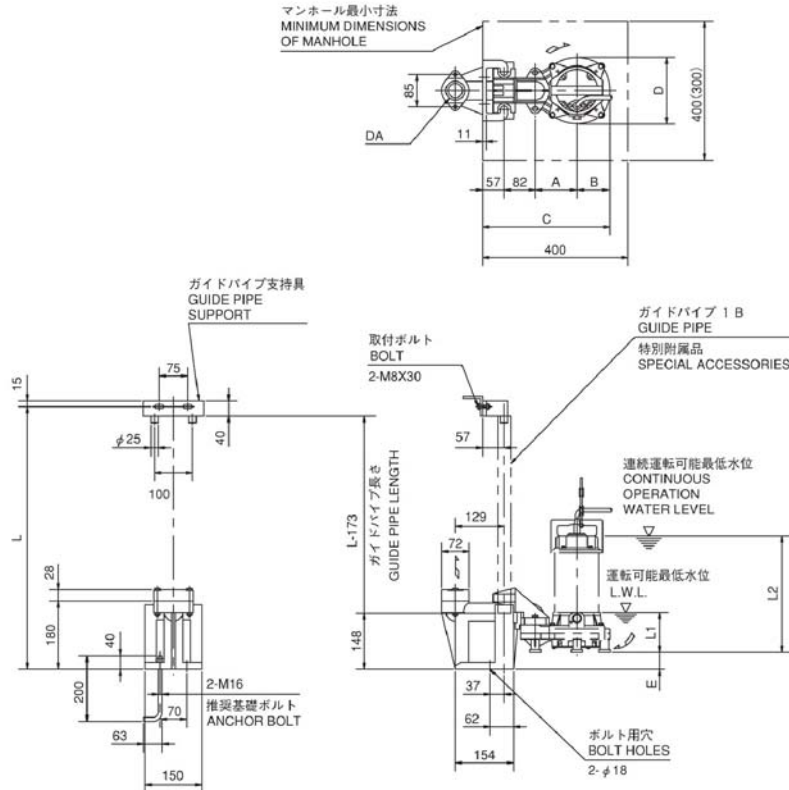


## DWS 【ダーウィン】DWS型樹脂製汚水・雑排水用水中ポンプ

■着脱装置付外形寸法図 計画・実施に際しては納入仕様書をご請求ください。  
LSF型(樹脂製)



- 注)1.ポンプ詳細寸法は、ポンプ外形図をご参照ください。  
2.自動形・自動交互形の場合は、D・L1寸法が異なります。  
3.運転可能最低水位での連続運転時間は、10分以内にしてください。  
4.( )の数値は0.15kW。

LSF型着脱装置付

単位: mm

口径	着脱型式	ポンプ機名	着脱装置								質量 kg	
			DA	A	B	C	D	E	L1	L2	ポンプ	着脱装置
40	LSF40	40DWS6.15S	Rc1 $\frac{1}{2}$	100	72	311	144	59	100	311	5.6	2.1
		40DWS6.25SA								292	6.6	
		40DWS6.25A								292	6.1	
50	LSF50	50DWS6.4SA	Rc2	110	87	336	174	48	100	314	8.2	2.1
		50DWS6.4A								297	6.9	
		50DWS6.75A								314	8.5	

注) 質量は着脱装置単体質量を示します。

## 【ダーウィン】DWV型樹脂製汚水・汚物用水中ポンプ

## DWV

DWV型 (非自動形)

DWVA型 (自動形)

DWVJ型 (自動交互形)



### ■用途

- ①小規模合併処理浄化槽の原水移送用
- ②雑排水・設備排水
- ③雨水・湧水排水

### ■特長

- ①ポンプの構成部品には、最適な樹脂材料を使用し、強度と耐久性を確保しました。
- ②当社従来品より約60%の質量を低減し、軽量です。
- ③接液部には、樹脂やステンレスを使用しているため、錆によるトラブルが減少しました。
- ④35mmの固形物を通過できるので、異物が混入する液体を排水できます。
- ⑤着脱装置を使用すると、据付・引上げ・保守点検が容易です。
- ⑥自動形 (DWVA型)・自動交互形 (DWVJ型) を使用すると、電源を接続するだけで、自動運転ができます。

■標準仕様

口	径	40	50	65
取汲液	液質 <sup>※1</sup>	異物を含む液 (pH5~9)		
	温	0~40℃：非自動形、自動運転形 (A) 0~32℃：自動交互形 (J)		
異物の大きさ	球状の径	35mm		
	最大 (mm)	繊維の長さ ※2		
ポンプ	水没最大水深	4m、8m (2.2kW)		
構造	羽根車軸封	セミボルテックスワンコイルダブルメカニカルシール		
	軸封受	密封玉軸受 (電動機内)		
材料	ケーシング	合成樹脂		
	羽根車軸封	合成樹脂 SIC/SIC：接液側摺動材 セラミック/カーボン：電動機側摺動材 NBR：ゴム材料 軸封部封入液：タービン油ISO VG32 (タービン油 #90)		
電動機 <sup>※3※4</sup>	形式・極数	乾式水中・2極		
	相・電圧	単相・100V：0.15~0.4kW 三相・200/220V：0.15kW以上		
内蔵保護装置	電動機焼損防止装置	電動機焼損防止装置 (オートカット)		
	材料	フレーム SUS304 主軸 SUS304 (接液部) ケーブル VCT (0.15~1.5kW)、耐熱VCT (2.2kW)		
フランジ (配管との接続)	特殊フランジ			

- ※1 油・海水・有機溶剤などには使用しないでください。ポンプが故障し、漏電や感電の原因となります。
- ※2 0.15kWは100mm、0.25~0.75kWは150mm、1.5kWは200mm、2.2kWは245mm
- ※3 単相電動機及びオートカット付電動機のインバータ運転はできません。
- ※4 電圧変動：±10%以内、周波数変動：±1%以内、電圧・周波数の同時変動：双方絶対値の和が10%以内。ただしいずれの場合も電動機の特長、温度上昇などは定格値に準じません。
- 注) 1. DWVA型とDWVJ型を組み合わせて、自動交互・並列運転を行う場合は2台分の電源容量が必要です。  
2. 腐食性及び爆発性ガス、蒸気がある環境下には、設置しないでください。  
3. 本ポンプは設備排水用水中ポンプです。長時間連続運転あるいは激しい始動反復条件下では使用しないでください。メカニカルシールからの漏れによってポンプが短期間で故障に至る場合があります。  
4. 万一のポンプ停止に備えポンプの予備機を設置してください。

■標準付属品

地上銘板	.....1
水中ケーブル	.....0.15~1.5kW：6m
	.....2.2kW：10m
相フランジ (パッキン・ボルト含)	.....1組
φ40用相フランジ (0.25kWのみ)	.....1組
φ50用相フランジ (0.15kWのみ)	.....1組

※1 1.5、2.2kW機種は、Oリング・ボルト含む

■特殊仕様

ケーブル延長 (全長10・15・20・30m) <sup>※1</sup>
電動機仕様変更 (400/440V) <sup>※2</sup>
軸封部潤滑液変更 (流動パラフィン封入)
立会試験

※1 10mは単相機種及び三相0.15~1.5kW  
15mは単相機種のみ  
30mは三相機種のみ

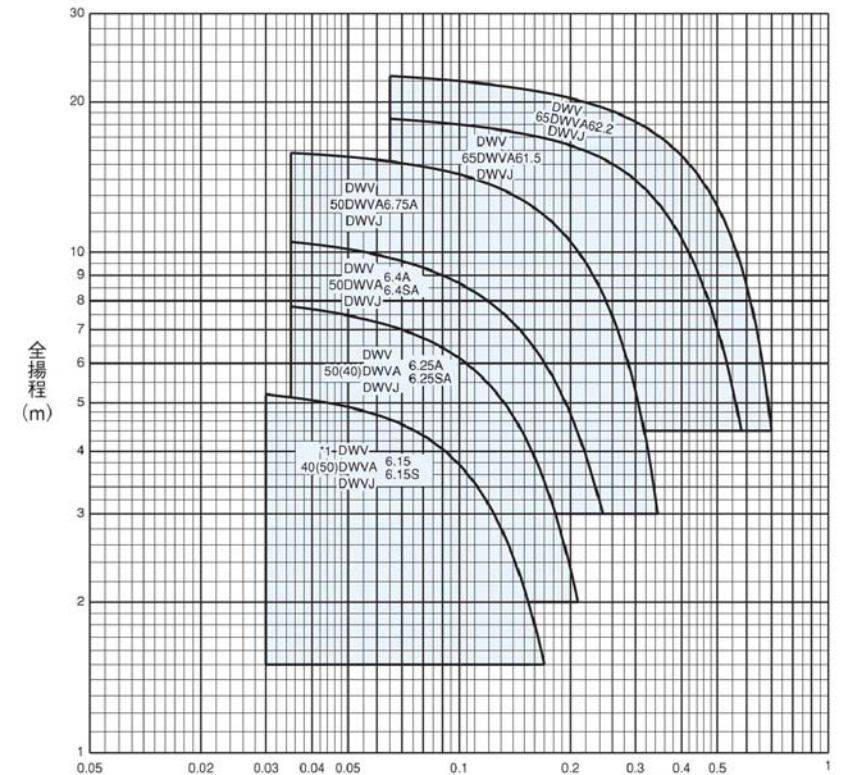
※2 0.25~2.2kW

■特別付属品

制御盤 (EPC型・EPJ型・EPK型) <sup>※1</sup>
フロートスイッチ 投げ込み式水位センサ <sup>※1</sup>
樹脂製着脱装置 (着脱本体・吊下げ用鎖・他小物) <sup>※2</sup>
汚物チェッキ弁 (CVF型・CVFS型・CVFP型) <sup>※3</sup>

※1 ポンプ用制御盤電気品の項を参照ください。  
※2 樹脂製着脱装置の項を参照ください。  
※3 汚物チェッキ弁の項を参照ください。

■選定図 60Hz [同期速度：3600min<sup>-1</sup>]



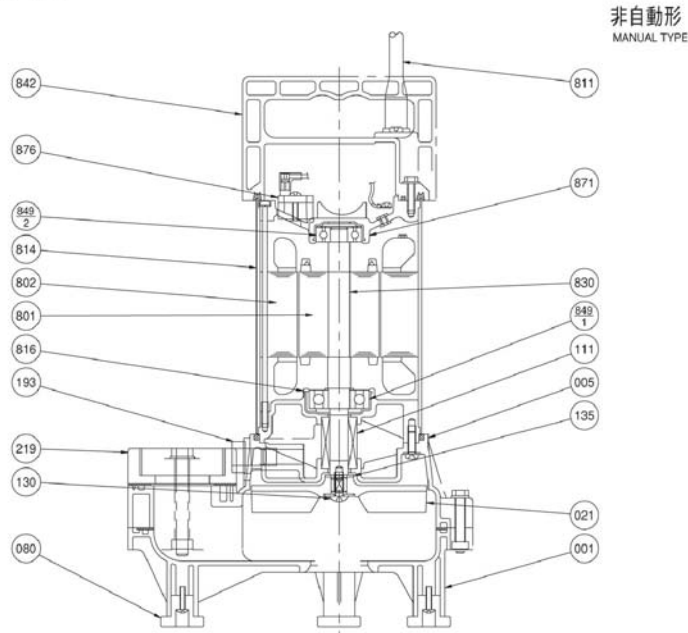
吐出量 (m<sup>3</sup>/min) 注) ※1：三相のDWVJは除きます。

■要目表

口径 mm	機名	出力 kW	相	要目				製作範囲 (○印)			着脱装置 適用表
				吐出量 m <sup>3</sup> /min	全揚程 m	吐出量 m <sup>3</sup> /min	全揚程 m	非自動形	自動形 (A)	自動交互形 (J)	
40	40(50)DWV6.15S	0.15	単相	0.03	5.2	0.17	1.5	○	○	○	LSF40
	40(50)DWV6.15	0.15	三相	0.03	5.2	0.17	1.5	○	○		※1 LSF50
	50(40)DWV6.25SA	0.25	単相	0.035	7.8	0.21	2.0	○	○	○	※2 LSF40
50	50(40)DWV6.25A	0.25	三相	0.035	7.8	0.21	2.0	○	○	○	LSF50
	50DWV6.4SA	0.4	単相	0.035	10.5	0.245	3.0	○	○	○	LSF50
	50DWV6.4A	0.4	三相	0.035	10.5	0.245	3.0	○	○	○	
	50DWV6.75A	0.75	三相	0.035	15.8	0.345	3.0	○	○	○	
65	65DWV61.5	1.5	三相	0.065	18.5	0.58	4.4	○	○	○	LSF65
	65DWV62.2	2.2	三相	0.065	22.5	0.7	4.4	○	○	○	

注) 1. 自動形 (A)・自動交互形 (J) の要目は、非自動形と同一です。  
2. ※1 0.15kW機種を口径50mmで使用する場合の着脱装置は、LSF50となります。  
※2 0.25kW機種を口径40mmで使用する場合の着脱装置は、LSF40となります。

■構造断面図 (例)

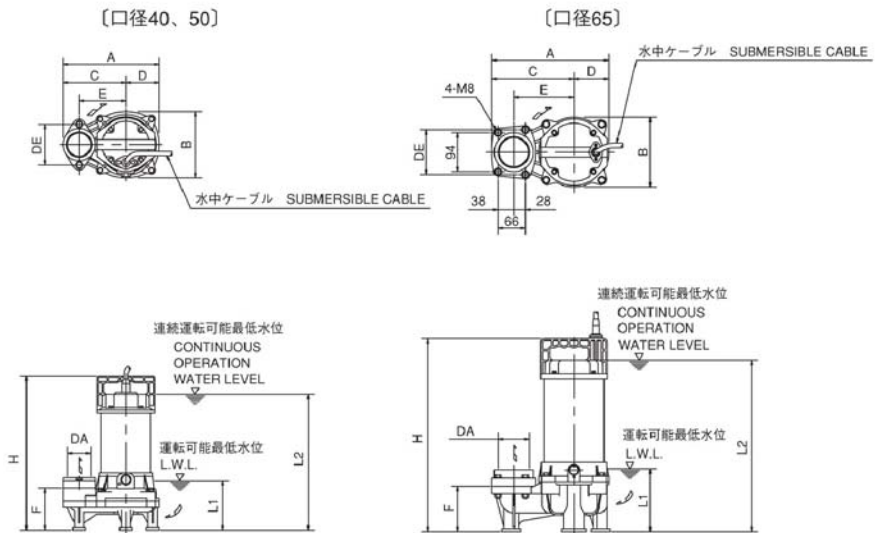


注) 主軸材料はポンプ側を示します。

801	ロータ		1
219	相フランジ	合成樹脂	1
193	注油栓	SUS304	1
135	羽根裏座金	SUS304	1
130	小ネジ	SUS304	1
111	メカニカルシール		1
080	ポンプ脚	ゴム/CR	4
021	羽根車	合成樹脂	1
005	中間ケーシング	合成樹脂	1
001	ポンプケーシング	合成樹脂	1
番号	部品名	材料	個数

876	電動機焼損防止装置		1
871	中間ブラケット	ADC12	1
849-2	玉軸受		1
849-1	玉軸受		1
842	電動機カバー	合成樹脂	1
830	主軸	SUS304	1
816	負荷側ブラケット	ADC12	1
814	電動機フレーム	SUS304	1
811	水中ケーブル		1
802	ステータ		1
番号	部品名	材料	個数

■外形寸法図 計画・実施に際しては納入仕様書をご請求ください。  
非自動形



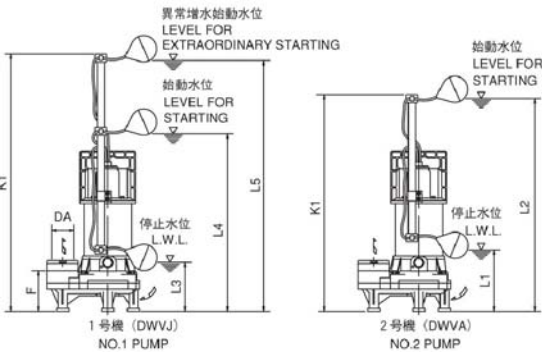
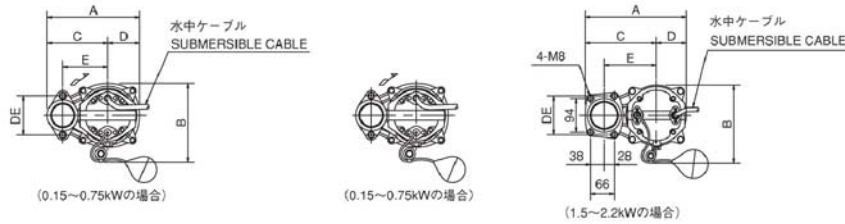
注) 運転可能最低水位での連続運転時間は、10分以内にしてください。

単位: mm

口径 mm	機名	出力 kW	相	ポンプ及び電動機										質量			
				DA	A	B	C	D	E	F	H	DE	L1	L2	kg		
40	40(50)DWV6.15S	0.15	単相	Rc1 $\frac{1}{2}$	210	144	138	72	100	94	386	370	96	120	343	5.6	
	三相		(Rc2)	327													4.9
	50(40)DWV6.25SA	0.25	単相	Rc2	220	148	78	110	99	386	369	386	324	6.2	324	6.2	
	三相		(Rc1 $\frac{1}{2}$ )	343													8.1
50	50DWV6.4SA	0.4	単相		226	156	148	78	110	99	386	369	386	324	6.8	343	8.4
	三相		Rc2	326													
	50DWV6.75A	0.75															
65	65DWV61.5	1.5	三相	Rc2 $\frac{1}{2}$	282	168	198	84	145	109	465	494	108	150	413	15.7	
	65DWV62.2	2.2													442	18.9	

■外形寸法図 計画・実施に際しては納入仕様書をご請求ください。

自動形・自動交互形



注) 停止水位での連続運転時間は、10分以内にてください。

自動形 (DWVA型)

単位: mm

口径 mm	機名	出力 kW	相	ポンプ及び電動機												質量 kg
				DA	A	B	C	D	E	F	DE	K1	L1	L2		
40	40(50)DWVA6.15S	0.15	単相	Rc1½	210	191	138	72	100	94	96	530	150	490	6.1	
	40(50)DWVA6.15		三相	(Rc2)											5.4	
50	50(40)DWVA6.25SA	0.25	単相	Rc2	220	197	148	72	110	94	96	530	150	490	7.3	
	50(40)DWVA6.25A		三相	(Rc1½)											6.8	
	50DWVA6.4SA	0.4	単相	Rc2	226	203	78	99	96	530	150	490	8.7			
	50DWVA6.4A		三相	(Rc2)									7.4			
	50DWVA6.75A	0.75												9.0		
65	65DWVA61.5	1.5	三相	Rc2½	282	222	198	84	145	109	108	560	180	520	16.5	
	65DWVA62.2	2.2										590	210	550	19.7	

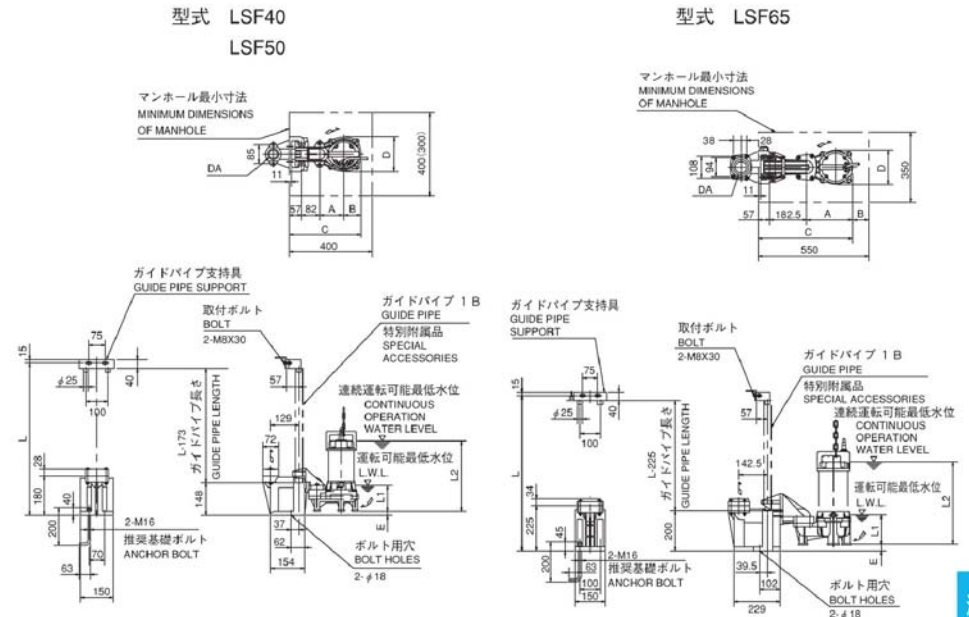
自動交互形 (DWVJ型)

単位: mm

口径 mm	機名	出力 kW	相	ポンプ及び電動機												質量 kg
				DA	A	B	C	D	E	F	DE	K1	L3	L4	L5	
40	40(50)DWVJ6.15S	0.15	単相	Rc1½ (Rc2)	210	191	138	72	100	94	96	640	120	410	600	6.3
	50(40)DWVJ6.25SA		単相	Rc2	220	197	72	94	96	640	120	410	600	7.5		
	50(40)DWVJ6.25A	三相	(Rc1½)	7.0												
50	50DWVJ6.4SA	0.4	単相	Rc2	226	203	148	78	99	96	640	120	410	600	8.9	
	50DWVJ6.4A		三相	(Rc2)											7.6	
		50DWVJ6.75A	0.75												9.2	
		50DWVJ6.15S	0.15	三相	Rc2½	282	222	198	84	145	109	108	670	150	440	630
	50DWVJ6.25A	0.25										700	180	470	660	20.2

■着脱装置付外形寸法図 計画・実施に際しては納入仕様書をご請求ください。

LSF型 (樹脂製)



- 1.ポンプ詳細寸法は、ポンプ外形図をご参照ください。
- 2.自動形・自動交互形の場合は、D・L1寸法が異なります。
- 3.運転可能最低水位での連続運転時間は、10分以内にてください。
- 4.( )の数値は0.15kW。

LSF型着脱装置付

単位: mm

口径	着脱型式	ポンプ機名	着脱装置								質量 kg		
			DA	A	B	C	D	E	L1	L2	ポンプ	着脱装置	
40	LSF40 (LSF50)	40(50)DWV6.15S	Rc1½ (Rc2)	100	72	311	144	27			343	5.6	
		40(50)DWV6.15									327	4.9	
50	LSF50 (LSF40)	50(40)DWV6.25SA	Rc2 (Rc1½)	110	78	321	327	156	22		120	324	6.7
		50(40)DWV6.25A										324	6.2
		50DWV6.4SA	Rc2	78	327	156	22					343	8.1
		50DWV6.4A										326	6.8
	50DWV6.75A										343	8.4	
65	LSF65	65DWV61.5	Rc2½	145	84	468.5	168	29	150			413	15.7
		65DWV62.2										442	18.9

注) 質量は着脱装置単体質量を示します。