



■用途

- ①汚物槽排水・厨房排水
- ②返送汚泥・原水槽内排水
- ③固形物・繊維物移送

注 固形物・繊維物ともに多少の傷はつきましますので、無傷を前提とする場合は使用できません。

■特長

- ①ボルテックスポンプなので、吐出し口径と同径の異物（100%通過粒径）を排出することができます。
- ②4極電動機の採用で、異物に対するトルクを強くしています。
- ③豊富な機種がシリーズ化されています。
- ④電動機保護装置の内蔵により、過負荷・拘束・欠相による電動機の焼損を防止します。
- ⑤着脱装置を使用すると、据付・引上げ・保守点検が容易です。
- ⑥自動運転形（DVA型）、自動交互運転形（DVJ型）を使用すると、電源を接続するだけで、自動運転ができます。

■標準仕様

口 径	50	65	80	100	125
取 扱 液	液 質 ^{※1}	異物を含んだ液（pH5~9）			
	温 度	0~40℃：非自動形、自動運転形（A） 0~32℃：自動交互形（J）			
異物の大きさ 最大（mm）	球 状 の 径	口径の100%			
	繊 維 の 長 さ	250	320	400	500
ポンプ水没最大水深	8m				
ポンプ構造	羽 根 車 軸 封	ボルテックス ワンコイルダブルメカニカルシール（3.7kW以下） タンデムダブルメカニカルシール（5.5kW以上） 密封玉軸受（電動機内）			
	軸 受	FC200 FC200：口径50、口径65、80の5.5kW以下 および口径100の7.5kW以下および100DV511A FCD400：上記以外の機種 SIC/SIC：接液側摺動材 セラミック・カーボン：電動機側摺動材 NBR：ゴム材料 タービン油VG32（タービン油#90）			
電動機 ^{※2※3}	形 式 ・ 極 数	乾式水中・4極			
	相 電 圧	三相・200V			
内 蔵 保 護 装 置	電 機 焼 損 防 止 装 置	電動機焼損防止装置（オートカット）：7.5kW以下			
	電 機 焼 損 防 止 装 置	電動機焼損防止装置（サーマルプロテクタ）：11kW以上 ^{※4}			
材 料	フ レ ーム	FC150			
	主 軸 ケ ー ブ ル	SUS403 VCT：0.75kW以下 2PNCT：11kW以上			
フ ラ ン ジ（配管との接続）	JIS 10K形（薄）				

- ※1 油・海水・有機溶剤などには使用しないでください。ポンプが故障し、漏電や感電の原因となります。
 - ※2 インバータ駆動の場合は、別項の「インバータ運転時の注意」をご参照ください。
 - ※3 電圧変動：±10%以内、周波数変動：±1%以内、電圧・周波数の同時変動：双方絶対値の和が10%以内。ただしいずれの場合も電動機の特長、温度上昇などは定格値に達しません。
 - ※4 11kW以上は、サーマルプロテクタ仕様であるため制御盤に非常停止及び警報用リレーを取り付け願います。詳細は、P.509を参照下さい。
- 注) 1. DVA型とDVJ型を組み合わせ、自動交互・並列運転を行う場合は2台分の電源容量が必要です。
2. 腐食性及び爆発性ガス、蒸気がある環境下には、設置しないでください。
3. 本ポンプは設備排水用水中ポンプです。長時間連続運転あるいは激しい始動反復条件下では使用しないでください。メカニカルシールからの漏れによってポンプが短期間で故障に至る場合があります。
4. 万一のポンプ停止に備えポンプの予備機を設置してください。

■標準付属品

地上銘板	1組
水中ケーブル	10m
吐出し曲管（バックン・ボルト含）	1組
相フランジ（バックン・ボルト含）	1組

■特殊仕様

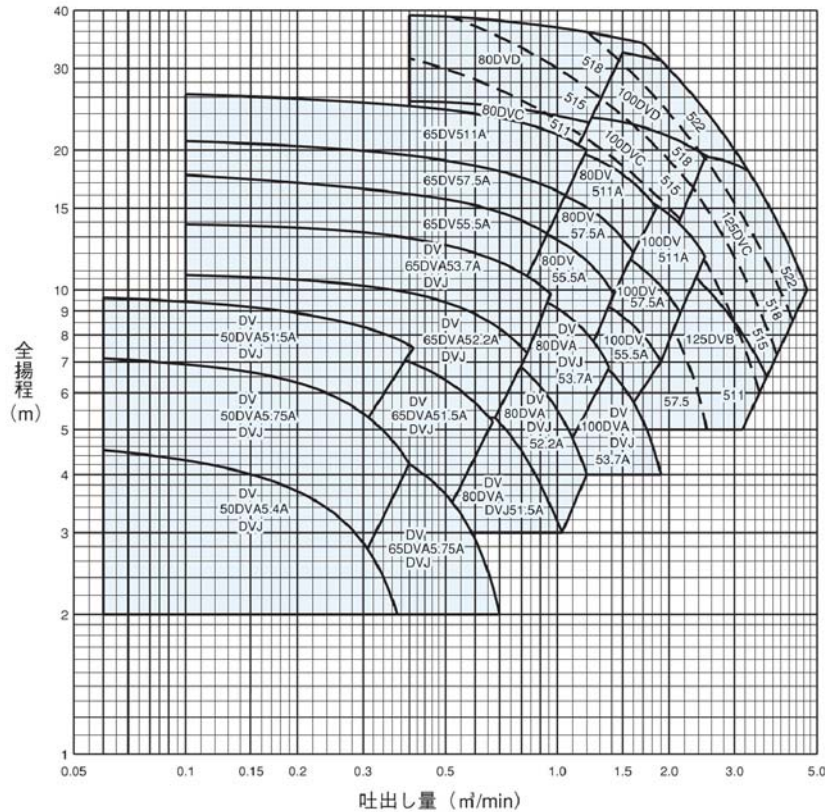
材 料 変 更	羽根車材料 CAC406またはSCS13
電 動 機 変 更	異電圧 400V
そ の 他	ケーブル延長（全長20・30m） 軸封部封入液変更（流動パラフィン） 吊り金具材料ステンレス（SUS304）製 超硬メカニカルシール仕様（5.5kW以上） エポキシ樹脂塗装 立会試験

■特別付属品

制御盤（EPC型・EPJ型・EPK型） ^{※1}
フロートスイッチ ^{※1}
着脱装置（着脱本体・吊下げ用鎖・他小物） ^{※2}
汚物チェッキ弁（CVF型・CVFS型・CVFP型） ^{※3}

- ※1 ポンプ制御機器の項を参照ください。
- ※2 着脱装置の項を参照ください。
- ※3 汚物チェッキ弁の項を参照ください。

■選定図 50Hz〔同期速度：1500min⁻¹〕



注) 全揚程の決定に際しては、余裕を
みることなく、正確に算出して
ください。余裕は最大でも2m以
内にしてください。

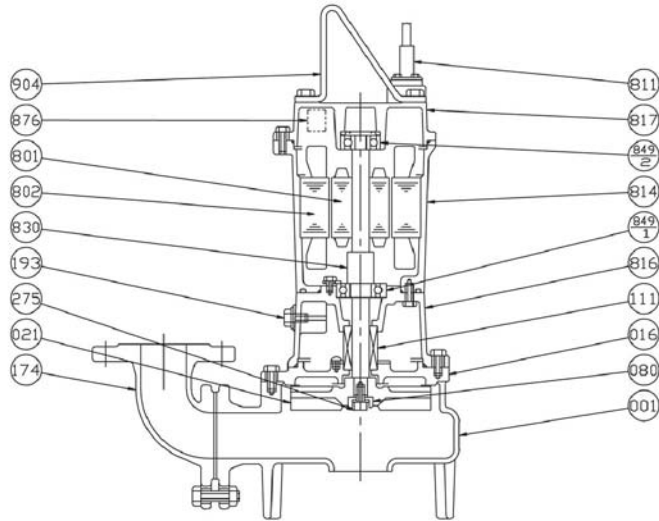
■要目表

口径 mm	機 名	出力 kW	要 目				製 作 範 囲 (○印)				着脱装置 適用表
			吐出し量		全揚程		標準仕様			特殊仕様	
			吐出量 m³/min	全揚程 m	吐出量 m³/min	全揚程 m	非自動形	自動形 (A)	自動交互形 (J)	異電圧 400V	
50	50DV5.4A	0.4	0.060	4.5	0.370	2.0	○	○	○	○	LM50
	50DV5.75A	0.75	0.060	7.1	0.480	3.0	○	○	○	○	
	50DV51.5A	1.5	0.060	9.6	0.410	7.5	○	○	○	○	
65	65DV5.75A	0.75	0.100	5.3	0.700	2.0	○	○	○	○	LM65
	65DV51.5A	1.5	0.380	7.1	0.670	5.2	○	○	○	○	
	65DV52.2A	2.2	0.200	10.5	0.830	7.3	○	○	○	○	
	65DV53.7A	3.7	0.200	13.6	0.960	9.8	○	○	○	○	LL65
	65DV55.5A	5.5	0.200	17.0	0.940	13.2	○	○	○	○	
	65DV57.5A	7.5	0.200	20.4	1.050	16.0	○	○	○	○	
80	65DV511A	11	0.200	25.8	1.200	20.0	○	○	○	○	LM80
	80DV51.5A	1.5	0.630	5.6	1.030	3.0	○	○	○	○	
	80DV52.2A	2.2	0.800	6.8	1.200	4.0	○	○	○	○	
	80DV53.7A	3.7	0.960	9.3	1.380	6.8	○	○	○	○	LL80
	80DV55.5A	5.5	0.930	13.2	1.420	9.8	○	○	○	○	
	80DV57.5A	7.5	1.050	15.9	1.600	12.0	○	○	○	○	
	80DV511A	11	1.200	19.5	1.850	15.0	○	○	○	○	LL80
	80DVC511	11	[この範囲要目基準] ご使用者の要目により、羽根 車外形寸法を決めますので、 要目をご指示ください。				○	○	○	○	
	80DVC515	15	[この範囲要目基準] ご使用者の要目により、羽根 車外形寸法を決めますので、 要目をご指示ください。				○	○	○	○	
	80DVD511	11	[この範囲要目基準] ご使用者の要目により、羽根 車外形寸法を決めますので、 要目をご指示ください。				○	○	○	○	
80DVD515	15	[この範囲要目基準] ご使用者の要目により、羽根 車外形寸法を決めますので、 要目をご指示ください。				○	○	○	○		
80DVD518	18.5	[この範囲要目基準] ご使用者の要目により、羽根 車外形寸法を決めますので、 要目をご指示ください。				○	○	○	○		
80DVD522	22	[この範囲要目基準] ご使用者の要目により、羽根 車外形寸法を決めますので、 要目をご指示ください。				○	○	○	○		
100	100DV53.7A	3.7	1.380	6.7	1.900	4.0	○	○	○	○	LL100
	100DV55.5A	5.5	1.400	9.1	1.900	7.0	○	○	○	○	
	100DV57.5A	7.5	1.600	11.5	2.140	8.9	○	○	○	○	
	100DV511A	11	1.800	15.4	2.500	11.8	○	○	○	○	
	100DVC511	11	[この範囲要目基準] ご使用者の要目により、羽根 車外形寸法を決めますので、 要目をご指示ください。				○	○	○	○	
	100DVC515	15	[この範囲要目基準] ご使用者の要目により、羽根 車外形寸法を決めますので、 要目をご指示ください。				○	○	○	○	
	100DVC518	18.5	[この範囲要目基準] ご使用者の要目により、羽根 車外形寸法を決めますので、 要目をご指示ください。				○	○	○	○	
125	100DVD515	15	[この範囲要目基準] ご使用者の要目により、羽根 車外形寸法を決めますので、 要目をご指示ください。				○	○	○	○	LL125
	100DVD518	18.5	[この範囲要目基準] ご使用者の要目により、羽根 車外形寸法を決めますので、 要目をご指示ください。				○	○	○	○	
	100DVD522	22	[この範囲要目基準] ご使用者の要目により、羽根 車外形寸法を決めますので、 要目をご指示ください。				○	○	○	○	
	125DVB57.5	7.5	[この範囲要目基準] ご使用者の要目により、羽根 車外形寸法を決めますので、 要目をご指示ください。				○	○	○	○	
	125DVB511	11	[この範囲要目基準] ご使用者の要目により、羽根 車外形寸法を決めますので、 要目をご指示ください。				○	○	○	○	
	125DVB515	15	[この範囲要目基準] ご使用者の要目により、羽根 車外形寸法を決めますので、 要目をご指示ください。				○	○	○	○	

注) 自動形(A)・自動交互形(J)・異電圧の要目は、非自動形と同一です。

■構造断面図 (例)

非自動形



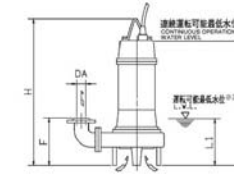
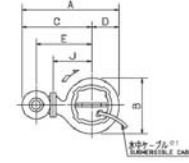
注) 主軸材料はポンプ側を示します。

802	ステータ		1
801	ロータ		1
275	羽根車ボルト	SUS304	1
193	注油栓	SUS304	1
174	吐出し曲管	FC200	1
111	メカニカルシール		1
080	ブシュ	SS	1
021	羽根車	FC200	1
016	メカニカルシールカバー	FC200	1
001	ケーシング	FC200	1
番号	部品名	材料	個数

904	吊り具	SS	1
876	電動機焼損防止装置		1
849-2	玉軸受		1
849-1	玉軸受		1
830	主軸	SUS403	1
817	反負荷側ブラケット	FC150	1
816	負荷側ブラケット	FC150	1
814	電動機フレーム	FC150	1
811	水中ケーブル		1
番号	部品名	材料	個数

■外形寸法図 計画・実施に際しては納入仕様書をご請求ください。

非自動形



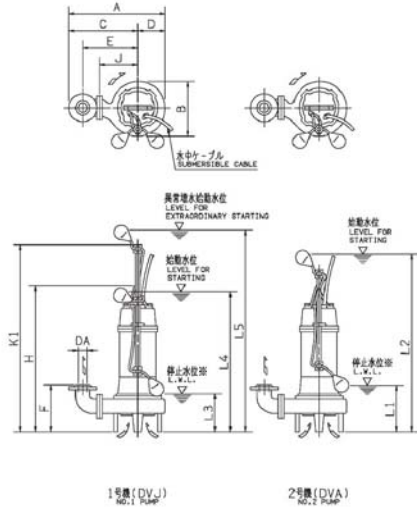
- ※1 7.5kW以下 動力ケーブル1本
11kW以上 動力ケーブル2本
温度検知用ケーブル1本
- ※2 運転可能最低水位での運転時間は、
10分以内にしてください。

単位: mm

口径 DA	機名	出力 kW	ポンプ及び電動機										質量 kg
			A	B	C	D	E	F	H	J	L1	L2	
50	50DV5.4A	0.4	356	195	258	98	180	185	586	125	125	486	22
	50DV5.75A	0.75	402	238	283	119	205	185	587	150	125	487	26
	50DV51.5A	1.5	402	238	283	119	205	185	584	150	125	484	44
	50DV5.75A	0.75	454	252	328	126	240	222	637	175	160	537	37
65	65DV51.5A	1.5	487	287	343	144	255	222	634	190	160	534	55
	65DV52.2A	2.2	495	294	348	147	260	222	692	195	160	592	65
	65DV53.7A	3.7	495	294	348	147	260	222	725	195	160	625	71
	65DV55.5A	5.5	535	324	373	162	285	222	811	220	160	711	98
	65DV57.5A	7.5	535	324	373	162	285	222	811	220	160	711	124
	65DV511A	11	575	364	393	182	305	222	910	240	160	750	160
	80DV51.5A	1.5	468	252	343	125	250	254	669	175	200	569	55
	80DV52.2A	2.2	511	285	368	143	275	254	726	200	200	626	67
80	80DV53.7A	3.7	511	285	368	143	275	254	759	200	200	659	70
	80DV55.5A	5.5	579	342	408	171	315	254	846	240	200	746	99
	80DV57.5A	7.5	579	342	408	171	315	254	846	240	200	746	120
	80DV511A	11	579	342	408	171	315	254	945	240	200	785	155
	80DVC511	11	579	342	408	171	315	254	945	240	200	785	155
	80DVC515	15	579	342	408	171	315	254	1029	240	200	869	184
	80DVD511	11	679	422	468	211	375	254	938	300	200	778	181
	80DVD515	15	679	422	468	211	375	254	1022	300	200	862	210
100	80DVD518	18.5	679	422	468	211	375	254	1025	300	200	865	247
	80DVD522	22	679	422	468	211	375	254	1025	300	200	865	270
	100DV53.7A	3.7	579	308	425	154	320	305	816	215	250	716	87
	100DV55.5A	5.5	579	308	425	154	320	305	901	215	250	801	121
	100DV57.5A	7.5	636	352	460	176	355	305	901	250	250	801	136
	100DV511A	11	636	352	460	176	355	305	1000	250	250	840	168
	100DVC511	11	636	352	460	176	355	305	1001	250	250	841	168
	100DVC515	15	636	352	460	176	355	305	1085	250	250	925	200
	100DVC518	18.5	636	352	460	176	355	305	1088	250	250	928	237
	100DVD515	15	723	426	510	213	405	305	1080	300	250	920	215
	100DVD518	18.5	723	426	510	213	405	305	1083	300	250	923	252
	100DVD522	22	723	426	510	213	405	305	1083	300	250	923	275
125	125DVB57.5	7.5	660	350	490	170	365	386	973	235	320	873	151
	125DVB511	11	660	350	490	170	365	386	1072	235	320	912	189
	125DVB515	15	660	350	490	170	365	386	1156	235	320	996	218
	125DVC511	11	717	384	525	192	400	386	1069	270	320	909	200
	125DVC515	15	717	384	525	192	400	386	1153	270	320	993	229
	125DVC518	18.5	717	384	525	192	400	386	1156	270	320	996	266
	125DVC522	22	717	384	525	192	400	386	1156	270	320	996	289

■外形寸法図 計画・実施に際しては納入仕様書をご請求ください。

自動形・自動交互形



※ 停止水位での運転時間は、10分以内にしてください。

自動形 (DVA型)

単位: mm

口径 DA	機名	出力 kW	ポンプ及び電動機										質量 kg	
			A	B	C	D	E	F	H	J	K1	L1		L2
50	50DVA5.4A	0.4	356	195	258	98	180	185	623	125	630	250	650	25
	50DVA5.75A	0.75	402	238	283	119	205	185	624	150	630	250	650	28
	50DVA51.5A	1.5	402	239	283	119	205	185	670	150	840	320	860	46
65	65DVA5.75A	0.75	454	252	328	126	240	222	674	175	630	250	650	39
	65DVA51.5A	1.5	487	287	343	144	255	222	720	190	840	320	860	57
	65DVA52.2A	2.2	495	294	348	147	260	222	766	195	880	360	900	67
	65DVA53.7A	3.7	495	294	348	147	260	222	799	195	980	460	1000	74
80	80DVA51.5A	1.5	468	252	343	125	250	254	756	175	840	320	860	57
	80DVA52.2A	2.2	511	285	368	143	275	254	800	200	880	360	900	69
	80DVA53.7A	3.7	511	285	368	143	275	254	833	200	980	460	1000	73
100	100DVA53.7A	3.7	579	308	425	154	320	305	890	215	980	460	1000	90

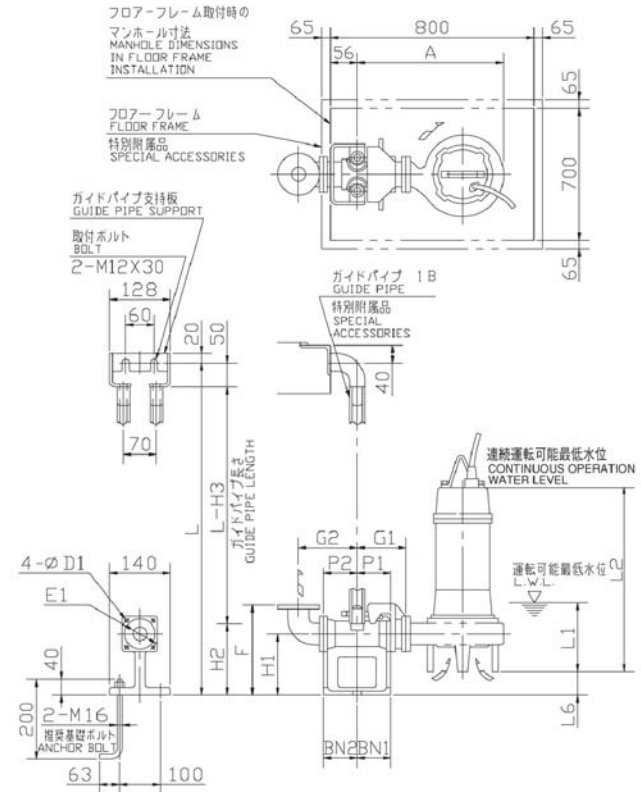
自動交互形 (DVJ型)

単位: mm

口径 DA	機名	出力 kW	ポンプ及び電動機												質量 kg		
			A	B	C	D	E	F	H	J	K1	L1	L2	L3		L4	L5
50	50DVJ5.4A	0.4	356	195	258	98	180	185	623	125	740	250	650	220	570	760	25
	50DVJ5.75A	0.75	402	238	283	119	205	185	624	150	740	250	650	220	570	760	28
	50DVJ51.5A	1.5	402	239	283	119	205	185	670	150	950	320	860	290	780	970	46
	50DVJ5.75A	0.75	454	252	328	126	240	222	674	175	740	250	650	220	570	760	39
65	65DVJ51.5A	1.5	487	287	343	144	255	222	720	190	950	320	860	290	780	970	57
	65DVJ52.2A	2.2	495	294	348	147	260	222	766	195	990	360	900	330	820	1010	67
	65DVJ53.7A	3.7	495	294	348	147	260	222	799	195	1090	460	1000	430	920	1110	74
	80DVJ51.5A	1.5	468	252	343	125	250	254	756	175	950	320	860	290	780	970	57
80	80DVJ52.2A	2.2	511	285	368	143	275	254	800	200	990	360	900	330	820	1010	69
	80DVJ53.7A	3.7	511	285	368	143	275	254	833	200	1090	460	1000	430	920	1110	73
	100DVJ53.7A	3.7	579	308	425	154	320	305	890	215	1090	460	1000	430	920	1110	90

■着脱装置付外形寸法図 計画・実施に際しては納入仕様書をご請求ください。

LM型



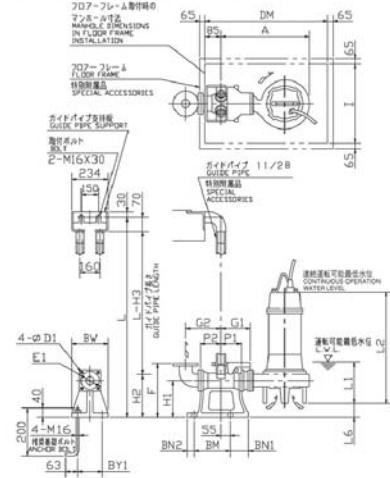
LM型着脱装置付

注) 質量は、着脱装置単体質量を示します。 単位: mm

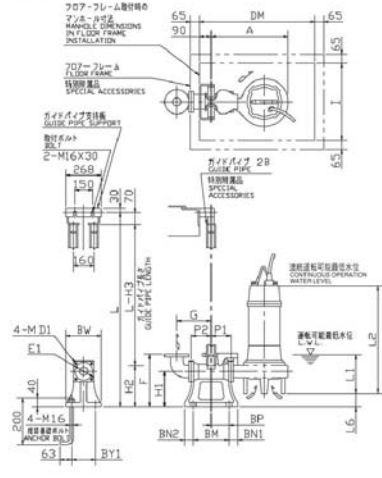
口径	型式	ポンプ機名	着脱装置													質量 kg			
			A	P1	P2	G1	G2	F	H1	H2	H3	L1	L2	L6	BN1		BN2	D1	E1
50	LM50	50DV5.4A	338	75	80	115	135	230	135	165	215	125	486	45	75	80	12	120	11
		50DV5.75A	384	75	80	115	135	230	135	165	215	125	487	45	75	80	12	120	11
		50DV51.5A	384	75	80	115	135	230	135	165	215	125	484	45	75	80	12	120	11
65	LM65	65DV5.75A	421	75	95	120	160	250	145	190	240	160	537	28	75	95	12	140	14
		65DV51.5A	454	75	95	120	160	250	145	190	240	160	534	28	75	95	12	140	14
		65DV52.2A	462	75	95	120	160	250	145	190	240	160	592	28	75	95	12	140	14
		65DV53.7A	462	75	95	120	160	250	145	190	240	160	625	28	75	95	12	140	14
		65DV55.5A	502	75	95	120	160	250	145	190	240	160	711	28	75	95	12	140	14
80	LM80	80DV51.5A	425	75	90	125	165	285	175	230	280	200	569	31	75	90	15	155	17
		80DV52.2A	468	75	90	125	165	285	175	230	280	200	626	31	75	90	15	155	17
		80DV53.7A	468	75	90	125	165	285	175	230	280	200	659	31	75	90	15	155	17
		80DV55.5A	536	75	90	125	165	285	175	230	280	200	746	31	75	90	15	155	17

■着脱装置付外形寸法図 計画・実施に際しては納入仕様書をご請求ください。

LL型 (LL65, LL80, LL100)



LL型 (LL125)



LL型着脱装置付 (LL65, LL80, LL100)

注) 質量は、着脱装置単体質量を示します。 単位: mm

口径	型式	ポンプ機名	着脱装置																	質量 kg				
			A	P1	P2	G1	G2	F	H1	H2	H3	L1	L2	L6	BN1	BN2	BM	BY1	BW		DM	I	D1	E1
65	LL65	65DV57.5A	567	105	125	185	190	315	210	240	310	180	711	93	100	40	195	160	210	800	700	12	140	41
		65DV511A	607	105	125	185	190	315	210	240	310	180	750	93	100	40	195	160	210	800	700	12	140	41
	LL80	80DV57.5A	596	105	120	185	195	350	240	255	325	200	746	96	100	40	220	180	230	800	700	15	155	44
		80DV511A	596	105	120	185	195	350	240	255	325	200	785	96	100	40	220	180	230	800	700	15	155	44
80	LL80	80DVC511	596	105	120	185	195	350	240	255	325	200	785	96	100	40	220	180	230	800	700	15	155	44
		80DVC515	596	105	120	185	195	350	240	255	325	200	869	96	100	40	220	180	230	800	700	15	155	44
		80DVC518	596	105	120	185	195	350	240	255	325	200	865	96	100	40	220	180	230	1000	700	15	155	44
		80DVC522	596	105	120	185	195	350	240	255	325	200	865	96	100	40	220	180	230	1000	700	15	155	44
	LL100	100DV53.7A	554	105	105	185	210	365	240	265	335	250	716	60	100	40	220	180	230	800	700	19	175	46
		100DV55.5A	554	105	105	185	210	365	240	265	335	250	801	60	100	40	220	180	230	800	700	19	175	46
		100DV57.5A	611	105	105	185	210	365	240	265	335	250	801	60	100	40	220	180	230	800	700	19	175	46
		100DV511A	611	105	105	185	210	365	240	265	335	250	840	60	100	40	220	180	230	800	700	19	175	46
		100DVC511	611	105	105	185	210	365	240	265	335	250	841	60	100	40	220	180	230	800	700	19	175	46
		100DVC515	611	105	105	185	210	365	240	265	335	250	925	60	100	40	220	180	230	800	700	19	175	46
		100DVC518	611	105	105	185	210	365	240	265	335	250	928	60	100	40	220	180	230	800	700	19	175	46
		100DVC522	611	105	105	185	210	365	240	265	335	250	923	60	100	40	220	180	230	1000	700	19	175	46

LL型着脱装置付 (LL125)

単位: mm

口径	型式	ポンプ機名	着脱装置																	質量 kg				
			A	P1	P2	G	F	H1	H2	H3	L1	L2	L6	BN1	BN2	BM	BP	BY1	BW		DM	I	D1	E1
125	LL125	125DV857.5	560	155	195	325	450	290	362	432	320	873	64	60	60	370	165	280	330	1000	700	16	210	65
		125DV8511	560	155	195	325	450	290	362	432	320	912	64	60	60	370	165	280	330	1000	700	16	210	65
		125DV8515	560	155	195	325	450	290	362	432	320	996	64	60	60	370	165	280	330	1000	700	16	210	65
		125DVC511	617	155	195	325	450	290	362	432	320	909	64	60	60	370	165	280	330	1000	700	16	210	65
		125DVC515	617	155	195	325	450	290	362	432	320	993	64	60	60	370	165	280	330	1000	700	16	210	65
		125DVC518	617	155	195	325	450	290	362	432	320	996	64	60	60	370	165	280	330	1000	700	16	210	65

■用途

- ①汚物槽排水・厨房排水
- ②返送汚泥・原水槽内排水

■特長

- ①吐出し口径の70%を通過させるセミボルテックスポンプなので、液中の異物が閉塞しにくい構造です。
- ②4極電動機の採用で、異物に対するトルクを強くしています。
- ③豊富な機種がシリーズ化されています。
- ④電動機保護装置の内蔵により、過負荷・拘束・欠相による電動機の焼損を防止します。
- ⑤着脱装置を使用すると、据付・引上げ・保守点検が容易です。
- ⑥自動運転形(DVRA型)、自動交互運転形(DVRJ型)を使用すると、電源を接続するだけで、自動運転ができます。



■標準仕様

口径		50		65	
取扱液	液質 ^{※1}	異物を含んだ液 (pH5~9)			
	温度	0~40℃: 非自動、自動運転形(A) 0~32℃: 自動交互形(J)			
ポンプ	異物の大きさ	口径の70%			
	繊維の長さ	150	195		
ポンプ水没最大水深		8m			
構造	軸封	セミボルテックス ワンコイルダブルメカニカルシール (3.7kW以下) タンデムダブルメカニカルシール (5.5kW以上) 密封玉軸受 (電動機内)			
	軸受	FC200 FC200: 5.5kW以下 FCD400: 7.5kW以上			
材料	軸封	SIC/SIC: 接液側潤滑材 セラミック/カーボン: 電動機側潤滑材 NBR: ゴム材料 タービン油VG32 (タービン油#90)			
	軸封部封入液	タービン油VG32 (タービン油#90)			
電動機 ^{※2※3}	形式・電圧	乾式水中・4極 三相・200V			
	保護装置	電動機焼損防止装置 (オートカット): 7.5kW以下 電動機焼損防止装置 (サーマルプロテクタ): 11kW ^{※4}			
材料	フレーム	FC150			
	軸ケーブル	SUS403 VCT: 0.75kW以下 耐熱VCT: 1.5kW~7.5kW 2PNCT: 11kW			
フランジ (配管との接続)		JIS 10K形 (薄)			

- ※1 油・海水・有機溶剤などには使用しないでください。ポンプが故障し、漏電や感電の原因となります。
- ※2 インバータ駆動の場合は、別項の「インバータ運転時の注意」をご参照ください。
- ※3 電圧変動: ±10%以内、周波数変動: ±1%以内、電圧・周波数の同時変動: 双方絶対値の和が10%以内。ただしいずれの場合も電動機の特長、温度上昇などは定格値に準じません。
- ※4 11kW以上は、サーマルプロテクタ仕様であるため制御盤に非常停止及び警報用リレーを取り付け願います。詳細はP.509を参照ください。
- 注) 1. DVRA型とDVRJ型を組み合わせて、自動交互・並列運転を行う場合は2台分の電源容量が必要です。
- 2. 腐食性及び爆発性ガス、蒸気がある環境下には、設置しないでください。
- 3. 本ポンプは設備排水用水中ポンプです。長時間連続運転あるいは激しい始動反復条件下では使用しないでください。メカニカルシールからの漏れによってポンプが短時間で故障に至る場合があります。
- 4. 万一のポンプ停止に備えポンプの予備機を設置してください。

■標準付属品

地上銘板	1
水中ケーブル	10m
吐出し曲管 (バックシン・ボルト含)	1
1相フランジ (バックシン・ボルト含)	1

■特殊仕様

材料変更	羽根車材料 CAC406またはSCS13
電動機変更	異電圧 400V
その他	ケーブル延長 (全長20・30m) 軸封部封入液変更 (流動パラフィン) 吊り金具材料ステンレス (SUS304) エポキシ樹脂塗装 立会試験

■特別付属品

制御盤 (EPC型・EPJ型・EPK型) ^{※1}
フロートスイッチ ^{※1}
着脱装置 (着脱本体・吊下げ用鎖・他小物) ^{※2}
汚物チェッキ弁 (CVF型・CVFS型・CVFP型) ^{※3}

- ※1 ポンプ制御機器の項を参照ください。
- ※2 着脱装置の項を参照ください。
- ※3 汚物チェッキ弁の項を参照ください。