

DL型（非自動形）

DLA型（自動形）

DLJ型（自動交互形）



■用途

- ①汚物槽排水・厨房排水
②下水処理場用

カッター機構の対応が可能です。
(機種限定)

■特長

- ①一般の清水ポンプ性能と同等の高効率性能です。
②豊富な機種（口径50～300）がシリーズ化されており、各種用途に使用できます。
③特殊設計により、大きな異物も排出できます。また、4極電動機の採用で、異物に対するトルクを強くしています。
④リミットロード特性ですら過大流量になっても、過負荷になりません。
⑤揚程の変化に対し、流量変化の少ない特性ですら、ピットの水位が変動しても、流量変化が少なくなっています。
⑥電動機保護装置の内蔵により、過負荷・拘束・欠相による電動機の焼損を防止します。
⑦着脱装置を使用すると、据付・引上げ・保守点検が容易です。
⑧自動運転形（DLA型）、自動交互運転形（DLJ型）を使用すると、電源を接続するだけで、自動運転ができます。
⑨カッター機構の対応が可能です。（機種限定）マユ型吸込方式（口径80以下）放射状満方式（口径100）を採用し、繊維状異物に対する無閉塞性を良くしています。

■標準仕様

口		径	50	65	80 ^(※1)	100	150	200	250	300
取扱液	液質 ^{※2}	汚水汚物・雑排水								
	温度	0～40℃：非自動形、自動運転形（A） 0～32℃：自動交互形（J）								
異物の大きさ	球状の径	口径の55～70%（100DLJ：口径の46%）								
	最大（mm）	繊維の長さ	150	195	195	300	400	500	550	600
ポンプ	水没最大水深	8m								
ポンプ	構造	羽根車	ノンクロック							
		軸封	ワンコイルダブルメカニカルシール（3.7kW以下） タンデムダブルメカニカルシール（5.5kW以上） 密封玉軸受（電動機内）							
ポンプ	材料	ケーシング	FC200							
		吸込カバー	FC200							
ポンプ	材料	羽根車	FC200：下記以外の機種 FCD400：選定図に記載の機種							
		軸封	SiC/SiC：接液側摺動材 セラミック・カーボン：電動機側摺動材 NBR：ゴム材料							
電動機 ^{※3※4}	形式・極数 相・電圧 内蔵保護装置	乾式水中・4極								
		三相・200/220V								
電動機	材料	電動機焼損防止装置（オートカット）：7.5kW以下								
		電動機焼損防止装置（サーマルプロテクタ）：11kW以上 ^{※5}								
フランジ（配管との接続）	フレーム	FC150								
	主軸ケーブル	SUS403 VCT：0.75kW以下、耐熱VCT：1.5～7.5kW 2PNCT：11kW以上								
		JIS 10K形（薄）	JIS 10K形（並）							

- ※1 100DLJ
※2 油・海水・有機溶剤などには使用しないでください。ポンプが故障し、漏電や感電の原因となります。
※3 インバータ駆動の場合は、別項の「インバータ運転時の注意」をご参照ください。
※4 電圧変動：±10%以内、周波数変動：±1%以内、電圧・周波数の同時変動：双方絶対値の和が10%以内。ただしいずれの場合も電動機特性、温度上昇などは定格値に達しません。
※5 11kW以上は、サーマルプロテクタ仕様であるため制御盤に非常停止及び警報用リレーを取り付け願います。詳細は、P.509を参照ください。
注 1. DLA型とDLJ型を組み合わせ、自動交互・並列運転を行う場合は2台分の電源容量が必要です。
2. カッター付は特殊仕様として対応します。（機種限定）
3. 腐食性及び爆発性ガス、蒸気がある環境下には、設置しないでください。
4. 本ポンプは設備排水用水中ポンプです。長時間連続運転あるいは激しい始動反復条件下では使用しないでください。メカニカルシールからの漏れによってポンプが短時間で故障に至る場合があります。
5. 万一のポンプ停止に備えポンプの予備機を設置してください。

■標準付属品

地上銘板1
水中ケーブル10m
吐出し曲管（パッキン・ボルト含）1
相フランジ（パッキン・ボルト含）1組

■特殊仕様

材料変更	羽根車材料 CAC406またはSCS13
電動機変更	異電圧 400/440V
その他	カッター付（機種は別表） ケーブル延長（全長20・30m） 軸封部封入液変更（流動パラフィン） 吊り金具材料ステンレス（SUS304） 超硬メカニカルシール仕様（5.5kW以上） エポキシ樹脂塗装 立会試験

■特別付属品

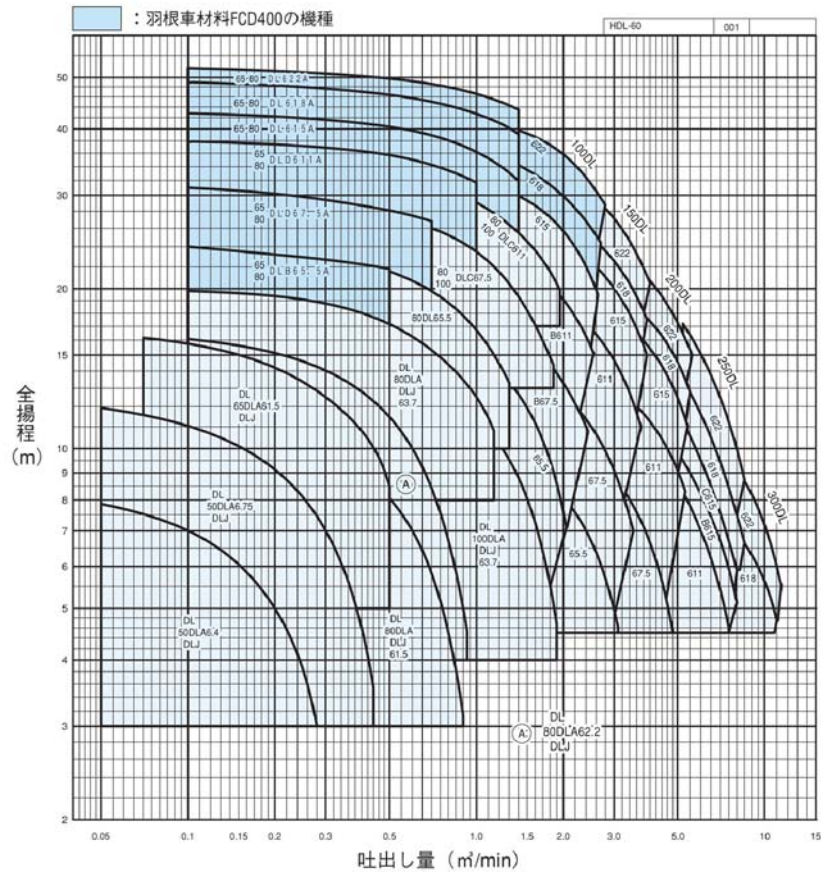
制御盤（EPC型・EPJ型・EPK型） ^{※1}
フロートスイッチ ^{※1}
着脱装置（着脱本体・吊下げ用鎖・他小物） ^{※2}
汚物チェッキ弁（CVF型・CVFP型・CVFS型） ^{※3}

- ※1 ポンプ制御機器の項を参照ください。
※2 着脱装置の項を参照ください。
※3 汚物チェッキ弁の項を参照ください。

■下水道事業団仕様

下水道事業団仕様（浸水検知器付電動機、エポキシ樹脂塗装、羽根車SCS13）1.5kW以上
--

※下水道事業団仕様については別途お問合せください。

■選定図 60Hz (同期速度: 1800min⁻¹)

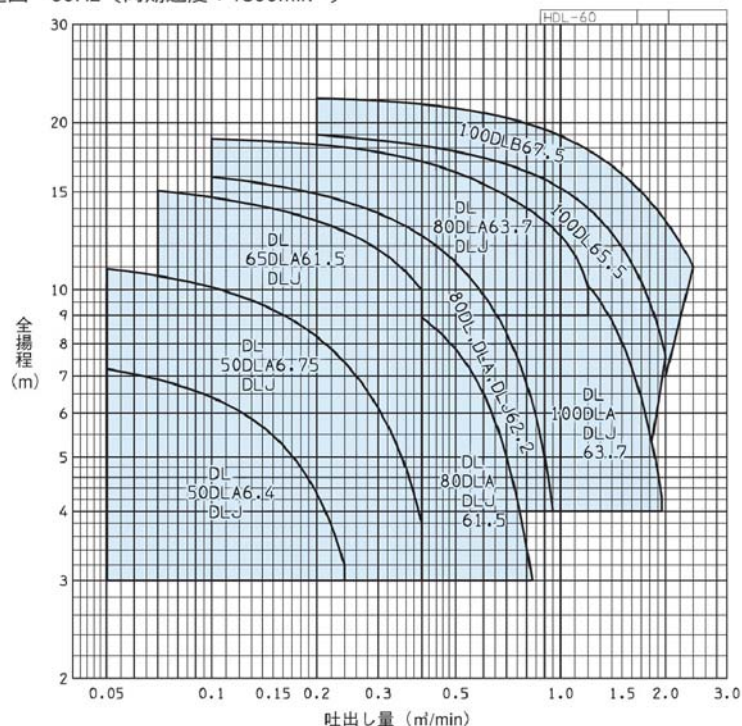
■要目表

口径 mm	機名	出力 kW	要目				製作範囲 (○印)				着脱装置 適用表
			吐出量		全揚程		標準仕様			特殊仕様 異電圧 400/440V	
			吐出量 m ³ /min	全揚程 m	吐出量 m ³ /min	全揚程 m	非自動形	自動形 (A)	自動交互形 (J)		
50	50DL6.4	0.4	0.050	7.8	0.280	3.0	○	○	○	○	LM50
	50DL6.75	0.75	0.050	11.9	0.440	3.5	○	○	○	○	LM50
65	65DL61.5	1.5	0.070	16.1	0.500	8.5	○	○	○	○	LM65
	65DLB65.5A	5.5	0.100	24.0	0.500	21.8	○				LL65
	65DLD67.5A	7.5	0.100	31.0	0.700	26.8	○				LL65
	65DLD611A	11	0.100	37.9	1.000	31.7	○				LL65
	65DL615A	15	0.100	42.8	1.400	31.9	○				LL65
	65DL618A	18.5	0.100	49.0	1.400	39.1	○				LL65
80	65DL622A	22	0.100	52.1	1.400	43.5	○				LL65
	80DL61.5	1.5	0.200	10.8	0.900	3.1	○	○	○	○	LM80
	80DL62.2	2.2	0.100	16.0	0.930	4.5	○	○	○	○	LM80
	80DL63.7	3.7	0.100	19.8	1.150	10.8	○	○	○	○	LM80
	80DLB65.5A	5.5	0.100	24.0	0.500	21.8	○				LL65
	80DL65.5	5.5	0.100	24.4	1.300	13.3	○				LM80
	80DLD67.5A	7.5	0.100	31.0	0.700	26.8	○				LL65
	80DLC67.5	7.5	0.200	28.7	1.850	14.3	○				LL80
	80DL611A	11	0.100	37.9	1.000	31.7	○				LL65
	80DLC611	11	0.200	34.9	1.950	19.8	○				LL80
100	80DL615A	15	0.100	42.8	1.400	31.9	○				LL65
	80DL618A	18.5	0.100	49.0	1.400	39.1	○				LL65
	80DL622A	22	0.100	52.1	1.400	43.5	○				LL65
	100DL63.7	3.7	0.500	13.6	1.900	4.6	○	○	○	○	LL100
	100DL65.5	5.5	0.500	17.7	2.050	7.1	○				LL100
	100DLC67.5	7.5	0.200	28.7	1.850	14.3	○				LL80
	100DLB67.5	7.5	0.500	21.2	2.440	10.7	○				LL100
	100DLC611	11	0.200	34.9	1.950	19.8	○				LL80
150	100DL611A	11	0.500	26.4	2.550	15.1	○				LL100
	100DL615	15	0.500	33.6	2.640	19.5	○				LL100
	100DL618	18.5	0.500	39.3	2.700	24.4	○				LL100
	100DL622	22	0.500	43.5	2.800	28.8	○				LL100
	150DL65.5	5.5	1.500	9.3	3.100	4.6	○				LL125
	150DL67.5	7.5	1.500	14.1	3.500	7.0	○				LL125
	150DL611	11	1.500	20.2	3.720	10.9	○				LL125
200	150DL615	15	1.500	26.6	3.900	15.0	○				LL125
	150DL618	18.5	1.500	29.1	3.900	17.5	○				LL125
	150DL622	22	1.500	34.7	4.000	20.5	○				LL125
	200DL67.5	7.5	3.000	8.8	4.800	4.5	○				LL150
250	200DL611	11	3.100	12.9	5.300	8.3	○				LL150
	200DL615	15	3.200	17.4	5.400	11.0	○				LL150
	200DL618	18.5	3.500	18.6	5.500	12.8	○				LL150
	200DL622	22	3.500	22.3	5.600	15.0	○				LL150
	250DL611	11	4.400	9.6	7.500	4.6	○				LL250
300	250DLB615	15	5.000	9.8	8.000	5.1	○				LL250
	250DLC615	15	5.100	11.4	8.000	5.9	○				LL250
	250DL618	18.5	5.200	13.4	8.500	6.6	○				LL250
	250DL622	22	5.200	17.1	8.500	8.7	○				LL250
300	300DL618	18.5	6.500	7.8	11.000	4.7	○				LL300
	300DL622	22	6.500	10.2	11.400	5.5	○				LL300

注) 自動形 (A)・自動交互形 (J)・異電圧の要目は、非自動形と同一です。

■電動機特性

別表「Dシリーズ電動機仕様一覧表」をご覧ください。

■選定図 60Hz〔同期速度：1800min⁻¹〕

※外形寸法は標準仕様と同じになります。

注) カッター付の場合、選定表が異なりますのでご注意願います。
上図の選定図でお選び下さい。

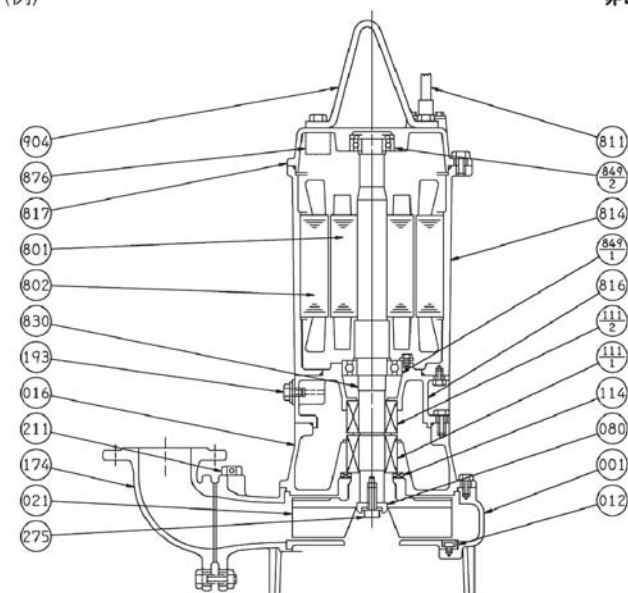
■要目表

口径 mm	機名	出力 kW	要目				製作範囲 (○印)				着脱装置 適用表
			吐出し量 ml/min	全揚程 m	吐出し量 ml/min	全揚程 m	標準仕様		特殊仕様		
							非自動形	自動形 (A)	自動交互形 (J)	異電圧 400/440V	
50	50DL6.4	0.4	0.050	7.2	0.240	3.2	○	○	○	○	LM50
	50DL6.75	0.75	0.050	10.9	0.400	3.8	○	○	○	○	
65	65DL61.5	1.5	0.070	15.0	0.400	10.0	○	○	○	○	LM65
	80DL61.5	1.5	0.400	8.9	0.830	3.0	○	○	○	○	
80	80DL62.2	2.2	0.100	15.9	0.950	4.0	○	○	○	○	LM80
	80DL63.7	3.7	0.100	18.6	1.200	10.1	○	○	○	○	
	100DL63.7	3.7	0.500	13.5	1.950	4.2	○	○	○	○	
100	100DL65.5	5.5	0.200	18.9	2.000	7.6	○			○	LL100
	100DLB67.5	7.5	0.200	22.1	2.400	11.0	○			○	

注) 自動形 (A)・自動交互形 (J)・異電圧の要目は、非自動形と同一です。

■構造断面図 (例)

非自動形



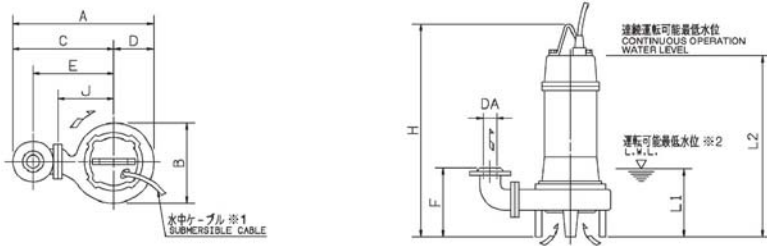
注) 主軸材料はポンプ側を示します。

番号	部品名	材料	個数
275	羽根車ボルト	SUS304	1
211	空気抜き弁	C3604	1
193	注油栓	SUS304	1
174	吐出し曲管	FC200	1
114	オイルシール	ゴム/NBR	1
111-2	メカニカルシール		1
111-1	メカニカルシール		1
080	プシュ	SS	1
021	羽根車	FC200	1
016	メカニカルシールカバー	FC200	1
012	吸込カバー	FC200	1
001	ケーシング	FC200	1

番号	部品名	材料	個数
904	吊り具	SS	1
876	電動機焼損防止装置		1
849-2	玉軸受		1
849-1	玉軸受		1
830	主軸	SUS403	1
817	反負荷側ブラケット	FC150	1
816	負荷側ブラケット	FC150	1
814	電動機フレーム	FC150	1
811	水中ケーブル		1
802	ステータ		1
801	ロータ		1

■外形寸法図 計画・実施に際しては納入仕様書をご請求ください。

非自動形



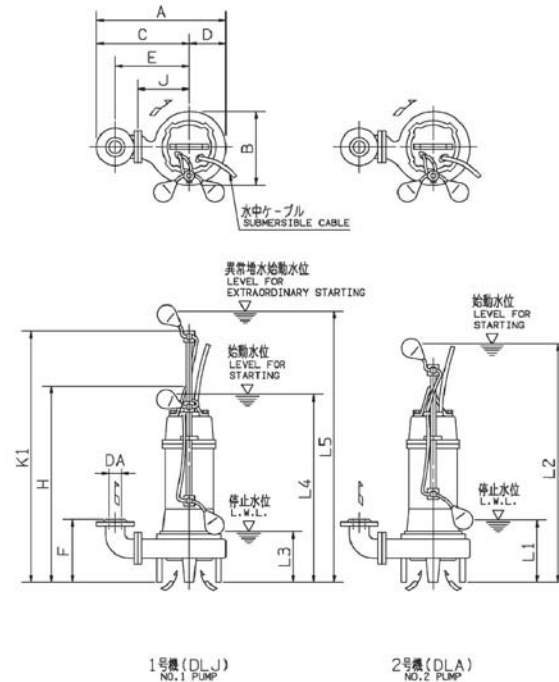
※1 7.5kW以下 動力用ケーブル1本
11kW以上 動力用ケーブル2本
温度検知用ケーブル1本
※2 運転可能最低水位での運転時間は、10分以内にしてください。

単位：mm

口径 DA	機名	出力 kW	ポンプ及び電動機										質量 kg
			A	B	C	D	E	F	H	J	L1	L2	
50	50DL6.4	0.4	373	208	273	100	195	175	560	140	120	460	30
	50DL6.75	0.75	393	222	283	110	205	175	558	150	120	458	33
65	65DL61.5	1.5	462	258	333	129	245	200	576	180	140	476	48
	65DLB65.5A	5.5	573	339	403	170	315	215	765	250	260	665	115
	65DLD67.5A	7.5	573	339	403	170	315	215	765	250	260	665	118
	65DLD611A	11	640	414	433	207	345	215	864	280	260	704	165
	65DL615A	15	654	441	433	221	345	215	948	280	280	788	190
	65DL618A	18.5	654	441	433	221	345	215	932	280	280	772	211
	65DL622A	22	696	486	453	243	365	215	932	300	280	772	237
80	80DL61.5	1.5	524	292	378	146	285	220	597	210	165	497	55
	80DL62.2	2.2	524	292	378	146	285	220	597	210	165	497	65
	80DL63.7	3.7	542	308	388	154	295	220	687	220	165	587	73
	80DLB65.5A	5.5	588	339	418	170	325	220	765	250	260	665	117
	80DL65.5	5.5	567	328	403	164	310	220	767	235	165	667	118
	80DLD67.5A	7.5	588	339	418	170	325	220	765	250	260	665	120
	80DLC67.5	7.5	618	379	428	190	335	307	753	260	205	653	146
	80DLD611A	11	655	414	448	207	355	220	864	280	260	704	167
	80DLC611	11	648	399	448	200	355	305	850	280	205	690	183
	80DL615A	15	669	441	448	221	355	220	948	280	280	788	192
100	80DL618A	18.5	669	441	448	221	355	220	932	280	280	772	213
	80DL622A	22	711	486	468	243	375	220	932	300	280	772	239
150	100DL63.7	3.7	614	335	445	169	340	250	706	235	185	606	79
	100DL65.5	5.5	614	335	445	169	340	250	791	235	185	691	121
	100DLC67.5	7.5	660	379	470	190	365	322	753	260	205	653	146
	100DLB67.5	7.5	646	369	460	186	355	323	768	250	205	668	132
	100DLC611	11	690	399	490	200	385	320	850	280	205	690	183
	100DLB611	11	673	385	480	193	375	323	859	270	205	699	179
	100DL615	15	673	385	480	193	375	323	948	270	205	788	208
	100DL618	18.5	701	402	500	201	395	323	951	290	205	791	245
	100DL622	22	701	402	500	201	395	323	951	290	205	791	268
	200	150DL65.5	5.5	750	398	550	200	410	381	799	280	245	699
150DL67.5		7.5	750	398	550	200	410	381	799	280	245	699	155
150DL611		11	750	398	550	200	410	381	898	280	245	738	182
150DL615		15	780	418	570	210	430	377	972	300	245	812	225
150DL618		18.5	810	438	590	220	450	377	975	320	245	815	262
150DL622		22	810	438	590	220	450	377	975	320	245	815	287
250		200DL67.5	7.5	832	430	615	217	450	414	826	300	285	726
	200DL611	11	832	430	615	217	450	414	925	300	285	765	215
	200DL615	15	863	453	635	228	470	410	997	320	285	837	240
	200DL618	18.5	863	453	635	228	470	410	1000	320	285	840	278
	200DL622	22	896	479	655	241	490	411	998	340	285	838	310
	250DL611	11	969	525	700	269	500	622	1003	370	400	843	300
	250DLB615	15	969	525	700	269	500	622	1084	370	400	924	330
300	250DLC615	15	993	541	720	273	520	634	1089	390	400	929	350
	250DL618	18.5	993	541	720	273	520	634	1092	390	400	932	390
	250DL622	22	993	541	720	273	520	634	1092	390	400	932	420
	300DL618	18.5	1100	588	798	302	575	671	1134	420	450	974	430
300DL622	22	1100	588	798	302	575	671	1134	420	450	974	455	

■外形寸法図 計画・実施に際しては納入仕様書をご請求ください。

自動形・自動交互形



注) 停止水位での運転時間は、10分以内にしてください。

自動形 (DLA型)

単位：mm

口径 DA	機名	出力 kW	ポンプ及び電動機										質量 kg	
			A	B	C	D	E	F	H	J	K1	L1		L2
50	50DLA6.4	0.4	373	208	273	100	195	175	597	140	630	250	650	32
	50DLA6.75	0.75	393	222	283	110	205	175	595	150	630	250	650	35
65	65DLA61.5	1.5	462	258	333	129	245	200	662	180	840	320	860	51
80	80DLA61.5	1.5	524	292	378	146	285	220	683	210	840	320	860	58
	80DLA62.2	2.2	524	292	378	146	285	220	729	210	840	320	860	68
100	80DLA63.7	3.7	542	308	388	154	295	220	761	220	840	320	860	76
100	100DLA63.7	3.7	614	335	445	169	340	250	780	235	840	320	860	85

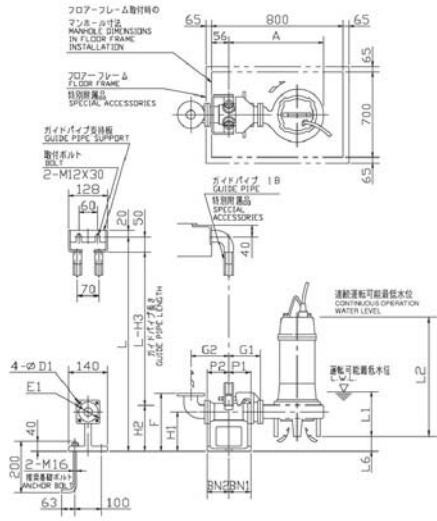
自動交互形 (DLJ型)

単位：mm

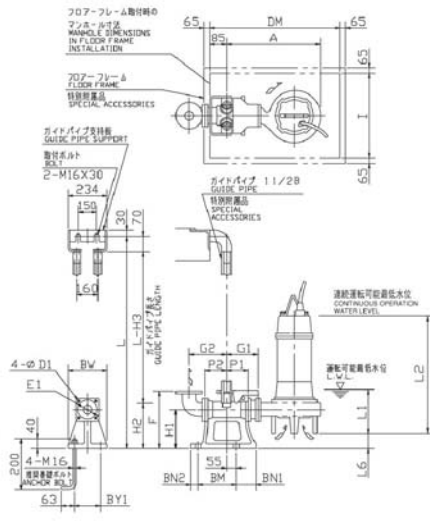
口径 DA	機名	出力 kW	ポンプ及び電動機															質量 kg
			A	B	C	D	E	F	H	J	K1	L1	L2	L3	L4	L5		
50	50DLJ6.4	0.4	373	208	273	100	195	175	597	140	740	250	650	220	570	760	32	
	50DLJ6.75	0.75	393	222	283	110	205	175	595	150	740	250	650	220	570	760	35	
65	65DLJ61.5	1.5	462	258	333	129	245	200	662	180	950	320	860	290	780	970	51	
80	80DLJ61.5	1.5	524	292	378	146	285	220	683	210	950	320	860	290	780	970	58	
	80DLJ62.2	2.2	524	292	378	146	285	220	729	210	950	320	860	290	780	970	68	
100	80DLJ63.7	3.7	542	308	388	154	295	220	761	220	950	320	860	290	780	970	76	
100	100DLJ63.7	3.7	614	335	445	169	340	250	780	235	950	320	860	290	780	970	85	

■着脱装置付外形寸法図 計画・実施に際しては納入仕様書をご請求ください。

LM型



LL型 (LL65, LL80, LL100)



LM型着脱装置付

注) 質量は着脱装置単体質量を示します。 単位: mm

Table with columns for diameter, model, pump name, and dimensions (A, P1, P2, G1, G2, F, H1, H2, H3, L1, L2, L6, BN1, BN2, D1, E1) and weight (kg).

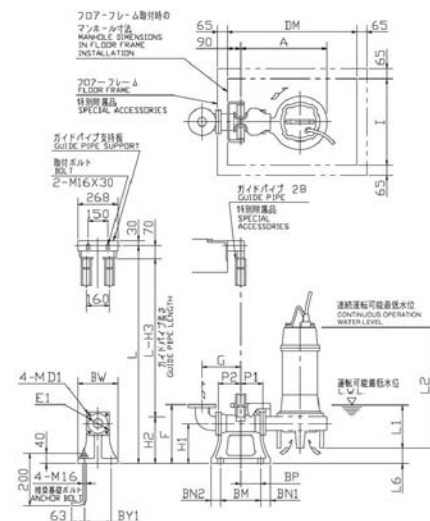
LL型着脱装置付 (LL65, LL80, LL100)

単位: mm

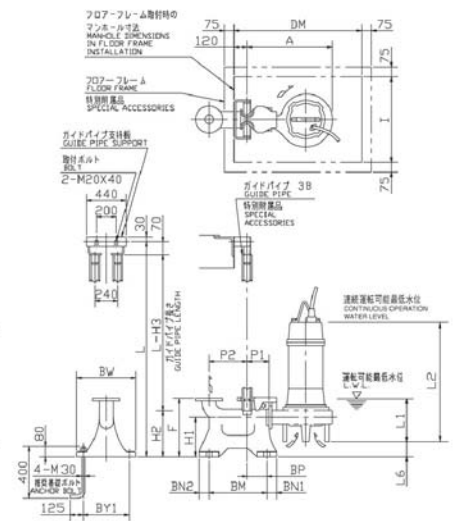
Table with columns for diameter, model, pump name, and dimensions (A, P1, P2, G1, G2, F, H1, H2, H3, L1, L2, L6, BN1, BN2, BM, BY1, BW, DM, I, D1, E1) and weight (kg).

■着脱装置付外形寸法図 計画・実施に際しては納入仕様書をご請求ください。

LL型 (LL125, LL150)



LL型 (LL250, LL300)



LL型着脱装置付 (LL125, LL150)

注) 質量は着脱装置単体質量を示します。 単位: mm

Table with columns for diameter, model, pump name, and dimensions (A, P1, P2, G, F, H1, H2, H3, L1, L2, L6, BN1, BN2, BM, BP, BY1, BW, DM, I, D1, E1) and weight (kg).

LL型着脱装置付 (LL250, LL300)

単位: mm

Table with columns for diameter, model, pump name, and dimensions (A, P1, P2, F, H1, H2, H3, L1, L2, L6, BN1, BN2, BM, BP, BY1, BW, DM, I) and weight (kg).

汚水汚物 水処理