



■用途

- ①小規模合併処理浄化槽の原水移送用
- ②汚物槽排水・厨房排水
- ③下水処理場用

■特長

- ①ボルテックスポンプなので、吸込口径と同径の異物を排出することができます。
- ②2極電動機を採用しているので小形・軽量です。
- ③電動機保護装置の内蔵により、過負荷・拘束・欠相による電動機の焼損を防止します。
- ④着脱装置を使用すると、据付・引上げ・保守点検が容易です。
- ⑤自動運転形 (DV2A型)、自動交互運転形 (DV2J型) を使用すると、電源を接続するだけで、自動運転ができます。

■標準仕様

口	径	50	65 (吸込口径63)	80 (吸込口径63)
取扱液	液質 ^{※1}	異物を含む液 (pH5~9) 0~40℃: 非自動形、自動運転形 (A) 0~32℃: 自動交互形 (J)		
	温度	0~40℃: 非自動形、自動運転形 (A) 0~32℃: 自動交互形 (J)		
取扱液	異物の大きさ	球状の径	口径の100%	
	最大 (mm)	繊維の長さ	250	320
ポンプ	水没最大水深	4m		
ポンプ	構造	羽根車軸封受	ボルテックス ワンコイルダブルメカニカルシール 密封玉軸受 (電動機内)	
	材料	ケーシング 羽根車軸封	FC200 FC200 SiC/SiC: 接液側摺動材 セラミック/カーボン: 電動機側摺動材 NBR: ゴム材料 タービン油VG32 (タービン油#90)	
電動機 ^{※2※3}	形式・極数 相・電圧	乾式水中・2極 単相・100V: 0.25~0.4kW 三相・200V: 0.25kW以上		
	内蔵保護装置	電動機焼損防止装置 (オートカット)		
電動機 ^{※2※3}	材料	フレーム 主軸 ケーブル	FC150 SUS403 VCT	
	フランジ (配管との接続)	JIS 10K形 (薄)		

※1 油・海水・有機溶剤などには使用しないでください。ポンプが故障し、漏電や感電の原因となります。

※2 単相電動機及びオートカット付電動機のインバータ運転はできません。

※3 電圧変動: ±10%以内、周波数変動: ±1%以内、電圧・周波数の同時変動: 双方絶対値の和が10%以内。ただしいずれの場合も電動機の特長、温度上昇などは定格値に準じません。

- 注) 1. DV2A型とDV2J型を組み合わせて、自動交互・並列運転を行う場合は2台分の電源容量が必要です。
2. 腐食性及び爆発性ガス、蒸気がある環境下には、設置しないでください。
 3. 本ポンプは設備排水用水中ポンプです。長時間連続運転あるいは激しい始動反復条件下では使用しないでください。メカニカルシールからの漏れによってポンプが短期間で故障に至る場合があります。
 4. 万一のポンプ停止に備えポンプの予備機を設置してください。

■標準付属品

地上銘板1
水中ケーブル [*]6m
吐出し曲管 (パッキン・ボルト含)1
相フランジ (パッキン・ボルト含)1組

※ 高液温仕様の場合は10mが標準となります。

■特殊仕様

電動機変更	異電圧 400V: 三相のみ (DV2Hは除く)
高液温仕様 (DV2H型) ^{※1}	70℃以下: 三相0.4~0.75kW 80℃以下: 三相1.5kW
その他	ケーブル延長 (全長10・20・30m) ^{※2} 軸封部封入液変更 (流動パラフィン) 吊り金具材料ステンレス (SUS304) エポキシ樹脂塗装 立会試験

※1 非自動形のみ

※2 30mは三相のみ

■特別付属品

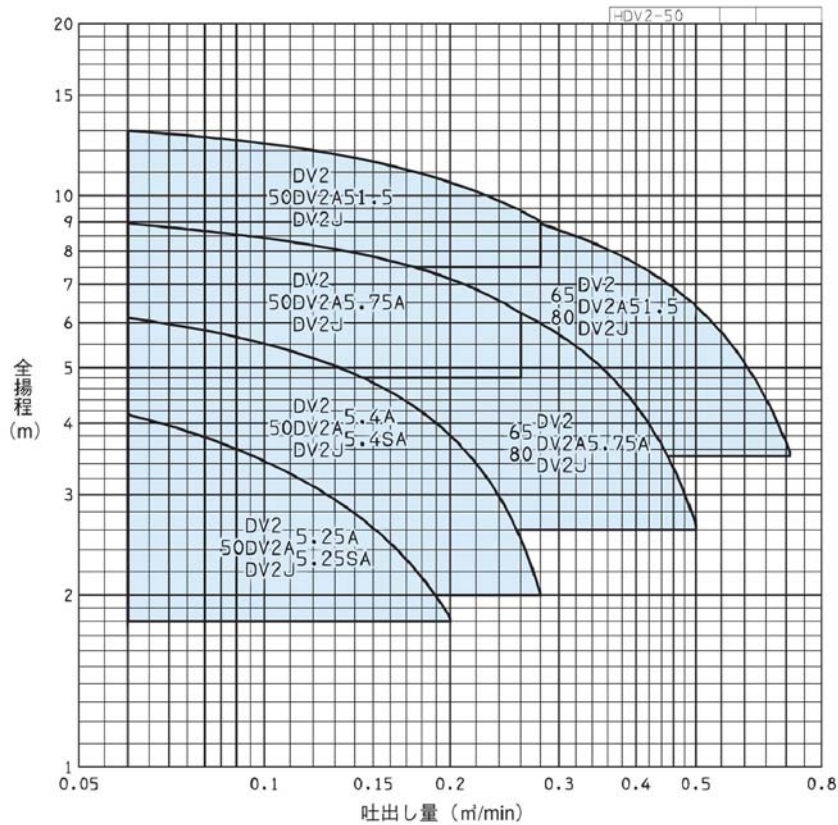
制御盤 (EPC型・EPJ型・EPK型) ^{※1}
フロートスイッチ ^{※1}
着脱装置 (着脱本体・吊下げ用鎖・他小物) ^{※2}
汚物チェッキ弁 (CVF型・CVFS型・CVFP型) ^{※3}

※1 ポンプ制御機器の項を参照ください。

※2 着脱装置の項を参照ください。

※3 汚物チェッキ弁の項を参照ください。

■選定図 50Hz (同期速度: 3000min⁻¹)



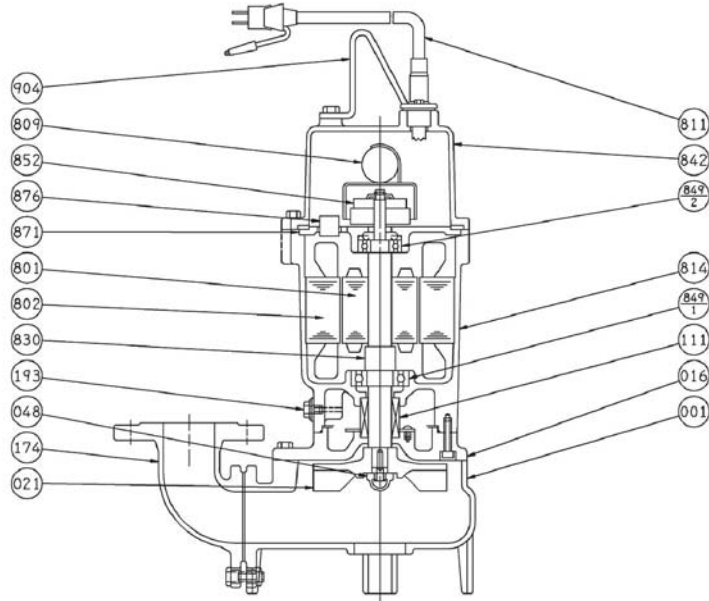
■要目表

口径 mm	機名	出力 kW	相	要目				製作範囲 (○印)					着脱装置 適用表
				吐出量		全揚程		標準仕様			特殊仕様		
				吐出量 m ³ /min	全揚程 m	吐出量 m ³ /min	全揚程 m	非自動形	自動形 (A)	自動交互形 (J)	高温 (H)	異電圧 400V	
50	50DV25.25SA	0.25	単相	0.060	4.1	0.200	1.8	○	○	○			LM50
	50DV25.25A	0.25	三相	0.060	4.1	0.200	1.8	○	○	○		○	
	50DV25.4SA	0.4	単相	0.060	6.1	0.280	2.0	○	○	○			
	50DV25.4A	0.4	三相	0.060	6.1	0.280	2.0	○	○	○	○	○	
	50DV25.75A	0.75	三相	0.060	8.9	0.260	6.2	○	○	○	○	○	
50DV25.1.5	1.5		0.060	12.9	0.280	9.0	○	○	○	○	○		
65	65DV25.75A	0.75	三相	0.160	7.4	0.500	2.6	○	○	○	○	○	LM65
	65DV25.1.5	1.5		0.180	10.0	0.710	3.5	○	○	○	○	○	
80	80DV25.75A	0.75	三相	0.160	7.4	0.500	2.6	○	○	○	○	○	LM65
	80DV25.1.5	1.5		0.180	10.0	0.710	3.5	○	○	○	○	○	

注) 自動形 (A) ・自動交互形 (J) ・高温仕様 (H) ・異電圧の要目は、非自動形と同一です。

■構造断面図(例)

非自動形



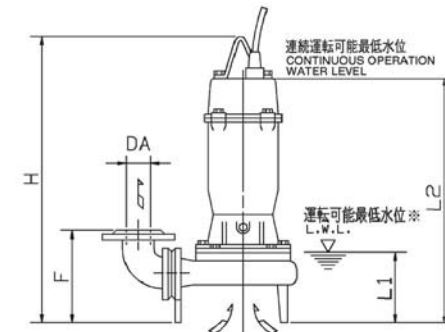
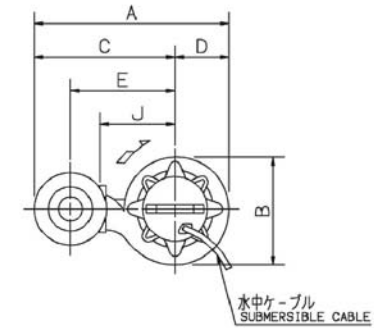
注) 主軸材料はポンプ側を示します。

809	コンデンサ		1
802	ステータ		1
801	ロータ		1
193	注油栓	SUS304	1
174	吐出し曲管	FC200	1
111	メカニカルシール		1
048	羽根車ナット	SUS304	1
021	羽根車	FC200	1
016	メカニカルシールカバー	FC200	1
001	ケーシング	FC200	1
番号	部品名	材料	個数

904	吊り具	SS	1
876	電動機焼損防止装置		1
871	中間ブラケット	ADC-12	1
852	遠心カススイッチ		1
849-2	玉軸受		1
849-1	玉軸受		1
842	電動機カバー	FC150	1
830	主軸	SUS403	1
814	電動機フレーム	FC150	1
811	水中ケーブル		1
番号	部品名	材料	個数

■外形寸法図 計画・実施に際しては納入仕様書をご請求ください。

非自動形(異電圧仕様0.75kW以下及び高温仕様、DV2H型の0.4、0.75kWは、H寸法が異なります。)



※ 運転可能最低水位での運転時間は10分以内にしてください。

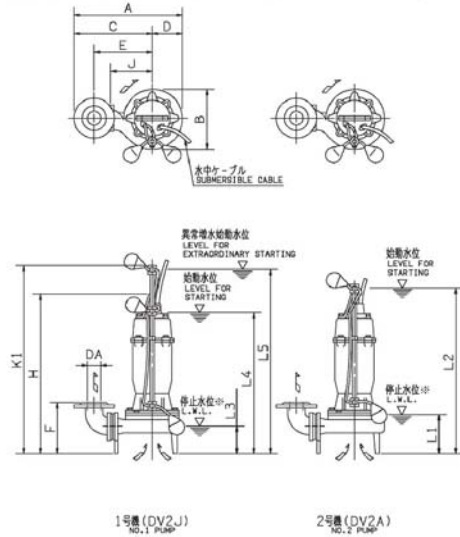
単位: mm

口径 DA	機名	出力 kW	相	ポンプ及び電動機										質量 kg
				A	B	C	D	E	F	H	J	L1	L2	
50	50DV25.25SA	0.25	単相	325	165	243	82	165	175	465	110	130	375	18
	50DV25.25A	0.25	三相	325	165	243	82	165	175	465	110	130	375	17
	50DV25.4SA	0.4	単相	325	165	243	82	165	175	523	110	130	433	24
	50DV25.4A	0.4		325	165	243	82	165	175	486	110	130	396	22
	50DV25.75A	0.75	三相	356	195	258	98	180	175	485	125	130	395	23
65	50DV251.5	1.5		402	238	283	119	205	175	537	150	130	437	33
	65DV25.75A	0.75	三相	386	202	288	98	200	205	522	135	170	432	29
	65DV251.5	1.5		386	202	288	98	200	205	575	135	170	475	37
80	80DV25.75A	0.75	三相	401	202	303	98	210	210	522	135	170	432	30
	80DV251.5	1.5		401	202	303	98	210	210	575	135	170	475	38

DV2

DV2型ボルテックス水中ポンプ

■外形寸法図 計画・実施に際しては納入仕様書をご請求ください。
 自動形・自動交互形（異電圧仕様0.75kW以下は、H寸法が異なります。）



1号機 (DV2J)
NO.1 PUMP

2号機 (DV2A)
NO.2 PUMP

※ 停止水位での運転時間は10分以内にしてください。

自動形 (DV2A型)

単位: mm

口径 DA	機名	出力 kW	相	ポンプ及び電動機												質量 kg
				A	B	C	D	E	F	H	J	K1	L1	L2		
50	50DV2A5.25SA	0.25	単相	325	190	243	82	165	175	502	110	640	150	490	19	
	50DV2A5.25A	0.25	三相	325	190	243	82	165	175	502	110	640	150	490	18	
	50DV2A5.4SA	0.4	単相	325	190	243	82	165	175	523	110	640	150	490	25	
	50DV2A5.4A	0.4	三相	325	190	243	82	165	175	523	110	640	150	490	23	
	50DV2A5.75A	0.75	三相	356	206	258	98	180	175	522	125	640	150	490	24	
	50DV2A51.5	1.5		402	238	283	119	205	175	611	150	530	150	490	35	
65	65DV2A5.75A	0.75	三相	386	206	288	98	200	205	559	135	640	150	490	30	
	65DV2A51.5	1.5		386	210	288	98	200	205	649	135	530	150	490	39	
80	80DV2A5.75A	0.75	三相	401	206	303	98	210	210	559	135	640	150	490	31	
	80DV2A51.5	1.5		401	210	303	98	210	210	649	135	530	150	490	40	

自動交互形 (DV2J型)

単位: mm

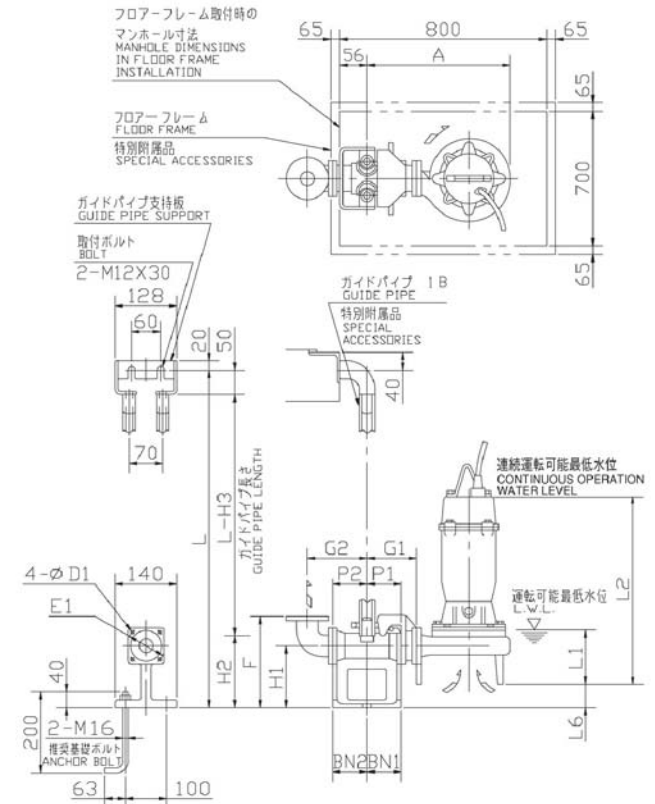
口径 DA	機名	出力 kW	相	ポンプ及び電動機												質量 kg		
				A	B	C	D	E	F	H	J	K1	L1	L2	L3		L4	L5
50	50DV2J5.25SA	0.25	単相	325	190	243	82	165	175	502	110	640	150	490	120	410	600	19
	50DV2J5.25A	0.25	三相	325	190	243	82	165	175	502	110	640	150	490	120	410	600	18
	50DV2J5.4SA	0.4	単相	325	190	243	82	165	175	523	110	640	150	490	120	410	600	25
	50DV2J5.4A	0.4	三相	325	190	243	82	165	175	523	110	640	150	490	120	410	600	23
	50DV2J5.75A	0.75	三相	356	206	258	98	180	175	522	125	640	150	490	120	410	600	24
	50DV2J51.5	1.5		402	238	283	119	205	175	611	150	640	150	490	120	410	600	35
65	65DV2J5.75A	0.75	三相	386	206	288	98	200	205	559	135	640	150	490	120	410	600	30
	65DV2J51.5	1.5		386	210	288	98	200	205	649	135	640	150	490	120	410	600	39
80	80DV2J5.75A	0.75	三相	401	206	303	98	210	210	559	135	640	150	490	120	410	600	31
	80DV2J51.5	1.5		401	210	303	98	210	210	649	135	640	150	490	120	410	600	40

DV2型ボルテックス水中ポンプ

DV2

■着脱装置付外形寸法図 計画・実施に際しては納入仕様書をご請求ください。

LM型



LM型着脱装置付

注) 質量は着脱装置単体質量を示します。

単位: mm

口径	型式	ポンプ機名	着脱装置															質量 kg	
			A	P1	P2	G1	G2	F	H1	H2	H3	L1	L2	L6	BN1	BN2	D1		E1
50	LM50	50DV25.25SA	307	75	80	115	135	230	135	165	215	130	375	55	75	80	12	120	11
		50DV25.25A	307	75	80	115	135	230	135	165	215	130	375	55	75	80	12	120	11
		50DV25.4SA	307	75	80	115	135	230	135	165	215	130	433	55	75	80	12	120	11
		50DV25.4A	307	75	80	115	135	230	135	165	215	130	396	55	75	80	12	120	11
		50DV25.75A	338	75	80	115	135	230	135	165	215	130	395	55	75	80	12	120	11
		50DV251.5	384	75	80	115	135	230	135	165	215	130	437	55	75	80	12	120	11
65	LM65	65DV25.75A	353	75	95	120	160	250	145	190	240	170	432	45	75	95	12	140	14
		65DV251.5	353	75	95	120	160	250	145	190	240	170	475	45	75	95	12	140	14
80	LM65	80DV25.75A	353	75	95	120	170	255	145	190	240	170	432	45	75	95	12	140	14
		80DV251.5	353	75	95	120	170	255	145	190	240	170	475	45	75	95	12	140	14