



■用途

- ①小規模合併処理浄化槽の原水移送用
- ②雑排水・設備排水
- ③雨水・湧水排水

■特長

- ①セミボルテックスポンプなので、口径の40～63%程度の大きさの異物を含む液に使用できます。
- ②通過固形物径が大きいので、小規模合併処理浄化槽の原水移送用に最適です。
- ③電動機保護装置の内蔵により、過負荷・拘束・欠相による電動機の焼損を防止します。
- ④着脱装置を使用すると、据付・引上げ・保守点検が容易です。
- ⑤自動運転形（DVSA型）、自動交互運転形（DVSJ型）を使用すると、電源を接続するだけで、自動運転ができます。

■標準仕様

口 径		40	50	65	80
取 扱 液	液 質 ^{※1}	異物を含む液（pH5～9） 0～40℃：非自動形、自動運転形（A） 0～32℃：自動交互形（J）			
	異物の大きさ 最大（mm）	球 状 の 径 繊維の長さ 口径の40～63%			
ポ ン プ 水 没 最 大 水 深	4m：1.5kW以下 8m：2.2kW以上				
ポ ン プ	構 造	羽 根 車 軸 封 軸 受			
	材 料	ケーシング 羽 根 車 軸 封 軸 封 部 封 入 液			
電 動 機 ^{※2※3}	形 式 ・ 極 数 ・ 電 圧	乾式水中・2極 単相・100V：0.15～0.4kW 三相・200V：0.15kW以上 電動機焼損防止装置（オートカット）			
	内 蔵 保 護 装 置	フ レ ーム 主 軸 ケ ー ブ ル			
フ ラ ン ジ（配管との接続）	FC200 SUS403 VCT：1.5kW以下 耐熱VCT：2.2kW以上 特殊フランジ：口径50以下 JIS 10K形（薄）：上記以外の機種				

- ※1 油・海水・有機溶剤などには使用しないでください。ポンプが故障し、漏電や感電の原因となります。
- ※2 単相電動機及びオートカット付電動機のインバータ運転はできません。
- ※3 電圧変動：±10%以内、周波数変動：±1%以内、電圧・周波数の同時変動：双方絶対値の和が10%以内。ただしいずれの場合も電動機の特長、温度上昇などは定格値に準じません。
- 注) 1. DVSA型とDVSJ型を組み合わせ、自動交互・並列運転を行う場合は2台分の電源容量が必要です。
2. 腐食性及び爆発性ガス、蒸気がある環境下には、設置しないでください。
3. 本ポンプは設備排水用水中ポンプです。長時間連続運転あるいは激しい始動反復条件下では使用しないでください。メカニカルシールからの漏れによってポンプが短期間で故障に至る場合があります。
4. 万一のポンプ停止に備えポンプの予備機を設置してください。

■標準付属品

地上銘板1
水中ケーブル（0.15～1.5kW） [※]6m
（2.2～3.7kW）10m
吐出し曲管（口径65以上のみ）（パッキン・ボルト含）1
相フランジ（パッキン・ボルト含）1組

※ 高液温仕様の場合は10mが標準となります。

■特殊仕様

材 料 変 更	羽根車材料 SCS13 ^{※1}
電 動 機 変 更	異電圧 400V：三相0.25kW以上（DVSH型は除く）
高 液 温 仕 様 （DVSH型） ^{※2}	70℃以下：三相0.4～0.75kW 80℃以下：三相1.5～3.7kW
そ の 他	ケーブル延長（全長10・20・30m） ^{※3} 軸封部封入液変更（流動パラフィン） 吊り金具材料ステンレス（SUS304） ^{※4} エポキシ樹脂塗装 立会試験

※1 口径65・80の0.75kWを除く0.4kW以上のみ

※2 非自動形のみ

※3 30mは三相のみ

※4 吐出し曲管分割形のみ（口径65以上）

■特別付属品

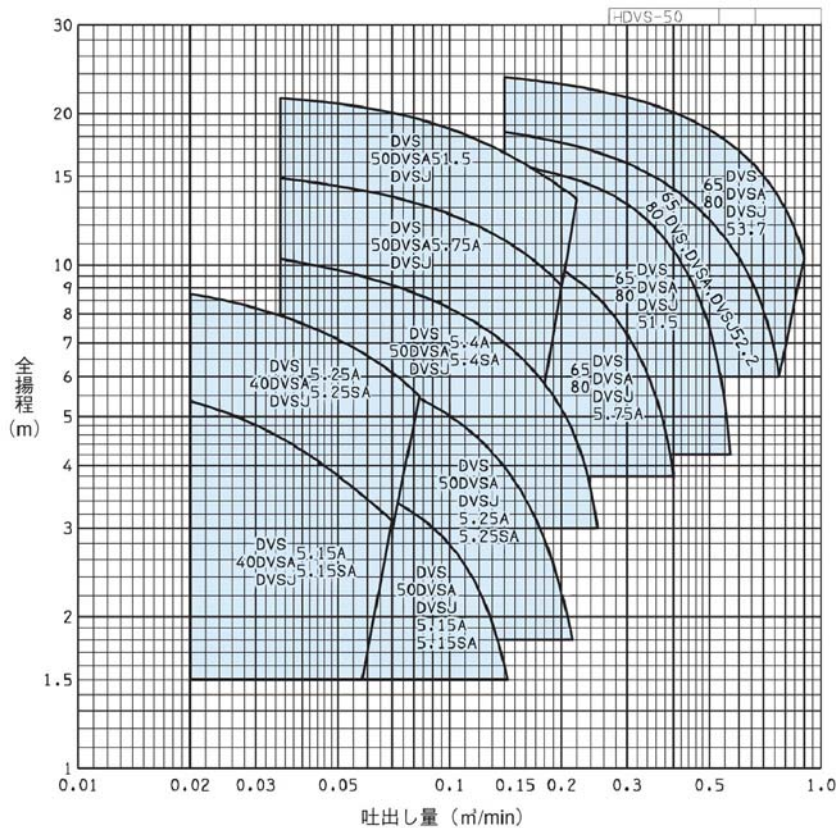
制御盤（EPC型・EPJ型・EPK型） ^{※1}
フロートスイッチ ^{※1}
着脱装置（着脱本体・吊下げ用鎖・他小物） ^{※2}
汚物チェッキ弁（CVF型・CVFS型・CVFP型） ^{※3}

※1 ポンプ制御機器の項を参照ください。

※2 着脱装置の項を参照ください。

※3 汚物チェッキ弁の項を参照ください。

■選定図 50Hz (同期速度: 3000min⁻¹)

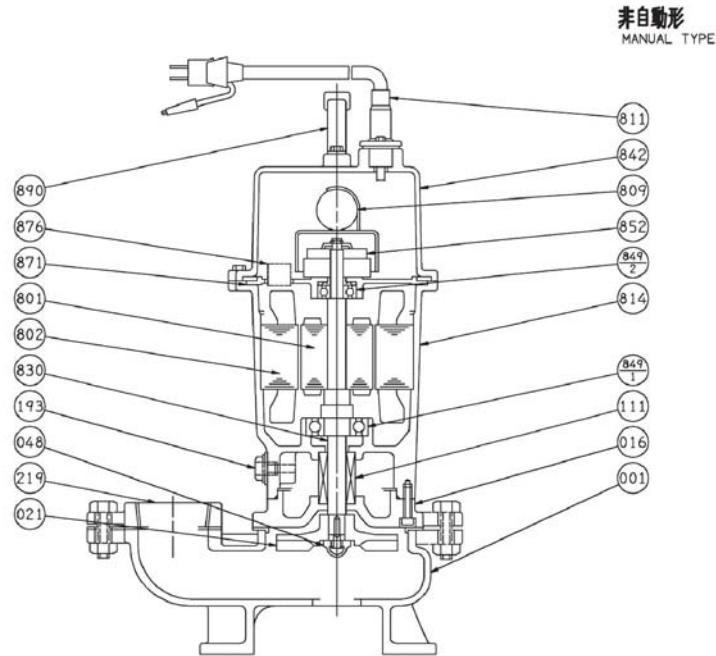


■要目表

口径 mm	機名	出力 kW	相	要 目				製 作 範 囲 (○)					着脱装置 適用表
				吐出量 m ³ /min	全揚程 m	吐出量 m ³ /min	全揚程 m	標 準 仕 様			特 殊 仕 様		
								非自動形	自動形 (A)	自動交 互形(J)	高 温 (H)	異電圧 400V	
40	40DVS5.15SA	0.15	単相	0.020	5.3	0.070	3.1	○	○	○			LS40 LMM40
	40DVS5.15A	0.15	三相	0.020	5.3	0.070	3.1	○	○	○			
	40DVS5.25SA	0.25	単相	0.020	8.7	0.083	5.4	○	○	○			
	40DVS5.25A	0.25	三相	0.020	8.7	0.083	5.4	○	○	○		○	
50	50DVS5.15SA	0.15	単相	0.040	4.0	0.143	1.5	○	○	○			LS50 LMM50
	50DVS5.15A	0.15	三相	0.040	4.0	0.143	1.5	○	○	○			
	50DVS5.25SA	0.25	単相	0.035	6.6	0.214	1.8	○	○	○			
	50DVS5.25A	0.25	三相	0.035	6.6	0.214	1.8	○	○	○		○	
	50DVS5.4SA	0.4	単相	0.035	10.2	0.250	3.0	○	○	○			
	50DVS5.4A	0.4	三相	0.035	10.2	0.250	3.0	○	○	○		○	
	50DVS5.75SA	0.75	単相	0.035	14.8	0.200	9.0	○	○	○		○	
	50DVS5.75A	0.75	三相	0.035	14.8	0.200	9.0	○	○	○		○	
65	65DVS5.75SA	0.75	単相	0.140	10.9	0.400	3.8	○	○	○			LM65
	65DVS5.1.5	1.5	三相	0.140	15.9	0.570	4.2	○	○	○			
	65DVS5.2.2	2.2	三相	0.140	18.3	0.770	6.0	○	○	○			
	65DVS5.3.7	3.7	三相	0.140	23.6	0.900	10.4	○	○	○			
80	80DVS5.75SA	0.75	単相	0.140	10.9	0.400	3.8	○	○	○			LM65
	80DVS5.1.5	1.5	三相	0.140	15.9	0.570	4.2	○	○	○			
	80DVS5.2.2	2.2	三相	0.140	18.3	0.770	6.0	○	○	○			
	80DVS5.3.7	3.7	三相	0.140	23.6	0.900	10.4	○	○	○			

注) 自動形(A)・自動交互形(J)・高温仕様(H)・異電圧の要目は、非自動形と同一です。

■構造断面図(例)



注) 主軸材料はポンプ側を示します。

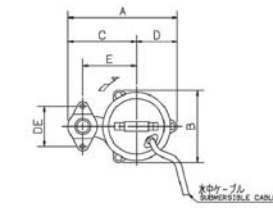
番号	部品名	材 料	個数
809	コンデンサ		1
802	ステータ		1
801	ロータ		1
219	相フランジ	FC200	1
193	注油栓	SUS304	1
111	メカニカルシール		1
048	羽根車ナット	SUS304	1
021	羽根車	FC200	1
016	メカニカルシールカバー	FC200	1
001	ケーシング	FC200	1

番号	部品名	材 料	個数
890	取手	SUS	1
876	電動機焼損防止装置		1
871	中間ブラケット	ADC-12	1
852	遠心カススイッチ		1
849-2	玉軸受		1
849-1	玉軸受		1
842	電動機カバー	FC150	1
830	主軸	SUS403	1
814	電動機フレーム	FC150	1
811	水中ケーブル		1

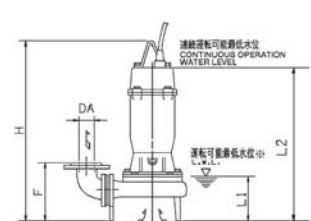
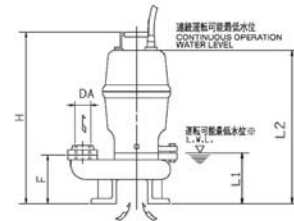
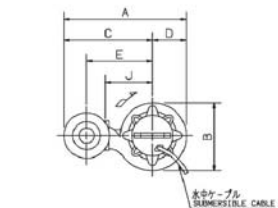
■外形寸法図 計画・実施に際しては納入仕様書をご請求ください。

非自動形(異電圧仕様0.75kW以下及び高温仕様DVSH型の0.4、0.75kWはH寸法が異なります。)

吐出し曲管一体形



吐出し曲管分割形



※ 運転可能最低水位での運転時間は10分以内にしてください。

吐出し曲管一体形

単位: mm

口径 DA	機 名	出力 kW	相	ポンプ及び電動機										質量 kg
				A	B	C	D	E	F	H	DE	L1	L2	
Rc1½	40DVS5.15SA	0.15	单相	233	160	142	91	110	66	368	80	95	318	13
	40DVS5.15A	0.15	三相	233	160	142	91	110	66	368	80	95	318	13
	40DVS5.25SA	0.25	单相	233	160	142	91	110	66	368	80	95	318	15
	40DVS5.25A	0.25	三相	233	160	142	91	110	66	368	80	95	318	14
Rc2	50DVS5.15SA	0.15	单相	227	139	148	79	110	83	385	96	105	335	14
	50DVS5.15A	0.15	三相	227	139	148	79	110	83	385	96	105	335	13
	50DVS5.25SA	0.25	单相	239	160	148	91	110	82	384	96	105	334	15
	50DVS5.25A	0.25	三相	239	160	148	91	110	82	384	96	105	334	14
	50DVS5.4SA	0.4	单相	239	160	148	91	110	82	442	96	105	392	18
	50DVS5.4A	0.4		239	160	148	91	110	82	405	96	105	355	17
	50DVS5.75A	0.75	三相	249	171	163	86	125	82	404	96	105	354	19
	50DVS5.1.5	1.5		249	171	163	86	125	82	440	96	105	390	27

吐出し曲管分割形

単位: mm

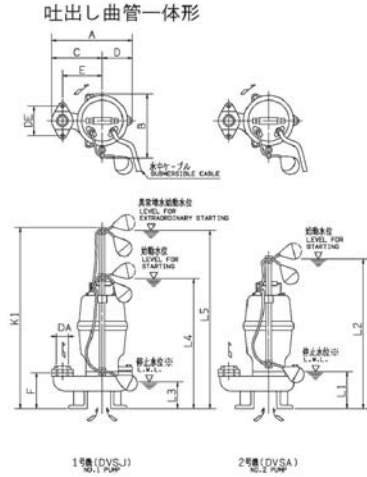
口径 DA	機 名	出力 kW	相	ポンプ及び電動機										質量 kg
				A	B	C	D	E	F	H	J	L1	L2	
65	65DVS5.75A	0.75	三相	396	195	298	98	210	178	473	145	125	383	25
	65DVS5.1.5	1.5		396	195	298	98	210	178	526	145	125	426	34
	65DVS5.2.2	2.2		427	227	313	114	225	201	643	160	155	543	50
	65DVS5.3.7	3.7		427	227	313	114	225	201	643	160	155	543	59
80	80DVS5.75A	0.75	三相	411	195	313	98	220	183	473	145	125	383	26
	80DVS5.1.5	1.5		411	195	313	98	220	183	526	145	125	426	35
	80DVS5.2.2	2.2		442	227	328	114	235	206	643	160	155	543	51
	80DVS5.3.7	3.7		442	227	328	114	235	206	643	160	155	543	60

汚水汚物
水処理

汚水汚物
水処理

■外形寸法図 計画・実施に際しては納入仕様書をご請求ください。

自動形・自動交互形



※ 停止水位での運転時間は10分以内にしてください。

自動形 (DVSA型)

単位: mm

口径 DA	機名	出力 kW	相	ポンプ及び電動機											質量 kg
				A	B	C	D	E	F	DE	K1	L1	L2		
Rc1½	40DVSA5.15SA	0.15	単相	233	183	142	91	110	66	80	530	150	490	14	
	40DVSA5.15A	0.15	三相	233	183	142	91	110	66	80	530	150	490	14	
	40DVSA5.25SA	0.25	単相	233	183	142	91	110	66	80	530	150	490	15	
	40DVSA5.25A	0.25	三相	233	183	142	91	110	66	80	530	150	490	15	
Rc2	50DVSA5.15SA	0.15	単相	227	178	148	79	110	83	96	530	150	490	15	
	50DVSA5.15A	0.15	三相	227	178	148	79	110	83	96	530	150	490	14	
	50DVSA5.25SA	0.25	単相	239	183	148	91	110	82	96	530	150	490	16	
	50DVSA5.25A	0.25	三相	239	183	148	91	110	82	96	530	150	490	15	
	50DVSA5.4SA	0.4	単相	239	183	148	91	110	82	96	530	150	490	20	
	50DVSA5.4A	0.4	三相	239	183	148	91	110	82	96	530	150	490	18	
	50DVSA5.75A	0.75	三相	249	197	163	86	125	82	96	530	150	490	20	
	50DVSA5.1.5	1.5	三相	249	201	163	86	125	82	96	530	150	490	30	

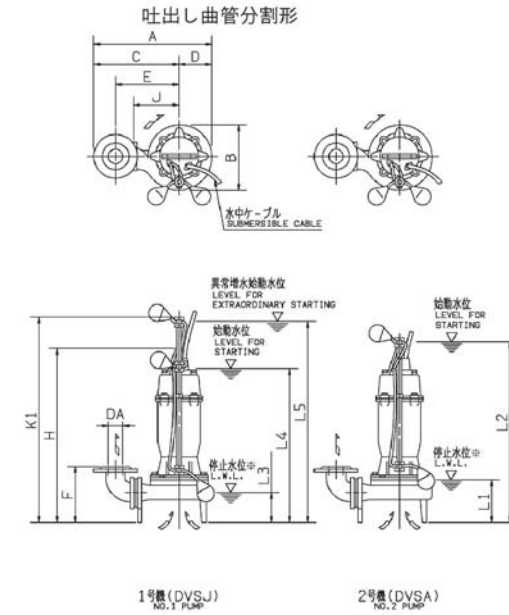
自動交互形 (DVSJ型)

単位: mm

口径 DA	機名	出力 kW	相	ポンプ及び電動機											質量 kg		
				A	B	C	D	E	F	DE	K1	L1	L2	L3		L4	L5
Rc1½	40DVSJ5.15SA	0.15	単相	233	183	142	91	110	66	80	640	150	490	120	410	600	14
	40DVSJ5.15A	0.15	三相	233	183	142	91	110	66	80	640	150	490	120	410	600	14
	40DVSJ5.25SA	0.25	単相	233	183	142	91	110	66	80	640	150	490	120	410	600	15
	40DVSJ5.25A	0.25	三相	233	183	142	91	110	66	80	640	150	490	120	410	600	15
Rc2	50DVSJ5.15SA	0.15	単相	227	178	148	79	110	83	96	640	150	490	120	410	600	15
	50DVSJ5.15A	0.15	三相	227	178	148	79	110	83	96	640	150	490	120	410	600	14
	50DVSJ5.25SA	0.25	単相	239	183	148	91	110	82	96	640	150	490	120	410	600	16
	50DVSJ5.25A	0.25	三相	239	183	148	91	110	82	96	640	150	490	120	410	600	15
	50DVSJ5.4SA	0.4	単相	239	183	148	91	110	82	96	640	150	490	120	410	600	20
	50DVSJ5.4A	0.4	三相	239	183	148	91	110	82	96	640	150	490	120	410	600	19
	50DVSJ5.75A	0.75	三相	249	197	163	86	125	82	96	640	150	490	120	410	600	20
	50DVSJ5.1.5	1.5	三相	249	201	163	86	125	82	96	640	150	490	120	410	600	30

■外形寸法図 計画・実施に際しては納入仕様書をご請求ください。

自動形・自動交互形 (異電圧仕様0.75kW以下はH寸法が異なります。)



※ 停止水位での運転時間は10分以内にしてください。

自動形 (DVSA型)

単位: mm

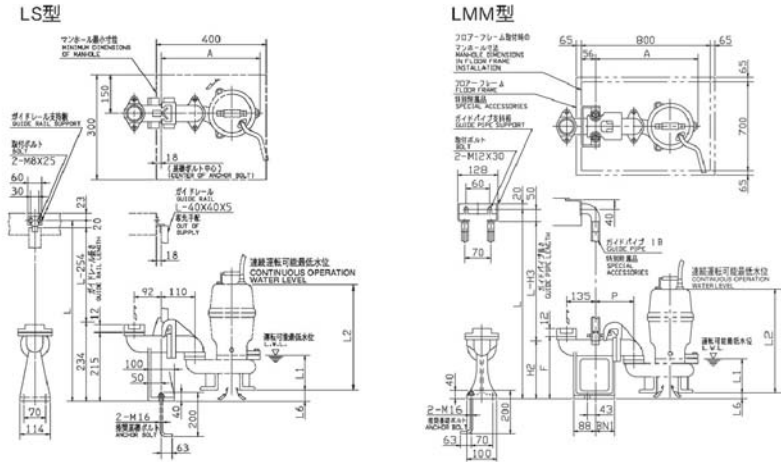
口径 DA	機名	出力 kW	相	ポンプ及び電動機											質量 kg
				A	B	C	D	E	F	H	J	K1	L1	L2	
65	65DVSA5.75A	0.75	三相	396	206	298	98	210	178	473	145	530	150	490	26
	65DVSA5.1.5	1.5		396	210	298	98	210	178	600	145	530	150	490	35
	65DVSA5.2.2	2.2		427	237	313	114	225	201	717	160	770	250	730	51
	65DVSA5.3.7	3.7		427	237	313	114	225	201	717	160	770	250	730	60
80	80DVSA5.75A	0.75	三相	411	206	313	98	220	183	473	145	530	150	490	27
	80DVSA5.1.5	1.5		411	210	313	98	220	183	600	145	530	150	490	36
	80DVSA5.2.2	2.2		442	237	328	114	235	206	717	160	770	250	730	52
	80DVSA5.3.7	3.7		442	237	328	114	235	206	717	160	770	250	730	61

自動交互形 (DVSJ型)

単位: mm

口径 DA	機名	出力 kW	相	ポンプ及び電動機											質量 kg			
				A	B	C	D	E	F	H	J	K1	L1	L2		L3	L4	L5
65	65DVSJ5.75A	0.75	三相	396	206	298	98	210	178	473	145	640	150	490	120	410	600	26
	65DVSJ5.1.5	1.5		396	210	298	98	210	178	600	145	640	150	490	120	410	600	35
	65DVSJ5.2.2	2.2		427	237	313	114	225	201	717	160	880	250	730	220	650	840	51
	65DVSJ5.3.7	3.7		427	237	313	114	225	201	717	160	880	250	730	220	650	840	60
80	80DVSJ5.75A	0.75	三相	411	206	313	98	220	183	473	145	640	150	490	120	410	600	27
	80DVSJ5.1.5	1.5		411	210	313	98	220	183	600	145	640	150	490	120	410	600	36
	80DVSJ5.2.2	2.2		442	237	328	114	235	206	717	160	880	250	730	220	650	840	52
	80DVSJ5.3.7	3.7		442	237	328	114	235	206	717	160	880	250	730	220	650	840	61

■着脱装置付外形寸法図 計画・実施に際しては納入仕様書をご請求ください。



LS型着脱装置付

注) 質量は、着脱装置単体質量を示します。 単位: mm

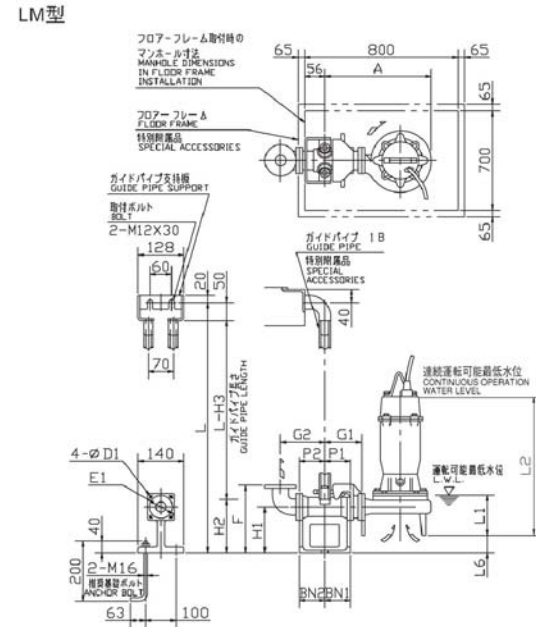
口径	型式	ポンプ機名	着脱装置				質量 kg
			A	L1	L2	L6	
Rc1½	LS40	40DVS5.15SA	311	95	318	74	9
		40DVS5.15A	311	95	318	74	9
		40DVS5.25SA	311	95	318	74	9
		40DVS5.25A	311	95	318	74	9
Rc2	LS50	50DVS5.15SA	299	105	335	57	9
		50DVS5.15A	299	105	335	57	9
		50DVS5.25SA	311	105	334	58	9
		50DVS5.25A	311	105	334	58	9
		50DVS5.4SA	311	105	392	58	9
		50DVS5.4A	311	105	355	58	9
		50DVS5.75A	321	105	354	58	9
50DVS51.5	321	105	390	58	9		

LMM型着脱装置付

単位: mm

口径	型式	ポンプ機名	着脱装置									質量 kg
			A	P	F	H2	H3	L1	L2	L6	BN1	
Rc1½	LMM40	40DVS5.15SA	319	118	185	174	224	95	318	44	60	9
		40DVS5.15A	319	118	185	174	224	95	318	44	60	9
		40DVS5.25SA	319	118	185	174	224	95	318	44	60	9
		40DVS5.25A	319	118	185	174	224	95	318	44	60	9
Rc2	LMM50	50DVS5.15SA	334	145	215	209	259	105	335	57	72	9
		50DVS5.15A	334	145	215	209	259	105	335	57	72	9
		50DVS5.25SA	346	145	215	209	259	105	334	58	72	9
		50DVS5.25A	346	145	215	209	259	105	334	58	72	9
		50DVS5.4SA	346	145	215	209	259	105	392	58	72	9
		50DVS5.4A	346	145	215	209	259	105	355	58	72	9
		50DVS5.75A	356	145	215	209	259	105	354	58	72	9
50DVS51.5	356	145	215	209	259	105	390	58	72	9		

■着脱装置付外形寸法図 計画・実施に際しては納入仕様書をご請求ください。



LM型着脱装置付

注) 質量は、着脱装置単体質量を示します。 単位: mm

口径	型式	ポンプ機名	着脱装置														質量 kg		
			A	P1	P2	G1	G2	F	H1	H2	H3	L1	L2	L6	BN1	BN2		D1	E1
65	LM65	65DVS5.75A	363	75	95	120	160	250	145	190	240	125	383	72	75	95	12	140	14
		65DVS51.5	363	75	95	120	160	250	145	190	240	125	426	72	75	95	12	140	14
		65DVS52.2	394	75	95	120	160	250	145	190	240	155	543	49	75	95	12	140	14
		65DVS53.7	394	75	95	120	160	250	145	190	240	155	543	49	75	95	12	140	14
80	LM65	80DVS5.75A	363	75	95	120	170	255	145	190	240	125	383	72	75	95	12	140	14
		80DVS51.5	363	75	95	120	170	255	145	190	240	125	426	72	75	95	12	140	14
		80DVS52.2	394	75	95	120	170	255	145	190	240	155	543	49	75	95	12	140	14
		80DVS53.7	394	75	95	120	170	255	145	190	240	155	543	49	75	95	12	140	14