

■用途

- ①建築フロアの残水排水
- ②プール・タンクの底水排水
- ③簡易ウェルポイント用
- ④湧水・溜り水等の排水

■特長

- ①1～3mmの残水でも始動できる構造を採用しました。
- ②自吸式ポンプなので、多彩な用途にフレキシブルに対応します。ピット用ストレーナを使用すれば、溜り水や、狭い溝等の水もラクラク排水します。又、ウェルポイント用工法の部材に組み込みも可能です。
- ③独自のボルテックス構造により、砂・泥などによるロックを解消。耐久性も一段と向上しました。
- ④ケーシングに合成ゴムを採用。錆や衝撃に強く軽量の素材です。
- ⑤アルミフレーム電動機の採用により、さらに軽さを追求。フレーム外周部を湯液で冷却する全周流冷却構造により、コンパクトでタフな電動機です。



⑥電動機保護装置の内蔵により、過負荷・拘束による電動機の焼損を防止します。

■標準仕様

| | | |
|-----------------------|-------------------|----------------------------|
| 取 扱 液 | 液 質 ^{※1} | 雨水・溜り水・湧水 |
| | 固 形 物 の 粒 径 | 3mm以下 |
| | 土 砂 の 濃 度 | 2%以下 (容積比) |
| ポ ン プ | 液 温 | 0～40℃ |
| | pH | 6.5～8.0 |
| | 羽 根 | ボルテックス |
| | 軸 封 | ワンコイルダブルメカニカルシール |
| | 軸 受 | 密封玉軸受 |
| | 羽 根 車 | FCDS500 |
| | ケ ー シ ン グ | 合成ゴム |
| | メカニカルシールカバー | FC200 |
| | 軸 封 | セラミック/カーボン |
| | [メカニカルシール] | SiC/SiC |
| 電 動 機 ^{※2※3} | 軸 封 部 封 入 液 | NBR |
| | 形 式 ・ 極 数 ・ 絶 縁 | タービン油VG32 (タービン油#90) |
| | 相 ・ 電 圧 | 乾式水中・2極・E種 |
| | 内 蔵 保 護 装 置 | 単相・100V |
| | 材 料 | 電動機焼損防止装置 (オートカット、サーモスタット) |
| | フ レ ー ム | ADC12 |
| | 主 軸 | SUS403 |
| ケ ー ブ ル | VGT | |
| 冷 却 方 式 | 内装式 | |
| 接 続 | ホースカップリング | |

※1 油・海水・有機溶剤などには使用しないでください。ポンプが故障し、漏電や感電の原因となります。
 ※2 単相電動機のインバータ運転はできません。
 ※3 電圧変動：±10%以内、周波数変動：±1%以内、電圧・周波数の同時変動：双方絶対値の和が10%以内。ただしいずれの場合も電動機の特長、温度上昇などは定格値に準じます。
 注) 1. 腐食性及び爆発性ガス、蒸気がある環境下には、設置しないでください。
 2. 本ポンプは工事排水用水中ポンプです。長時間連続運転あるいは激しい始動反復条件下では使用しないでください。メカニカルシールからの漏れによってポンプが短期間で故障に至る場合があります。

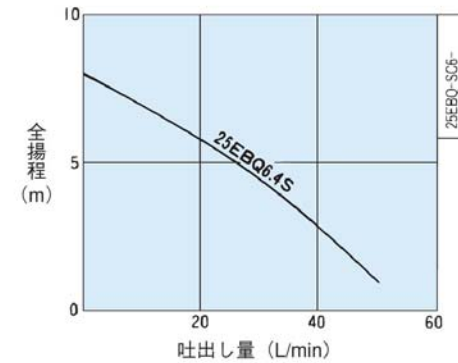
■標準付属品

- ホースカップリング (本体に取付済)1
- 2P/3P可倒式水中ケーブル (本体に取付済)5m
- 吸込みチェック弁 (本体に取付済)1
- フロアー用吸口1
- ホースバンド3

■特別付属品

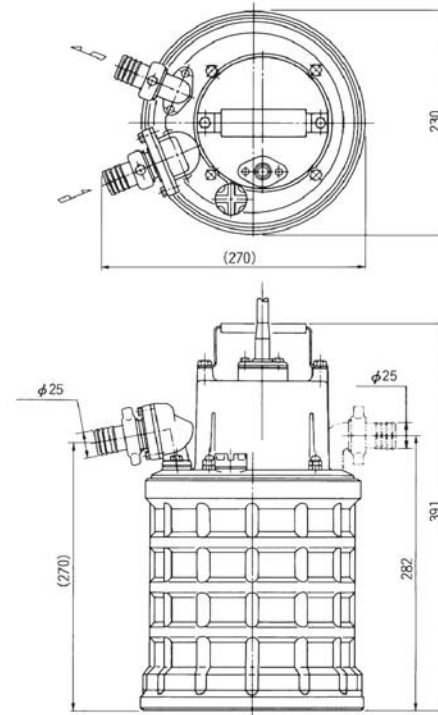
- 吸込み用¹ホース (5m)
- ピット用吸込ストレーナ
- 漏電ブレーカ 単相 15mA

■選定図 60Hz [同期速度：3600min⁻¹]



■外形寸法図 計画・実施に際しては納入仕様書をご請求ください。

単位：mm



質量：14.5kg