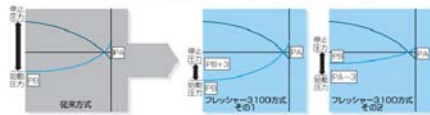


■特長

- ①省エネルギーを十分に発揮する推定末端圧力一定制御
使用水量に応じて、配管抵抗分の圧力損失を加減し、ポンプの吐出し圧力を変化させる推定末端圧力一定制御方式を採用。可変速による吐出し圧力一定制御より消費動力を更に小さくしました。
- ②省エネルギーを推進する小水量停止制御
前回停止時間、フロースイッチ開閉回数、直前運転時間を監視しながら小水量停止動作を調整します。無駄な運転、インチャージ過多を抑え、さらに省エネ運転を実現します。(始動圧力と停止圧力との差は3mとし、またPAを越えることはありません。)



PA)吐出し圧力設定値(吐出し側全揚程+吐出し側配管抵抗(最大給水量時)+給水器具の必要圧力)
PB)最低圧力(吐出し側全揚程+給水器具の必要圧力)

③選出性能基準適合

錆の発生を防止するだけでなく、より高い飲料水の安全性を確保しました。また、荏原独自の技術により、ユニット主要部に腐食に強いステンレスを採用。耐久性に優れ、長寿命を可能に

■標準仕様

運 転 方 式	単独交互	並列交互
ユ ニ ッ ト 型 式	BNAMD	BNBMD
制 御 方 式	推定末端圧力一定制御/始動頻度過多防止の小水量停止制御	
設 置 場 所	屋内(周囲温度0~40℃)*1	
取 扱 液	清水 0~40℃(pH5.8~8.6)*2	
吸 込 条 件	※本ユニットは水道法による「給水装置の選出性能基準」に適合します。 吸上げ:吸込全揚程-6m、吸込実揚程-4.5m以内 流し込み:0.78-締切圧力[MPa](40-5.5、50-5.5、50-7.5は0.98-締切圧力[MPa])	
ボ ン プ	MDPA型ステンレス製多段渦巻ポンプ(電動機全閉防まつ形)	
使 用 電 源	0.4~1.5kW:単相200V(50Hz)、200/220V(60Hz) 0.4~7.5kW:三相200V(50Hz)、200/220V(60Hz)*4*5	
圧 力 タ ン ク	BT-10型(10Lダイヤフラムタンク)	
主 要 機 器	インバータ(ポンプごと)、漏電しゃ断器(ポンプごと)、ACリアクトル、ノイズフィルタ、誘導雷サージ吸収素子(主回路・操作回路の相間及び対地間、液面回路の電極と対地間)	
保 護 装 置	電子サーマル(インバータ内蔵/警報解除キーによる復帰)	
通 常 表 示	7セグメントLED	吐出し圧力値*6、電源電圧値*6、ポンプ運転周波数値(ポンプごと)*6、ポンプ電流値(ポンプごと)*6、積算始動回数(ポンプごと)*6、積算運転時間(ポンプごと)*6、始動待機号機*6、受水槽及び流入弁表示*6、運転履歴(故障履歴)*7
警 報 表 示	7セグメントLED	その他 電源・運転表示(ポンプごと)、運転方式(自動一試験)
外 部 出 力	7セグメントLED	インバータトリップ(ポンプごと)、漏電(ポンプごと)、吐出し圧力低下(ポンプごと)、ポンプ過熱(ポンプごと)、サーミスタ異常(ポンプごと)、フロースイッチ異常(ポンプごと)、インバータ通信異常(ポンプごと)、吐出し圧力センサ異常、電極異常、始動頻度異常、圧力タンク封入圧異常
外 部 用 電 源	その他	受水槽水位(満水/減水/過水)、警報
塗 装 色	ポンプ運転(ポンプごと)、ポンプ故障(ポンプごと)、受水槽警報(満水/減水/過水) AC250V 1.0A(cosφ=0.4)	
流 入 弁 用 電 源	単相200V(No.1受水槽系、No.2受水槽系)	
外 部 入 力	システムインターロック	
外 部 用 電 源	単相・200V(400VA)	
塗 装 色	マンセル 5Y7/1	

*1 周囲温度0~40℃、相対湿度85%以下で結露なきこと、標高1000m以下、腐食性及び爆発性ガス・蒸気がないこと。
*2 清水とは、水道水、工業用水、井戸水で、pH5.8~8.6、塩素イオン濃度200mg/L以下、遊離残留塩素濃度10mg/L以下のものを意味します。(但し、遊離残留塩素濃度1mg/L以上ではゴム部品等の劣化が促進されます。)
*3 ポンプの吸込全揚程は、水温20℃にて表示してあります。この場合と異なる場合、吸込性能が低下しますので、当社にご相談ください。
*4 電源電圧変動:±5%以内、電源周波数変動:±2%以内、相間アンバランス:2%以内、電源電圧・周波数の同時変動:双方絶対値の和が5%以内。
*5 機種65BNAMD3.7と65BNBMD3.7は、50/60Hz共に三相200V±5%となります。
*6 「機能メモータ」キーを押すことにより表示が切りかわります。
*7 表示操作部のキー操作により表示されます。
注) 受水槽用電極及び電極弁は別途ご用意ください。

- しました。
- ④ノイズ・高調波抑制&力率改善
ノイズフィルタ、ACリアクトルを標準で内蔵しており、ノイズ、高調波を抑制し、トラブルを未然に防ぎます。また、ACリアクトルにより力率が85.5%以上となり、電気基本料金が5%割引になります。
- ⑤吸上げ、流し込み兼用
ポンプを特殊構造にすることにより、逃がし配管などを設けずにエアロック現象を解消。
- ⑥豊富な装備を標準搭載
受水槽制御は設定コードの変更により、8方式から選択でき、市水流入弁は、電磁弁の他に、標準で電動弁の使用が可能です。また、漏電しゃ断器をポンプごとに標準装備しています。
- ⑦保守管理が容易
圧力設定は、制御盤上の表示操作部で簡単入力。圧力設定は吐出し圧力だけですみます。始動圧力はマイコンが自動設定。推定末端圧力一定制御時の最大水量は、マイコンの自動学習による自動設定です。
- ⑧豊富な外部出力
ポンプの運転・故障の外部出力は、ポンプごとに標準装備されています。

■特殊仕様

- 塗装色指定
- 耐塩塗装仕様
- 制御盤取付方向変更(逆に変更)
※屋外カバー付は対応できません。
- 国土交通省仕様御指定銘板付
- 吐出し側(ポンプごと)仕切弁付
- BL認定仕様
給湯加圧形(Max.80℃)
※流し込み運転のみの対応となります。また、BL認定仕様・屋外カバー付は対応できません。
- 異電圧(三相・400V±5%:50Hz、三相・400/440V±5%:60Hz)
※出力1.5kW以上が適用となります。また、流入弁用電源・外部用電源が除外されます。

■特別付属品

- 屋外カバー
・共通ベースにボルトで取付ける現地組立構造
- ・塗装色指定、ステンレス製仕様も対応致します。



適 用	型 式
下記以外*	K
5.5・7.5kW機種 型式65-3.7	G1

*ただし400V仕様の場合は型式が「B5」になります。

●防振架台(普及形DFG型)

- ・振動伝達率5%以内



(DFG-2の例)

適 用	型 式
下記以外	DFG-1A
5.5・7.5kW機種 型式65-3.7	DFG-2

●制御盤バリエーション項目

記号	項 目
1	指定色
5B	滅菌機回路付 三相200V 200W以下
5C	滅菌機回路付 単相200V 75W以下
8	警報ブザー端子付(回転灯端子兼用)
9	漏電しゃ断器警報無電圧接点端子付
11A	警報用無電圧接点端子一組追加
12A	有電圧外部接点端子付 AC200V
30	耐塩塗装
-	JESガード付

注) 5Bは単相機種には適用できません。

●吐出し方向変更用曲管

- (材料SUS304)
- ・吐出し方向を上・右・左に変更する場合に使用



適 用	型 式
下記以外	TUE-65
5.5・7.5kW機種 型式65-3.7	適用外となります

●凍結防止ヒータ(ラバーヒータ)

- ・外気温-10℃まで、制御盤から電源可



適 用	型 式
下記以外	RH-2RA
5.5・7.5kW機種 型式65-3.7	RH-2RLA

●防振架台(高級形DBF型)

- ・振動伝達率5%以内



(DBF-5Nの例)

適 用	型 式
下記以外	DBF-3N
5.5・7.5kW機種 型式65-3.7	DBF-5N

●遠方監視器

- ・制御盤と同じ内容を遠方で監視できます。
- ・ブザー付/専用電源不要



適 用	型 式
全機種	FR3-EK01

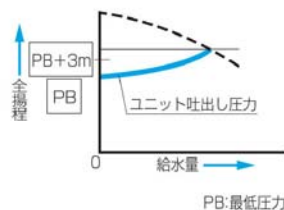
単独交互運転方式 BNAMD型

推定末端
圧力一定

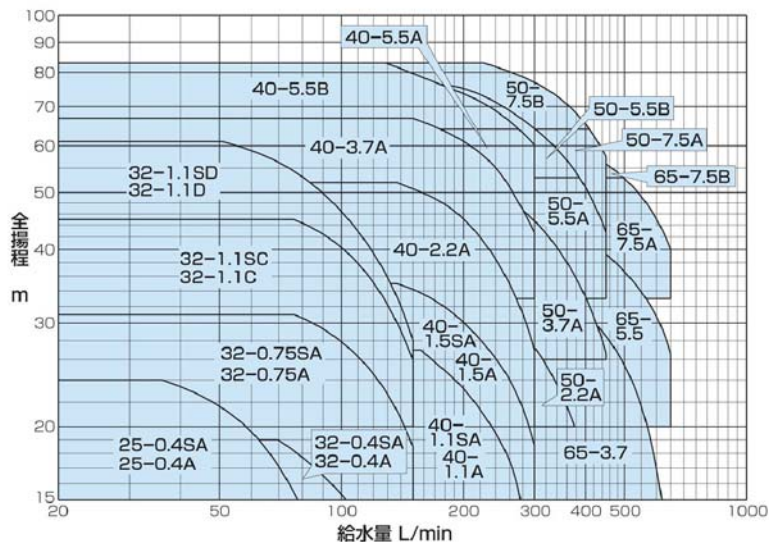


■運転方式

- ①水を使用しないと、配管・圧力タンクはPB+3mに加圧されポンプは停止しています。
- ②水を使用し、圧力がPBまで低下するとポンプが始動します。
- ③使用水量の増減により、回転数を制御し推定末端圧力一定制御を行います。
- ④使用水量が減少すると、運転時間、前回停止時間などにより小水量検知時間を変化させPB+3mの圧力でポンプは的確に停止します。
- ⑤上記の運転を2台のポンプが交互に行います。



■選定図



BL認定機種：全機種（BLマーク証紙貼付が必要な場合、その旨ご指示ください。特殊仕様となります。）

特殊仕様の吐出し側（ポンプごと）仕切弁付の場合、表示性能から仕切弁の損失水頭（最大3m）を差し引いた性能となりますのでご注意ください。

推定末端
圧力一定

■仕様表

[単相・200V機種]

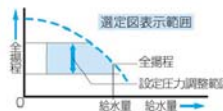
呼び口径(mm) 吸込口径	吐出し口径	機名	相・電圧	電動機出力 kW	標準仕様		設定圧力調整範囲 MPa(kgf/cm ²)	圧力タンク封入圧力 MPa(kgf/cm ²)	圧力センサ型式	使用ポンプ機名	騒音値 dB(A)	力率 %
					給水量 L/min	全揚程 m						
25	32	25BNAMD0.4SA	単相・200V/220V	0.4	77	15.0	0.15~0.24[1.5~2.4]	0.059[0.6]	PSS-1C	25MDPA26.4	43	-
		32BNAMD0.4SA								32MDPA26.4		
32	32	32BNAMD0.75SA		0.75	18.5	18.5	0.15~0.30[1.5~3.1]	0.098[1.0]		32MDPA26.75		
		32BNAMD1.1SC								32MDPA361.1		
32	32	32BNAMD1.1SD		1.1	26.0	26.0	0.20~0.44[2.0~4.5]	0.15[1.5]		32MDPA561.1		
		32BNAMD1.1SD								32MDPA561.1		
40	40	40BNAMD1.1SA	1.5	277	15.0	0.15~0.26[1.5~2.7]	0.098[1.0]	40MDPA261.1				
		40BNAMD1.5SA						40MDPA261.5				

[三相・200V機種]

呼び口径(mm) 吸込口径	吐出し口径	機名	相・電圧	電動機出力 kW	標準仕様		設定圧力調整範囲 MPa(kgf/cm ²)	圧力タンク封入圧力 MPa(kgf/cm ²)	圧力センサ型式	使用ポンプ機名	騒音値 dB(A)	力率 %
					給水量 L/min	全揚程 m						
25	32	25BNAMD0.4A	三相・200V/220V*	0.4	77	15.0	0.15~0.24[1.5~2.4]	0.059[0.6]	PSS-1C	25MDPA26.4	43	86.5
		32BNAMD0.4A								32MDPA26.4		
32	32	32BNAMD0.75A		0.75	18.5	18.5	0.15~0.30[1.5~3.1]	0.098[1.0]		32MDPA26.75		
		32BNAMD1.1C								32MDPA361.1		
32	32	32BNAMD1.1D		1.1	26.0	26.0	0.20~0.44[2.0~4.5]	0.15[1.5]		32MDPA561.1		
		32BNAMD1.1D								32MDPA561.1		
40	40	40BNAMD1.1A	1.5	277	15.0	0.15~0.26[1.5~2.7]	0.098[1.0]	40MDPA261.1				
		40BNAMD1.5A						40MDPA261.5				
40	40	40BNAMD2.2A	2.2	27.0	27.0	0.20~0.51[2.0~5.2]	0.20[2.0]	40MDPA362.2				
		40BNAMD3.7A						40MDPA363.7B				
40	40	40BNAMD5.5B	5.5	274	64.0	0.32~0.66[3.3~6.7]	0.25[2.5]	40MDPA365.5				
		40BNAMD5.5A						40MDPA365.5				
50	50	50BNAMD2.2A	3.7	376	20.0	0.20~0.31[2.0~3.2]	0.098[1.0]	50MDPA262.2				
		50BNAMD3.7A						50MDPA263.7B				
50	50	50BNAMD5.5A	5.5	450	42.0	0.32~0.53[3.3~5.3]	0.29[3.0]	50MDPA365.5				
		50BNAMD5.5B						50MDPA365.5				
50	50	50BNAMD7.5A	7.5	450	57.5	0.38~0.63[3.9~6.4]	0.29[3.0]	50MDPA367.5				
		50BNAMD7.5B						50MDPA367.5				
65	65	65BNAMD3.7	3.7	618	15.0	0.15~0.36[1.5~3.7]	0.098[1.0]	65MDPA253.7				
		65BNAMD5.5						65MDPA265.5				
65	65	65BNAMD7.5A	7.5	650	40.0	0.32~0.52[3.3~5.3]	0.25[2.5]	65MDPA367.5				
		65BNAMD7.5B						65MDPA367.5				

- 注) ①停止圧力は設定圧力を越えることはありません。
 ②*機種65BNAMD3.7は、50/60Hz共に三相・200Vとなります。
 ③騒音値は工場の無響室の機体1mで測定した値です。現場での実際の騒音値は機器の据付け状態、床、天井、壁などの反射音、バルブ、配管の流水音が加わり上記の値より大きくなります。
 ④力率は最大回転速度（最大負荷時）の工場における測定値です。実際の現場では、電源側条件などにより変化する場合があります。

●選定図・仕様表の見方



- ①全揚程は設定圧力調整範囲を表示しています。
- ②全揚程はポンプ性能よりフロースイッチ、プレートチェック弁の損失水頭を引いたものとして表示してあります。
- ③停止圧力は設定圧力を越えることはありません。
- ④表示圧力は吸込圧力0mの場合の値を示します。吸込側の条件により値は変わります。
- ⑤圧力0.098MPa [1kgf/cm²] は水頭10mに相当します。

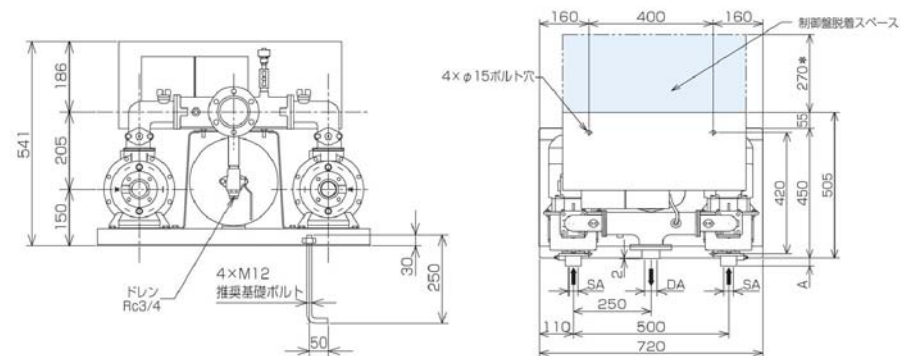
■機器内訳

- ポンプ (2台)
- 圧力タンク (ダイヤフラムタンク10L)
- フロースイッチ (2個)
- プレートチェック弁 (2個)
- 三方ワンタッチ弁
- 圧力センサ
- 吐出し集合管
- 呼吸栓 (2個)
- ユニットベース
- 制御盤 (インバータ含む)
- 相フランジ

■外形寸法図

●単独交互運転方式 (BNAMD型) / 並列交互運転方式 (BNBMD型)

□口径25/32機種



- 注) ①ユニット内には、仕切弁を附属しておりませんので、ユニット出口にメンテナンス用として、必ず仕切弁を設置してください。
 ②三方ワンタッチ弁を利用して、圧力調整を行う場合は、ドレンから30~50L/minの流量が流れますので、仮設配管を設置してください。
 ③* □ 盤カバー着脱スペースを示します。

単独交互運転方式

[単相・200V機種]

単位: mm

機名	電動機出力kW	吸込口径 SA	吐出し口径 DA	A	質量 kg
25BNAMD0.4SA	0.4	Rc1	Rc1 1/4	-3	80
32BNAMD0.4SA	0.4	Rc1 1/4	Rc1 1/4	-3	80
32BNAMD0.75SA	0.75	Rc1 1/4	Rc1 1/4	-3	82
32BNAMD1.1SC	1.1	Rc1 1/4	Rc1 1/4	27	96
32BNAMD1.1SD	1.1	Rc1 1/4	Rc1 1/4	87	100

[三相・200V機種]

単位: mm

機名	電動機出力kW	吸込口径 SA	吐出し口径 DA	A	質量 kg
25BNAMD0.4A	0.4	Rc1	Rc1 1/4	-3	80
32BNAMD0.4A	0.4	Rc1 1/4	Rc1 1/4	-3	80
32BNAMD0.75A	0.75	Rc1 1/4	Rc1 1/4	-3	82
32BNAMD1.1C	1.1	Rc1 1/4	Rc1 1/4	27	96
32BNAMD1.1D	1.1	Rc1 1/4	Rc1 1/4	87	100

並列交互運転方式

[単相・200V機種]

単位: mm

機名	電動機出力kW	吸込口径 SA	吐出し口径 DA	A	質量 kg
25BNBMD0.4SA	0.4×2	Rc1	Rc2	-3	80
32BNBMD0.4SA	0.4×2	Rc1 1/4	Rc2	-3	80
32BNBMD0.75SA	0.75×2	Rc1 1/4	Rc2	-3	82
32BNBMD1.1SC	1.1×2	Rc1 1/4	Rc2	27	96
32BNBMD1.1SD	1.1×2	Rc1 1/4	Rc2	87	100

[三相・200V機種]

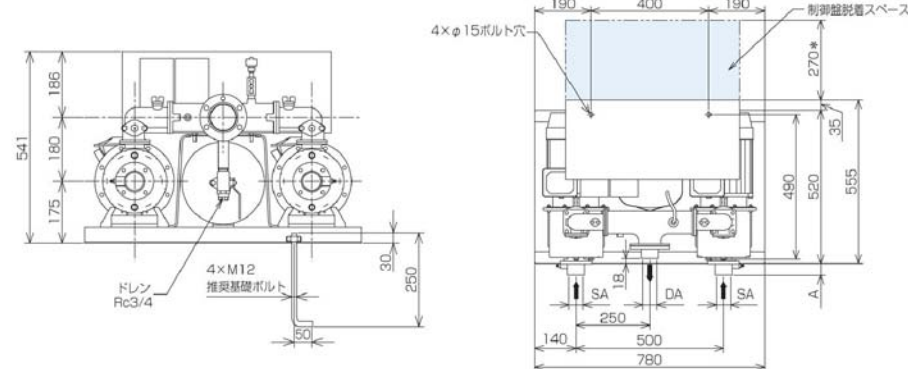
単位: mm

機名	電動機出力kW	吸込口径 SA	吐出し口径 DA	A	質量 kg
25BNBMD0.4A	0.4×2	Rc1	Rc2	-3	80
32BNBMD0.4A	0.4×2	Rc1 1/4	Rc2	-3	80
32BNBMD0.75A	0.75×2	Rc1 1/4	Rc2	-3	82
32BNBMD1.1C	1.1×2	Rc1 1/4	Rc2	27	96
32BNBMD1.1D	1.1×2	Rc1 1/4	Rc2	87	100

■外形寸法図

●単独交互運転方式 (BNAMD型) / 並列交互運転方式 (BNBMD型)

□口径40/50、3.7kW以下機種



- 注) ①ユニット内には、仕切弁を附属しておりませんので、ユニット出口にメンテナンス用として、必ず仕切弁を設置してください。
 ②三方ワンタッチ弁を利用して、圧力調整を行う場合は、ドレンから30~50L/minの流量が流れますので、仮設配管を設置してください。
 ③* □ 盤カバー着脱スペースを示します。

単独交互運転方式

[単相・200V機種]

単位: mm

機名	電動機出力kW	吸込口径 SA	吐出し口径 DA	A	質量 kg
40BNAMD1.1SA	1.1	Rc1 1/2	Rc1 1/2	-2	108
40BNAMD1.5SA	1.5	Rc1 1/2	Rc1 1/2	-2	113

[三相・200V機種]

単位: mm

機名	電動機出力kW	吸込口径 SA	吐出し口径 DA	A	質量 kg
40BNAMD1.1A	1.1	Rc1 1/2	Rc1 1/2	-2	108
40BNAMD1.5A	1.5	Rc1 1/2	Rc1 1/2	-2	113
40BNAMD2.2A	2.2	Rc1 1/2	Rc1 1/2	40	125
40BNAMD3.7A	3.7	Rc1 1/2	Rc1 1/2	40	139
50BNAMD2.2A	2.2	Rc2	Rc1 1/2	-2	119
50BNAMD3.7A	3.7	Rc2	Rc1 1/2	-2	134

並列交互運転方式

[単相・200V機種]

単位: mm

機名	電動機出力kW	吸込口径 SA	吐出し口径 DA	A	質量 kg
40BNBMD1.1SA	1.1×2	Rc1 1/2	Rc2 1/2	-2	108
40BNBMD1.5SA	1.5×2	Rc1 1/2	Rc2 1/2	-2	113

[三相・200V機種]

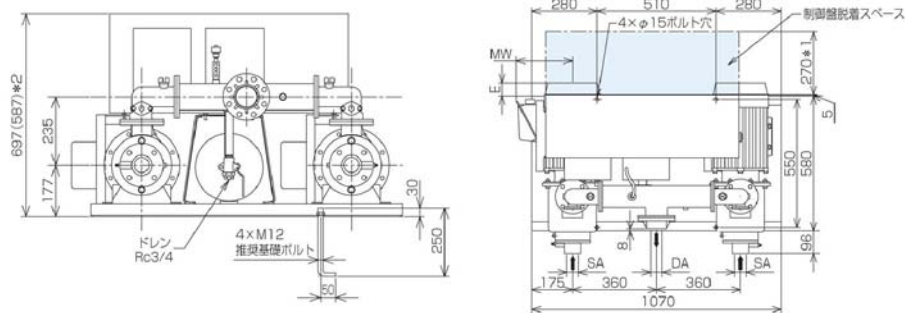
単位: mm

機名	電動機出力kW	吸込口径 SA	吐出し口径 DA	A	質量 kg
40BNBMD1.1A	1.1×2	Rc1 1/2	Rc2 1/2	-2	108
40BNBMD1.5A	1.5×2	Rc1 1/2	Rc2 1/2	-2	113
40BNBMD2.2A	2.2×2	Rc1 1/2	Rc2 1/2	40	125
40BNBMD3.7A	3.7×2	Rc1 1/2	Rc2 1/2	40	139
50BNBMD2.2A	2.2×2	Rc2	Rc2 1/2	-2	119
50BNBMD3.7A	3.7×2	Rc2	Rc2 1/2	-2	134

■外形寸法図

●単独交互運転方式 (BNAMD型) / 並列交互運転方式 (BNBMD型)

5.5/7.5kW機種及び型式65-3.7



- 注) ①ユニット内には、仕切弁を附属しておりませんので、ユニット出口にメンテナンス用として、必ず仕切弁を設置してください。
 ②三方ワンタッチ弁を利用して、圧力調整を行う場合は、ドレンから30~50L/minの流量が流れますので、仮設配管を設置してください。
 ③*1 □ 盤カバー着脱スペースを示します。
 ④*2 () 内寸法は3.7kW機種の寸法です。

単独交互運転方式

単位: mm

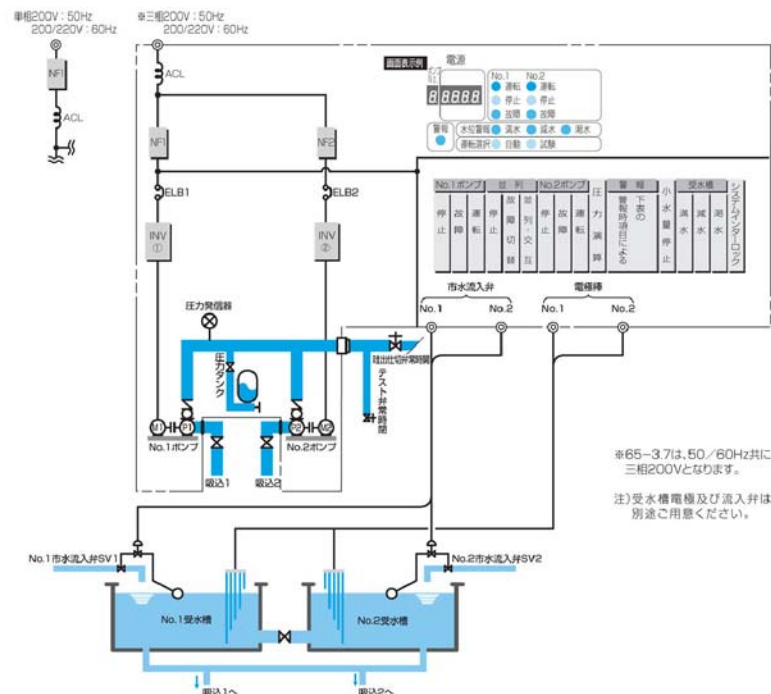
機名	電動機出力kW	吸込口径 SA	吐出し口径 DA	E	MW	質量 kg
40BNAMD5.5 ^{5/6}	5.5	Rc1 1/2	Rc1 1/2	56	242	222
50BNAMD5.5 ^{5/6}	5.5	Rc2	Rc1 1/2	56	242	222
50BNAMD7.5 ^{5/6}	7.5	Rc2	Rc1 1/2	56	242	250
65BNAMD3.7	3.7	Rc2 1/2	Rc2	-17	166	197
65BNAMD5.5	5.5	Rc2 1/2	Rc2	56	242	222
65BNAMD7.5 ^{5/6}	7.5	Rc2 1/2	Rc2	56	242	250

並列交互運転方式

単位: mm

機名	電動機出力kW	吸込口径 SA	吐出し口径 DA	E	MW	質量 kg
40BNBMD5.5 ^{5/6}	5.5×2	Rc1 1/2	Rc2 1/2	56	242	222
50BNBMD5.5 ^{5/6}	5.5×2	Rc2	Rc2 1/2	56	242	222
50BNBMD7.5 ^{5/6}	7.5×2	Rc2	Rc2 1/2	56	242	250
65BNBMD3.7	3.7×2	Rc2 1/2	Rc3	-17	166	197
65BNBMD5.5	5.5×2	Rc2 1/2	Rc3	56	242	222
65BNBMD7.5 ^{5/6}	7.5×2	Rc2 1/2	Rc3	56	242	250

■フロー図〔例：並列交互運転方式〕



●盤面表示・外部出力・ブザー発声・故障時自動切替

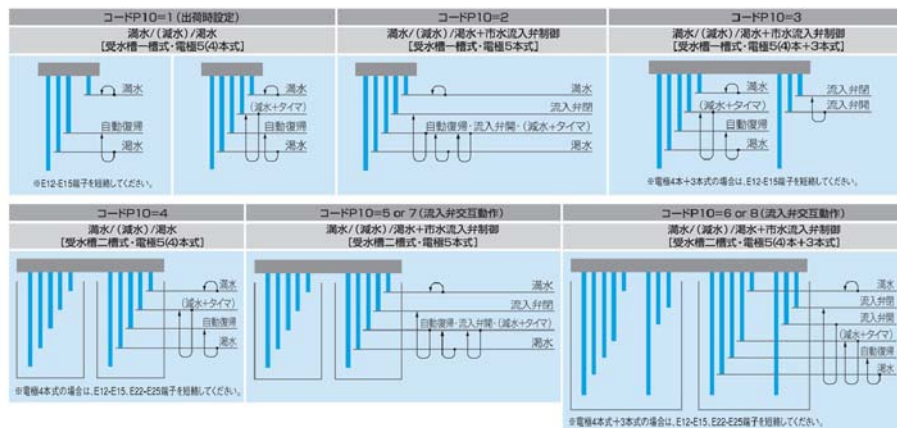
項目	表示内容	外部出力	ブザー発声
*1ポンプNo.	No.1/No.2	—	—
運転選択	自動/試験	—	—
受水槽	共用/No.1/No.2	—	—
吐出し圧力	ポンプ吐出圧力表示	—	—
ポンプ	No.1/No.2	有	—
	運転周波数/運転時電流/電圧/ 積算運転時間/積算運転回数	—	—
*警報時	満水/減水/過水	有	有
	No.1/No.2インバータトリップ	有	有
	No.1/No.2漏水	有	有
	No.1/No.2吐出圧力低下	有	有
	No.1/No.2ポンプ過熱	有	有
システムインターロック	システムインターロック	—	—

注) *1: 表示無い場合は全ポンプ (No.1、No.2両方) を示します。

*2: エラーコードにて表示します。
(代表的な警報のみ記載しています。)

●受水槽水位制御

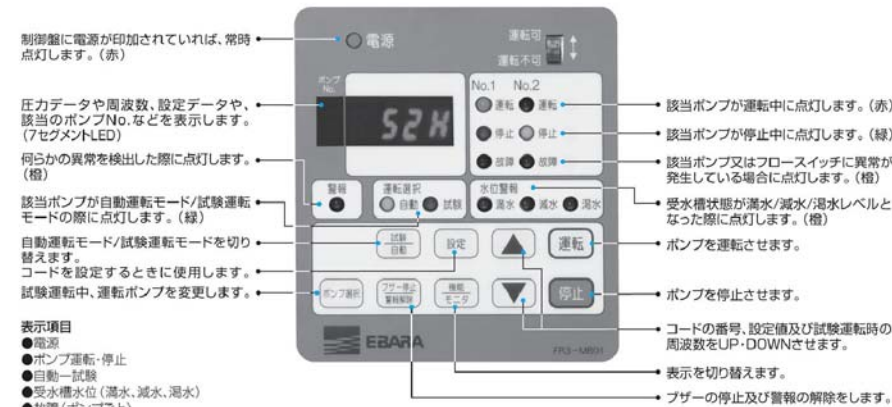
設定コード“P10”の設定値を変更することにより、下記方式から選択することができます。



項目	表示	動作	外部出力	ブザー発声
満水水位	満水	満水水位以上で動作	有	有
減水水位*	減水	減水水位以下で動作	有	有
減水水位	減水	減水水位以下で動作	有	有
市水流入弁動作	—	流入弁動作水位以下	有	—

*減水は、タイマ制御で検出していますので、ポンプの吸込量が受水槽への流入量より多い場合には、減水表示が先に出る事があります。

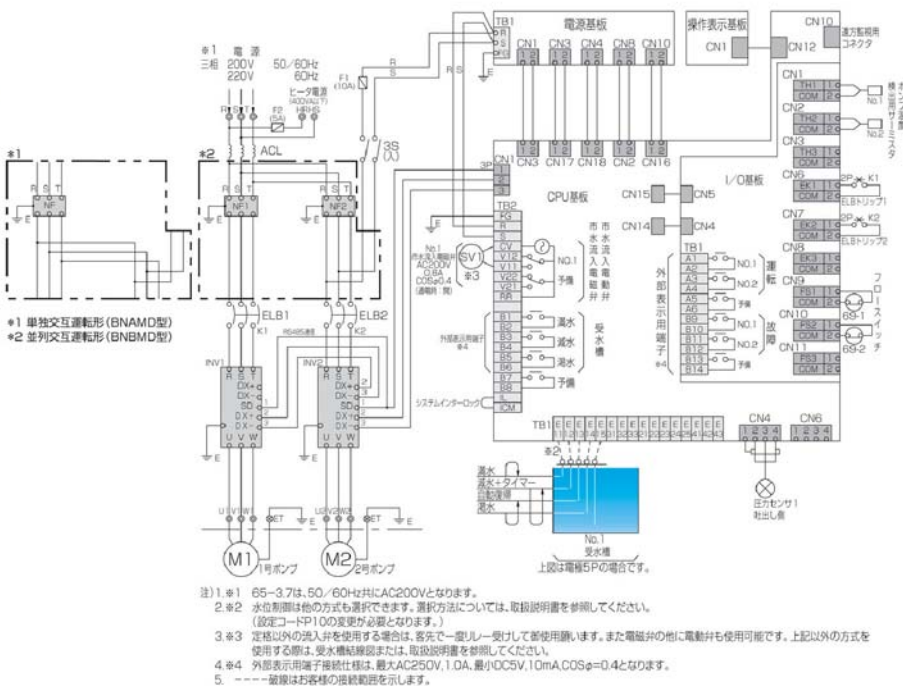
■制御盤表示



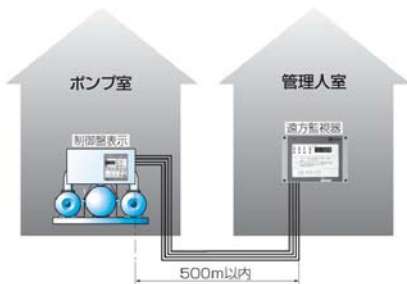
表示パターン例



■結線図(例:三相3.7kW)



■遠方監視器について



制御盤面と同じ内容を4線配線です遠方監視できます。
(専用電源不要、プザー付、遠方500mまで可能。)

<表示内容>

①通常表示

デジタル: 吐出し圧力値、電源電圧値、ポンプ運転周波数(ポンプごと)、ポンプ運転電流値(ポンプごと)、積算始動回数(ポンプごと)、積算運転時間(ポンプごと)、始動待機号機、受水槽及び流入弁表示、システムインターロック

LED: 電源、運転表示(自動、試験、運転、停止)

②故障表示

デジタル: インバータトリップ(ポンプごと)、漏電(ポンプごと)、吐出し圧力低下(ポンプごと)、ポンプ過熱(ポンプごと)、サーミスタ異常(ポンプごと)、フロースイッチ異常(ポンプごと)、インバータ通信異常(ポンプごと)、吐出し圧力センサ異常、電極異常、始動頻度異常、圧力タンク封入圧異常

LED: 受水槽水位(満水/減水/湯水)、警報

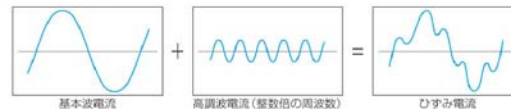
■インバータ駆動による高調波について

フラッシュャー3100は電動機をインバータ駆動しているため、高調波が発生します。この高調波を抑制し、さらに力率改善を行うために、本装置のインバータ側側にACリアクトルを標準で接続しております。(ACリアクトルで高調波対策と力率改善の両方の効果があります。)

高調波とは

電力会社から供給される商用電源の正弦波を基本波といい、この基本波の整数倍の周波数をもつ正弦波を高調波といいます。基本波に高調波が加わった電源波形はひずみ波形となります。機器の回路に整流回路を含みリアクトルやコンデンサを利用した平滑回路がある場合、入力電流波形がひずみ、高調波が発生します。高調波は電線を伝わり他の設備や機器に次のような影響を及ぼす場合があります。

- ① 機器への高調波電流の流入による異音、振動、焼損等
- ② 機器へ高調波電圧が加わることによる誤動作等



1.高調波対策

インバータ側側にACリアクトルを接続し、高調波を抑制します。

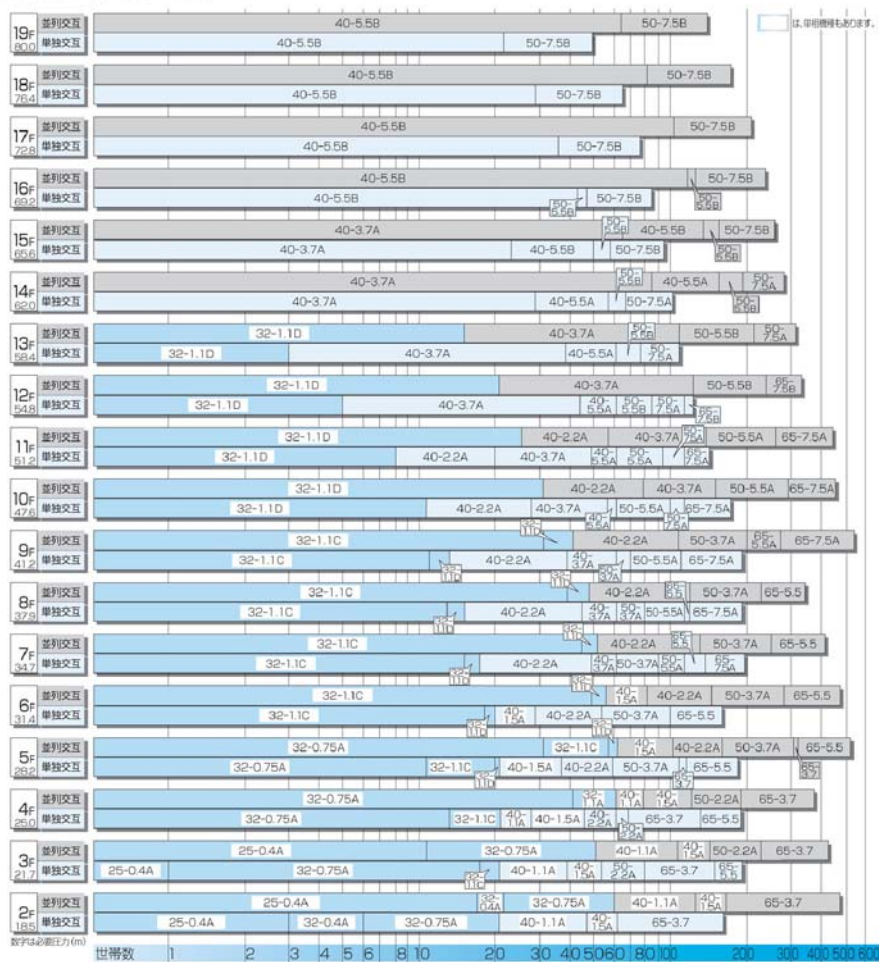
本装置はACリアクトルを標準装備していますので、社団法人日本電機工業会が定めた“汎用インバータ(入力電流20A以下)の高調波抑制指針”に適合します。

2.力率改善対策

インバータ駆動される電動機の端子間に、力率改善を目的に進相コンデンサを接続した場合、インバータ出力に含まれる高調波電圧のために、コンデンサに大きな高調波電流が流れ、インバータ内部パワー半導体素子及び進相コンデンサの破損にいたる恐れがあります。インバータ駆動で力率改善するためには、高調波を抑制する必要があります。インバータ側側にACリアクトルを接続し対策します。

本装置はACリアクトルを標準装備しており、力率は85.5%以上となります。

■集合住宅簡易選定図



図の見方 (例) 3階のアパートにおいて世帯数10(各階世帯数の合計)の場合

並列交互運転	25BNBMD 0.4A
単独交互運転	32BNAMD 0.75A

注) ①給水圧力の決め方は、階高2.7m(9階建以下)・3m(10階建以上)、各階給水栓高さ1.7m、1階部フロア高さ1m、配管損失は実揚程の10%、器具の必要圧力は0.12MPa [1.2kgf/cm²]として求めました。

②給水量は、優良住宅部品(BL)の算定式により求めました。

③1人、1日当たり使用水量250L、一戸当たり平均員数4人。

④図は一応の目安であり給水量、給水圧力を計算の上、ご選定ください。

推定末端
圧力一定

推定末端
圧力一定