

■特長

- ①減圧弁制御により吐出し圧力を一定
ポンプ吐出し側に減圧弁を設け、使用水量が変化してもユニット吐出し圧力は一定。
(ただし、極小水量域では昇圧します。)
- ②軽量コンパクト
ポンプ・圧力タンク・制御盤などをコンパクトにまとめ、デッドスペースの極力少ない設計としました。狭いスペースにも設置でき、運搬・据付け作業が楽になります。
- ③浸出性能基準適合
エバラ独自の技術によりユニット主要部に腐食に強いステンレスを採用。錆の発生を防止するだけでなくより高い飲料水の安全性を確保しました。耐久性に優れ、長寿命を可能にしました。
- ④静音化、高い信頼性を実現
Tr (トライアック)*又は、SSC (ソリッドステートコンタクタ) ・圧力センサを採用し、ポンプON-OFF時のスイッチ投入音をなくし高信

- 頼性を実現。
- ⑤吸上げ、流し込み兼用
ポンプを特殊構造にすることにより、逃し配管などを設けずにエアロック現象を解消。吸上げ・流し込み運転が兼用です。(吸込実揚程-4.5m、吸込全揚程-6m以内)
- ⑥保守管理が容易・安心設計
吐出し圧力 (m表示及びMPa表示) ・電流表示は、制御盤面で見やすいデジタル表示を採用。また、多くの警報項目を区別して表示します。万一の場合にも対応が早くなります。圧力設定 (減圧弁の圧力設定は除く) はデジタル表示でアップダウンキーを操作することで簡単に設定できます。異常時にはリトライ機能により故障を確実に判断し、バックアップ運転により給水を継続します。
(単独運転形を除く)

注) * Tr (トライアック) とは、SSC (ソリッドステートコンタクタ) を構成する部品の一つです。

■標準仕様

運転方式	単独	単独交互	並列交互
ユニット型式	BISMD	BIRMD	BIPMD
制御方式	減圧弁による吐出し圧力一定制御		
設置	屋内 (周囲温度 0~40℃) *1		
取扱液	清水 0~40℃ (pH5.8~8.6) *2 ※本ユニットは水道法による「給水装置の浸出性能基準」に適合します。		
吸込条件	流し込み又は吸上げ (吸込全揚程-6m、吸込実揚程-4.5m以内) *3		
ポンプ	MDPA型ステンレス製多段渦巻ポンプ (電動機 全閉防まつ形)		
相・電圧	0.4kW:単相・100V	0.6kW:単相・200V	0.4~7.5kW:三相・200/220V *4
始動方式	じか入れ		
圧力タンク	BT-10型 (10Lダイヤフラムタンク)		
圧力検出装置	圧力スイッチ	圧力センサ	
コンタクタ	電磁接触器	SSC (ソリッドステートコンタクタ) *5	
保護装置	サーマルリレー	電子サーマル	
制御盤	通常表示内容	デジタル	吐出し圧力値*6、ポンプ運転電流 (ポンプごと) *6
		その他	電源 (LED)、運転モード (自動-試験、受水槽 (正常) *7、ポンプ選択 (No.1-No.2-交互又は並列交互)、運転 (ポンプごと)
	警報表示内容	—	故障 (過負荷、SSC異常*8、過熱)、受水槽 (満水、濁水、減水) システム異常 (始動頻度過多、センサ異常)、逆相*7
	外部電源 (無電圧 a 端子)	—	100V機種:単相・100V (400VA) 200V機種:単相・200V (400VA) 運転 (一括)、故障 (一括)、満水、濁水 (減水)、流入電磁弁用*9
外部観	マンセル5Y7/1 接点容量:AC250V 200VA マンセル5Y7/1相当		

注) *1 周囲温度 0~40℃、相対湿度 85%以下で結露なきこと、標高 1000m以下、腐食性及び爆発性ガス・蒸気がないこと。
*2 清水とは、水道水、工業用水、井戸水で、pH5.8~8.6、塩素イオン濃度 200mg/L以下、遊離残留塩素濃度 10mg/L以下のもを意味します。(但し、遊離残留塩素濃度 1mg/L以上ではゴム部品等の劣化が促進されます。)
*3 ポンプの吸込全揚程は、水温 20℃にて表示してあります。この温度と異なる場合、吸込性能が低下しますので、当社にご相談ください。
*4 電源電圧変動: ±5%以内、電源周波数変動: ±2%以内、電源電圧・周波数の同時変動: 双方絶対値の和が 5%以内
*5 3.7kW以下の標準仕様は、Tr (トライアック) です。
*6 表示切替キーを押すことにより表示が切り替わります。
*7 3.7kW以下の標準仕様には、この機能はありません。
*8 3.7kW以下の標準仕様は、Tr (トライアック) オープン又はショートとなります。
*9 流入電磁弁用端子は無電圧となっていますので、ご使用の電磁弁電源が必要となります。又、流入電磁弁は通電時間のものをご使用ください。

■特殊仕様

- 塗装色指定
- 耐塩塗装仕様
- 圧力計サイズ変更 (φ60からφ100に変更)
※単独運転形のみ適用となります。
- 公共建築工事標準仕様準拠品
※単独運転形のみ適用となります。単独交互・並列交互運転形は標準仕様で準拠しています。
- 国土交通省御指定銘板付
- 電動機特殊異電圧

- 吐出し側 (ポンプごと) 仕切弁付
※単独運転形は適用外となります。
- BL認定品仕様
- 制御盤取付方向変更 (逆に変更)
※単独運転形は適用外となります。また屋外カバー付は対応できません。

- 制御盤バリエーション

制御盤の項をご覧ください。

■特別付属品

- 屋外カバー (鋼板製)
・共通ベースにボルトで取付ける現地組立構造です。



運転方式	適用	型式
単独	全機種	A3
単独交互	下記以外	H3
並列交互	出力 5.5kW、7.5kW 機種及び型式 65-53.7	G

注) 上記以外にステンレス製、塗装色指定仕様も対応します。

- 防振架台 (普及形DFG型)
・振動伝達率 5%以下。
・軽量化により搬入据え付けが容易です。



(DFG-2の例)

運転方式	適用	型式
単独	全機種	DFG-1A
単独交互	下記以外	DFG-2
並列交互	出力 5.5kW、7.5kW 機種及び型式 65-53.7	DFG-2

- 吐出し方向変更用曲管
・吐出し方向を上・右・左に変更する場合に使用します。



運転方式	適用	型式	材料
単独	全機種	TUE	SUS
単独交互	下記以外	-65	304
並列交互	出力 5.5kW、7.5kW 機種及び型式 65-53.7	—	—

- 凍結防止ヒータ (ラバーヒータ)
・外気温度 -10℃まで。
・制御盤から電源がとれます。
・制御盤仕様 4L 型及び単独運転形の標準仕様制御盤は適用外となります。



運転方式	適用	電源電圧	
		100V	200V
単独	全機種	RH-1S	RH-2S
単独交互	下記以外	RH-1RA	RH-2RA
並列交互	出力 5.5kW、7.5kW 機種及び型式 65-53.7	—	RH-2PLA

- 防振架台 (高級形DBF型)
・振動伝達率 5%以下。

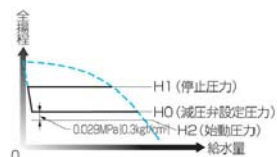


(DBF-5Nの例)

運転方式	適用	型式
単独	全機種	DBF-3N
単独交互	下記以外	DBF-5N
並列交互	出力 5.5kW、7.5kW 機種及び型式 65-53.7	DBF-5N

単独交互運転方式 BIRMD型

■運転方式

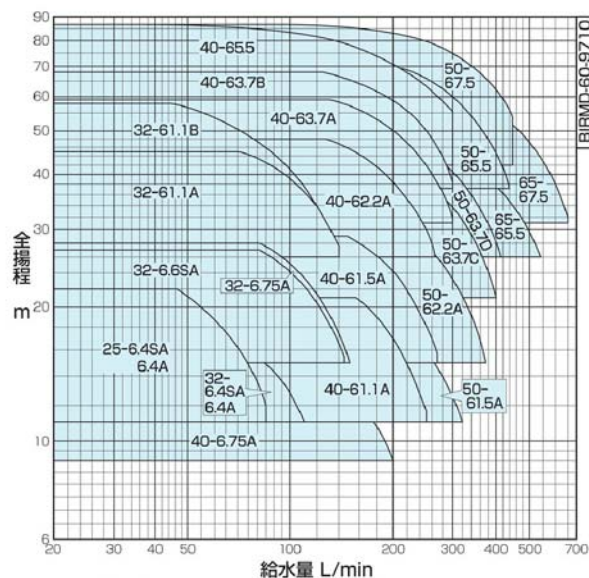


- ①水を使用しないと、配管・圧力タンクは高圧(H1)に加压されポンプは停止しています。
- ②水を使用し、圧力がH2まで低下すると、圧力センサが検知してポンプが始動します。
- ③使用水量が減少して約10L/min以下になると、配管内圧力が上昇します。圧力がH1になると圧力センサが検知し、ポンプは停止します。
- ④上記の運転を2台のポンプが交互に行ないます。

吐出し
圧力一定



■選定図 60Hz [同期速度:3600min⁻¹]



BL認定機種: 全機種 (BLマーク証紙貼付が必要な場合、その旨ご指示ください。特殊仕様となります。)

特殊仕様の吐出し側 (ポンプごと) 仕切弁付の場合、表示性能から仕切弁の損失水頭 (最大 3m) を差し引いた性能となりますのでご注意ください。

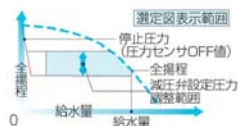
■仕様表

呼び口径 (mm)	機名	相・電圧	電動機 出力 kW	標準仕様		減圧弁設定 圧力調整範囲 MPa(kgf/cm ²)	圧力タンク 封入圧力 MPa(kgf/cm ²)	圧力 センサ 型式	圧力センサ設定圧力 MPa(kgf/cm ²)		使用ポンプ 機名	騒音値 dB (A)
				給水量 L/min	全揚程 m				接続圧力 MPa(kgf/cm ²)	ON		
25	25BIRMD6.4SA	単相・100V	0.4	85	12	0.27(2.8)	0.11~0.22(1.1~2.2)	0.059(0.6)	PSS-1	0.17(1.7)	25MDPA26.4S	51
	25BIRMD6.4A	三相・200/220V									25MDPA26.4	48
	32BIRMD6.4SA	単相・100V									32MDPA26.4S	47
32	32BIRMD6.6SA	単相・200V	0.6	145	15.5	0.32(3.3)	0.15~0.26(1.5~2.7)	0.098(1.0)	0.22(2.2)	0.27(2.8)	32MDPA26.6S	56
	32BIRMD6.4A	単相・100V	0.4	110	11	0.21(2.1)	0.11~0.15(1.1~1.5)	0.059(0.6)	0.068(0.7)	0.16(1.6)	32MDPA26.4	45
	32BIRMD6.75A	単相・100V	0.75	150	15	0.33(3.4)	0.15~0.27(1.5~2.8)	0.098(1.0)	0.23(2.3)	0.28(2.9)	32MDPA26.75	48
	32BIRMD61.1A	三相・200/220V	1.1	140	27.5	0.50(5.1)	0.26~0.44(2.6~4.5)	0.20(2.0)	0.39(4.0)	0.45(4.6)	32MDPA361.1	50
	32BIRMD61.1B	三相・200/220V	1.1	125	32	0.63(6.4)	0.30~0.57(3.1~5.8)	0.25(2.5)	0.52(5.3)	0.58(5.9)	32MDPA561.1	51
	40BIRMD6.75A	三相・200/220V	0.75	200	9	0.17(1.7)	0.088~0.11(0.9~1.1)	0.039(0.4)	0.078(0.8)	0.14(1.4)	40MDPA6.75	53
40	40BIRMD61.1A	三相・200/220V	1.1	250	11.5	0.26(2.7)	0.11~0.21(1.1~2.1)	0.059(0.6)	0.16(1.6)	0.22(2.2)	40MDPA261.1	52
	40BIRMD61.5A	三相・200/220V	1.5	270	15.5	0.34(3.5)	0.15~0.28(1.5~2.9)	0.098(1.0)	0.24(2.4)	0.29(3.0)	40MDPA261.5	54
	40BIRMD62.2A	三相・200/220V	2.2	265	26	0.53(5.4)	0.26~0.47(2.6~4.8)	0.20(2.0)	0.42(4.3)	0.48(4.9)	40MDPA362.2	55
	40BIRMD63.7A	三相・200/220V	3.7	315	6.4(6.5)	0.30~0.58(3.1~5.9)	0.25(2.5)	0.53(5.4)	0.58(5.9)	0.60(6.0)	40MDPA363.7A	56
	40BIRMD63.7B	三相・200/220V	3.7	300	38.5	0.73(7.4)	0.36~0.67(3.7~6.8)	0.29(3.0)	0.62(6.3)	0.68(6.9)	40MDPA363.7B	56
	40BIRMD65.5	三相・200/220V	5.5	55.5	0.91(9.3)	0.41~0.85(4.2~8.7)	0.34(3.5)	0.80(8.2)	0.86(8.8)	0.90(9.0)	40MDPA365.5	60
50	50BIRMD61.5A	三相・200/220V	1.5	320	11	0.24(2.4)	0.11~0.18(1.1~1.8)	0.059(0.6)	0.13(1.3)	0.19(1.9)	50MDPA61.5	57
	50BIRMD62.2A	三相・200/220V	2.2	375	15	0.35(3.6)	0.15~0.29(1.5~3.0)	0.098(1.0)	0.25(2.5)	0.30(3.1)	50MDPA262.2	60
	50BIRMD63.7C	三相・200/220V	3.7	400	21	0.46(4.7)	0.21~0.40(2.1~4.1)	0.15(1.5)	0.35(3.6)	0.41(4.2)	50MDPA263.7A	59
	50BIRMD63.7D	三相・200/220V	3.7	415	26	0.57(5.8)	0.26~0.51(2.6~5.2)	0.20(2.0)	0.46(4.7)	0.52(5.3)	50MDPA263.7B	60
	50BIRMD65.5	三相・200/220V	5.5	440	37	0.80(8.2)	0.36~0.75(3.7~7.6)	0.29(3.0)	0.70(7.1)	0.76(7.7)	50MDPA365.5	64
	50BIRMD67.5	三相・200/220V	7.5	450	53.5	0.91(9.3)	0.41~0.85(4.2~8.7)	0.34(3.5)	0.80(8.2)	0.86(8.8)	50MDPA367.5	64
65	65BIRMD65.5	三相・200/220V	5.5	540	26	0.49(5.0)	0.26~0.43(2.6~4.4)	0.20(2.0)	0.38(3.9)	0.44(4.5)	65MDPA265.5	65
	65BIRMD67.5	三相・200/220V	7.5	650	32	0.71(7.2)	0.30~0.65(3.1~6.6)	0.25(2.5)	0.60(6.1)	0.66(6.7)	65MDPA367.5	67

注) 騒音値は工場の無響室の機側1mで測定した値です。現場での実際の騒音値は機器の据付け状態、床、天井、壁などの反射音、バルブ、配管の流水音が加わり上記の値より大きくなります。

吐出し
圧力一定

■選定図・仕様表の見方



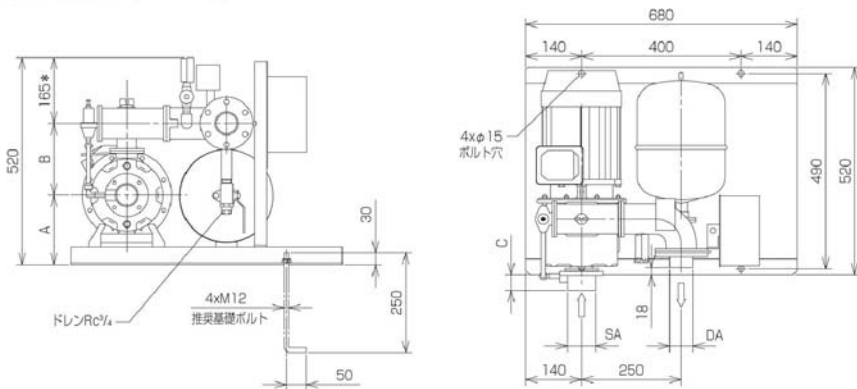
- ①全揚程は減圧弁設定圧力調整範囲を表示しています。
- ②全揚程はポンプ性能より減圧弁、プレートチェック弁の損失水頭を引いたもので表示してあります。
- ③極小水量域では一定圧にならず、停止圧力まで圧力が上昇します。
- ④減圧弁標準設定値は圧力センサ設定圧力 (ON) + 0.029MPa {0.3kgf/cm²} の値となります。
- ⑤表示圧力は吸込圧力0mの場合の値を示します。吸込側の条件により値は変わります。
- ⑥圧力0.098MPa {1kgf/cm²} は水頭10mに相当します。

■機器内訳

- ポンプ (2台) ●圧力タンク (ダイヤフラムタンク10L) ●減圧弁 (2個) ●三方ワンタッチ弁
- プレートチェック弁 (2個) ●圧力センサ ●吐出し集合管 ●呼水栓 (2個) ●ユニットベース ●制御盤
- 相フランジ

■外形寸法図

●単独運転方式 (BISMD型)



- 注) ①ユニット内には、仕切弁を附属しておりませんので、ユニット出口にメンテナンス用として、必ず仕切弁を設置してください。
 ②三方ワンタッチ弁を利用して、圧力調整を行う場合は、ドレンから30~50L/minの流量が流れますので、仮設配管を設置してください。
 ③*圧力計サイズφ100の場合は210となります。(特殊仕様)

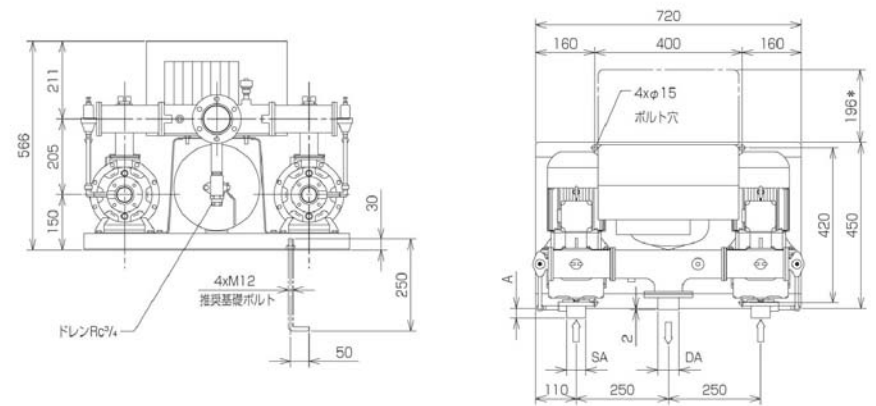
単位: mm

機名	電動機出力 kW	吸込口径 SA	吐出し口径 DA	A	B	C	質量 kg
25BISMD6.4SA	0.4	Rc1	Rc1 1/4	150	205	-23	55
25BISMD6.4A							65
32BISMD6.4SA	0.6	Rc1 1/4	Rc1 1/4	150	205	-23	55
32BISMD6.4A							65
32BISMD6.75A	0.75	Rc1 1/4	Rc1 1/4	150	205	-23	65
32BISMD6.1A	1.1						7
32BISMD6.1B	1.1	Rc1 1/2	Rc1 1/2	175	180	-2	67
40BISMD6.75A	0.75						75
40BISMD6.1A	1.1	Rc1 1/2	Rc1 1/2	175	180	-2	80
40BISMD6.1A	1.5						75
40BISMD6.2A	2.2	Rc1 1/2	Rc1 1/2	175	180	-2	80
40BISMD6.3.7A	3.7						90
40BISMD6.3.7B	3.7	Rc2	Rc2	175	180	-2	90
50BISMD6.1.5A	1.5						75
50BISMD6.2.2A	2.2	Rc2	Rc2	175	180	-2	80
50BISMD6.3.7C	3.7						85
50BISMD6.3.7D	3.7	Rc2	Rc2	175	180	-2	85
50BISMD6.3.7D	3.7						85

■外形寸法図

●単独交互運転方式 (BIRMD型) / 並列交互運転方式 (BIPMD型)

口径25/32機種



- 注) ①ユニット内には、仕切弁を附属しておりませんので、ユニット出口にメンテナンス用として、必ず仕切弁を設置してください。
 ②三方ワンタッチ弁を利用して、圧力調整を行う場合は、ドレンから30~50L/minの流量が流れますので、仮設配管を設置してください。
 ③*制御盤カバー開閉スペースを示します。

単独交互運転

単位: mm

機名	電動機出力 kW	吸込口径 SA	吐出し口径 DA	A	質量 kg
25BIRMD6.4SA	0.4	Rc1	Rc1 1/4	-3	85
25BIRMD6.4A					85
32BIRMD6.4SA	0.6	Rc1 1/4	Rc1 1/4	-3	95
32BIRMD6.6SA					95
32BIRMD6.4A	0.4	Rc1 1/4	Rc1 1/4	-3	85
32BIRMD6.75A	0.75				95
32BIRMD6.1A	1.1	Rc1 1/4	Rc1 1/4	-3	27
32BIRMD6.1B					87

並列交互運転

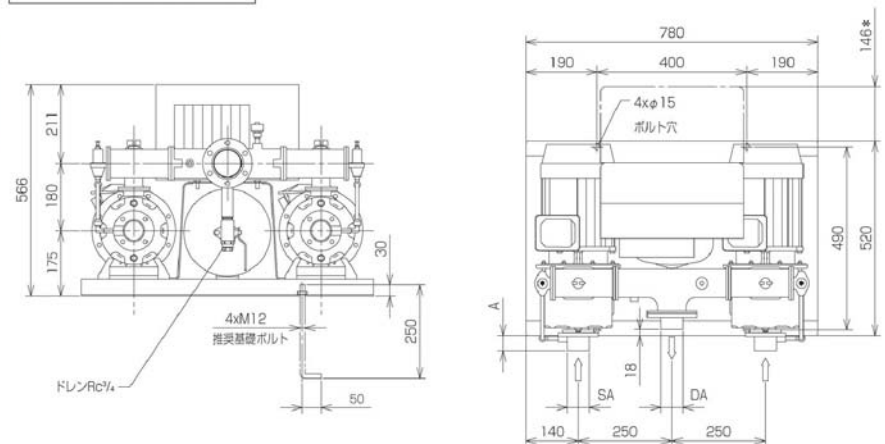
単位: mm

機名	電動機出力 kW	吸込口径 SA	吐出し口径 DA	A	質量 kg
25BIPMD6.4SA	0.4X2	Rc1	Rc2	-3	85
25BIPMD6.4A					85
32BIPMD6.4SA	0.6X2	Rc1 1/4	Rc2	-3	95
32BIPMD6.6SA					95
32BIPMD6.4A	0.4X2	Rc1 1/4	Rc2	-3	85
32BIPMD6.75A	0.75X2				95
32BIPMD6.1A	1.1X2	Rc1 1/4	Rc2	-3	27
32BIPMD6.1B					87

■外形寸法図

●単独交互運転方式 (BIRMD型) / 並列交互運転方式 (BIPMD型)

口径40/50、3.7kW以下機種



- 注) ①ユニット内には、仕切弁を附属しておりませんので、ユニット出口にメンテナンス用として、必ず仕切弁を設置してください。
 ②三方ワンタッチ弁を利用して、圧力調整を行う場合は、ドレンから30~50L/minの流量が流れますので、仮設配管を設置してください。
 ③*制御盤カバー開閉スペースを示します。

単独交互運転

単位: mm					
機名	電動機出力 kW	吸込口径 SA	吐出し口径 DA	A	質量 kg
40BIRMD6.75A	0.75	Rc1 1/2	DA	-2	115
40BIRMD61.1A	1.1				120
40BIRMD61.5A	1.5				125
40BIRMD62.2A	2.2				135
40BIRMD63.7A	3.7	Rc1 1/2	40	40	150
40BIRMD63.7B					150
50BIRMD61.5A	1.5	Rc2	-2	-2	125
50BIRMD62.2A	2.2				135
50BIRMD63.7C	3.7				145
50BIRMD63.7D	3.7				145

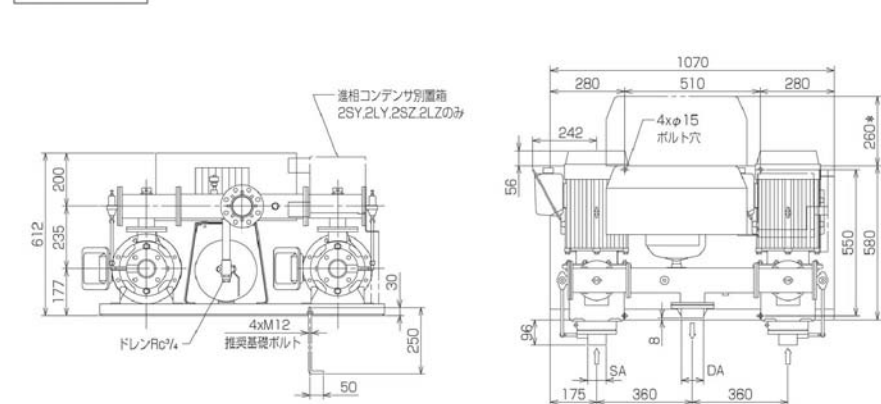
並列交互運転

単位: mm					
機名	電動機出力 kW	吸込口径 SA	吐出し口径 DA	A	質量 kg
40BIPMD6.75A	0.75X2	Rc1 1/2	DA	-2	115
40BIPMD61.1A	1.1X2				120
40BIPMD61.5A	1.5X2				125
40BIPMD62.2A	2.2X2				135
40BIPMD63.7A	3.7X2	Rc2 1/2	40	40	150
40BIPMD63.7B					150
50BIPMD61.5A	1.5X2	Rc2	-2	-2	125
50BIPMD62.2A	2.2X2				135
50BIPMD63.7C	3.7X2				145
50BIPMD63.7D	3.7X2				145

■外形寸法図

●単独交互運転方式 (BIRMD型) / 並列交互運転方式 (BIPMD型)

5.5/7.5kW機種



- 注) ①ユニット内には、仕切弁を附属しておりませんので、ユニット出口にメンテナンス用として、必ず仕切弁を設置してください。
 ②三方ワンタッチ弁を利用して、圧力調整を行う場合は、ドレンから30~50L/minの流量が流れますので、仮設配管を設置してください。
 ③*制御盤カバー開閉スペースを示します。

単独交互運転

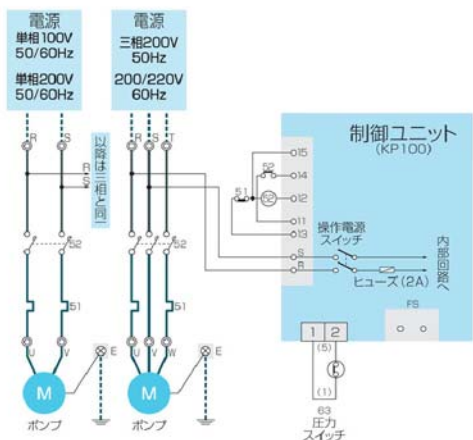
単位: mm				
機名	電動機出力 kW	吸込口径 SA	吐出し口径 DA	質量 kg
40BIRMD65.5	5.5	Rc1 1/2	Rc1 1/2	225
50BIRMD65.5		Rc2		
50BIRMD67.5	7.5	Rc2 1/2	Rc2	240
65BIRMD65.5	5.5			225
65BIRMD67.5	7.5			224

並列交互運転

単位: mm				
機名	電動機出力 kW	吸込口径 SA	吐出し口径 DA	質量 kg
40BIPMD65.5	5.5X2	Rc1 1/2	Rc2 1/2	225
50BIPMD65.5		Rc2		
50BIPMD67.5	7.5X2	Rc2 1/2	Rc3	240
65BIPMD65.5	5.5X2			225
65BIPMD67.5	7.5X2			240

■制御盤

●結線図 単独運転方式 (BISMD型)

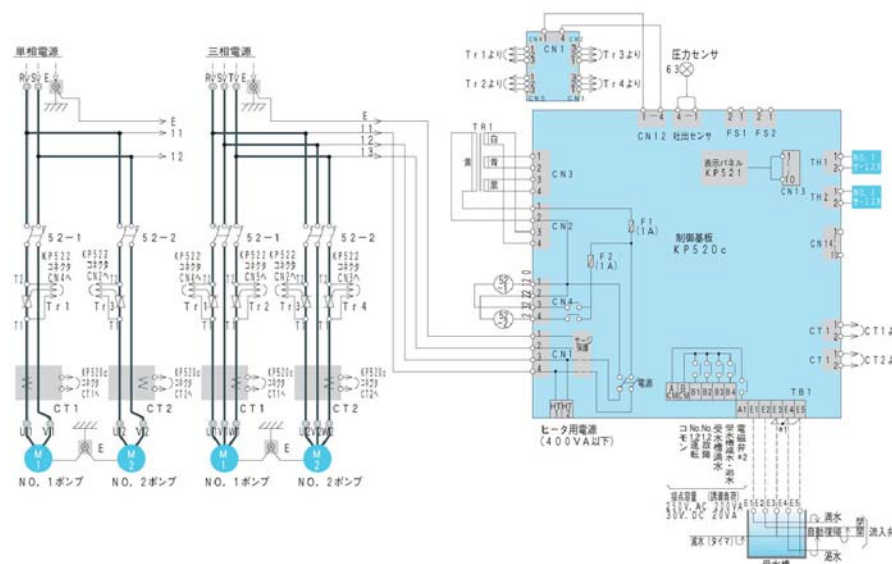


注) ① () 内数字は器具の端子番号、--- 破線は客先接続範囲を示します。

② 圧力スイッチ (63) の接点動作は圧力低下で (1) (5) が閉、圧力上昇で (1) (5) が開となります。

■制御盤

●結線図 単独交互運転方式 (BIRMD型) / 並列交互運転方式 (BIPMD型) (3.7kW以下)



注) ① () 内数字は器具の端子番号、--- 破線は客先接続範囲を示します。

- ② *1の短絡線は電極結線時に取外してください。
- ③ 流入電磁弁制御を行う場合、電磁弁用端子 (*2) は無電圧となっていますので、ご使用の電磁弁電源が必要となります。又、流入電磁弁は通電時間のもをご使用ください。
- ④ 減水警報は、水位がE3より低下するとタイマがカウントを開始し、設定時間後も低下している場合、警報を発します。水位がE3以上になると警報は解除されます。
- ⑤ メガテスト及び耐電圧試験を行う場合は、接地端子に接続している基板からのアース線 (E) を外してから実施してください。電源端子・モータ端子以外及び相間では試験をしないでください。

●異常表示・外部出力・ブザー・故障時自動切替・リトライ機能

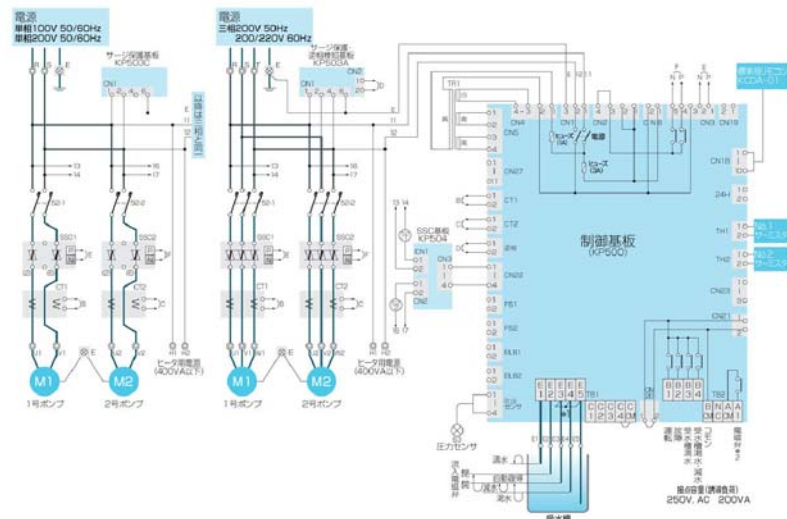
異常内容	表示	外部出力	ブザー	故障時自動切替	リトライ機能*4
過負荷	F01/F02	●*1	●	●	●
過熱	F23/F24	●*1	●	●	—
トライアックオープン	F07/F08	●*1	●	●	●
トライアックショート	F05/F06	●*1	●	●	—
始動頻度過多	F16	—	●	—	—
圧力センサ異常	F17	●*1	●	*3	—
温度センサ異常	F18/F19	●*1	●	●	—
受水槽満水	LED	●	●	—	—
受水槽減水	LED	●*2	●	—	—
受水槽濁水	LED	●*2	●	*3	—

注) ●印が適用となります。

- *1 故障として一括出力されます。
- *2 受水槽濁水・減水は共通で出力されます。
- *3 ポンプ2台とも停止します。
- *4 リトライ機能とは、異常が発生した場合予備ポンプへ切替え、次に異常の発生したポンプが再度運転し、同じ異常を検出した場合に警報を発します。これは、本来の故障ではないのに誤って異常を検出した場合には故障と判断せず不必要な警報を出力しないようにしています。

■制御盤

●結線図 単独交互運転方式 (BIRMD型) / 並列交互運転方式 (BIPMD型) (5.5kW以上)



- 注) ① () 内数字は器具の端子番号、--- 破線は客先接続範囲を示します。
 ② *1の短絡線は電極結線時に取外してください。
 ③ 流入電磁弁制御を行う場合、電磁弁用端子 (*2) は無電圧となっておりますので、ご使用の電磁弁電源が必要となります。又、流入電磁弁は通電時間のものご使用ください。
 ④ 減水警報は、水位がE3より低下するとタイマがカウントを開始し、設定時間後も低下している場合、警報を発します。水位がE3以上になると警報は解除されます。
 ⑤ メガテスト及び耐電圧試験を行う場合は、接地端子に接続している基板からのアース線 (E) を外してから実施してください。電源端子・モータ端子以外及び相間では試験をしないでください。

●異常表示・外部出力・ブザー・故障時自動切替・リトライ機能

異常内容	表示	外部出力	ブザー	故障時自動切替	リトライ機能*5
逆相	逆相	—	●	—	—
過負荷	過負荷	●*1	●	●	●
過熱	過熱	●*1	●	●	—
SSC異常	SSC	●*1	●	●	●*6
始動頻度過多	システム異常	—	●	—	—
圧力センサ異常	システム異常	●*1	●	*3	—
温度センサ異常	システム異常	●*1	●	●	—
漏電 *4	漏電	—	●	●	—
受水槽満水	受水槽満水	●	●	—	—
受水槽減水	受水槽減水	●*2	●	—	—
受水槽過水	受水槽過水	●*2	●	*3	—

- 注) ●印が適用となります。
 *1 故障として一括出力されます。
 *2 受水槽過水・減水は共通で出力されます。
 *3 ポンプ2台とも停止します。
 *4 制御盤オプションの2L・2LY・2LZ・4Lの場合のみ含まれます。
 *5 リトライ機能とは、異常が発生した場合予備ポンプへ切替え、次に異常の発生したポンプが再度運転し、同じ異常を検出した場合に警報を発します。これは、本来の故障ではないのに誤って異常を検出した場合には故障と判断せず必要な警報を出力しないようにしています。
 *6 SSCがオープンモード (通電しない場合) での異常時のみリトライを行います。

●種類と仕様一覧

単独運転方式 (BISMD型)

	標準形	満減水警報付	満減水警報 進相コンデンサ付	満減水警報 漏電しゃ断器付	満減水警報、漏電しゃ断器 進相コンデンサ付	異電圧、満減水警報 漏電しゃ断器付
仕様記号	—	2S	2SZ *2	2L	2LZ *2	4L
適用	標準	オプション	オプション	オプション	オプション	オプション
相・電圧	単相・100V、単相・200V又は三相・200/220V					三相・400/440V
塗装色	マンセル5Y7/1					
設置場所	屋内					
漏電しゃ断器	—	—	—	●	●	●
進相コンデンサ	—	—	●	—	●	—
電流計	—	—	—	●	●	●
電動機保護リレー	サーマル					
液面ユニット	—	4極				
機能	ポンプ空転防止	—	●	●	●	●
表示灯	電源	—	●	●	●	●
	運転	—	●	●	●	●
	故障	—	●	●	●	●
	満水	—	●	●	●	●
外部端子	満水	—	●	●	●	●
	過水	—	●	●	●	●
	過水	—	●	●	●	●

- 注) ●印が適用となります。
 *1 外部用電源端子は単相・100V機種は単相・100V、単相・200V及び三相・200V機種は単相・200V電源となります。容量は400VAとなります。
 *2 単相0.4kW、0.6kW機種は対応しません。

●種類と仕様一覧

単独立互運転方式 (BIRMD型) / 並列交互運転方式 (BIPMD型)

		満減水警報付	満減水警報 進相コンデンサ付	満減水警報 漏電しゃ断器付	満減水警報、漏電しゃ断器 進相コンデンサ付	異電圧、満減水警報 漏電しゃ断器付
仕 様 記 号		2S	2SZ *6	2L	2LZ *6	4L *7
適 用		標準				
相 ・ 電 圧		オプション 単相・100V、単相・200V又は三相・200/220V				
塗 装 色		マンセル5Y7/1相当				
設 置 場 所		屋内				
漏電しゃ断器 (ポンプごと)		—	—	●	●	●
進 相 コ ン デ ン サ		—	●	—	●	—
電 動 機 保 護 リ レ ー		電子サーマル				
液 面 ユ ニ ッ ト		4極又は5極 *5				
機 能	ポンプ空転防止	●	●	●	●	●
	故障時自動切替	●	●	●	●	●
	警報ブザー (停止タイマ付)	●	●	●	●	●
表示灯	電 源	●	●	●	●	●
	運 転 *1	●	●	●	●	●
表 示	吐 出 し 圧 力	●	●	●	●	●
	運 転 電 流 *1	●	●	●	●	●
	受 水 槽 正 常	●*8	●	●	●	●
	過 負 荷 *1	●	●	●	●	●
	過 熱 *1	●	●	●	●	●
	満 水	●	●	●	●	●
	減 水	●	●	●	●	●
	漏 水	●	●	●	●	●
	漏 電 *1	—	—	●	●	●
	逆 相 *2	●*8	●	●	●	●
	S S C 異 常	●*9	●	●	●	●
外 部 端 子	電 源 端 子 *4	●	●	●	●	—
	運 転	●	●	●	●	●
	故 障	●	●	●	●	●
	満 水	●	●	●	●	●
	渴 水 (減 水)	●	●	●	●	●
流 入 電 磁 弁 用 *5	●	●	●	●	●	

注) ●印が適用となります。

*1 ポンプごとに表示又は出力します。

*2 単相機種は除きます。

*3 詳細は警報コードで表示します。(始動頻度過多: F16、圧力センサ異常: F17、温度センサ異常: F18/F19)

*4 100V機種は単相・100V、200V機種は単相・200Vで容量は400VAとなります。

*5 流入電磁弁を使用する場合は5極となります。流入電磁弁用端子は無電圧となっておりますので、ご使用の電磁弁電源が必要です。又、流入電磁弁は通電時間のあるものをご使用ください。

*6 単相0.4kW、0.6kW機種は対応しません。また5.5、7.5kW機種の場合、進相コンデンサは別ボックスになります。

*7 コンタクトは電磁接触器となります。

*8 2Sの3.7kW以下の機種は除きます。

*9 2Sの3.7kW以下の機種は、トライアックオープン又はショートとなります。

●基本オプションのバリエーション

2S~4L型のオプションに下記●印項目を追加したのもも製作いたします。

単独運転方式については、最大5項目の組合せまで対応いたします。
(ただし、項目F01、F30、F42、F43は項目数として計算いたしません。)

注) 項目 F02A + F03A、F03A、F03C、F05B、F05D、F10、F12B、F34、F40が含まれる場合、対応項目数が右記となり5項目までは対応できません。	バリエーション		合計
	左記の項目数	その他の対応可能数	
	1	2	
2	0	2	

●基本オプションのバリエーション表

	内 容	単独運転	単独立互運転 並列交互運転	項目
1	指定色	●	—	F01
2	受水槽2槽式 *1	●	—	F02A
	受水槽流入電磁弁・電動弁交互開閉	—	●*2	F02C
3	受水槽流入電磁弁方式 (通電時間)	●	●*2	F03A
	受水槽流入電磁弁制御 開一閉一自動切替スイッチ付	—	—	F03C
	受水槽流入電磁弁方式 (通電時間)	—	●*2	F03E
	受水槽流入電動弁方式	—	●*2	F03J
	受水槽流入電磁弁・電動弁 (24時間タイマによる流入時間制限)	*6	—	F03B
4	受水槽電極5本式 (満水・減水・過水)	●	●	F04A
	受水槽電極5本式 (流入電磁弁・電動弁開閉)	—	●	F04B
	受水槽電極5本式 (流入電磁弁・電動弁開閉+減水タイマ)	—	●	F04C
	受水槽電極3本追加 (流入電磁弁・電動弁開閉)	—	●	F04D
*3	減菌機回路三相200V	*5	●	F05B
	減菌機回路三相200V (薬液槽フロート制御にて減水時減菌機停止)	*5	—	F05E
	減菌機回路単相200V (単相100V機種は100V)	—	●	F05C
	減菌機回路単相200V (薬液槽フロート制御にて減水時減菌機停止) (単相100V機種は100V)	●	●	F05D
7	警報ブザー入切スイッチによる停止	●	●	F07A
	警報ブザー押しボタンによる停止	●	*7	F07B
	警報ブザー押しボタンによる停止 (停止タイマ付)	●	*7	F07C
8	警報ブザー端子付 (回転灯端子兼用) *6	●	●	F08
9	漏電警報無電圧端子付 (2L、2LY/Z、4L型のみ)	●	●	F09
10	漏電表示・漏電警報無電圧端子付 (2L、2LY/Z、4L型のみ)	●	*8	F10
11	故障・警報無電圧接点1組追加	●	●	F11A
	有電圧外部接点端子付 AC200V (単相100V機種は100V)	*6	●	F12A
12	有電圧外部接点端子付 AC24V	*6	●	F12B
17	特殊異電圧 (50Hz:380、415、440V 60Hz:380、415、460V)	*4	●	F17
22	電圧表示付	●	●	F22
23	ポンプごと吐出し圧力異常低下検出、(単独運転は自動切替なし)	●	●	F23B
30	耐塩塗装	●	—	F30
31	外部インターロックb)端子付	●	●	F31A
	外部インターロックa)端子付	—	●	F31B
32	積算時間計付	●	●	F32
34	欠相検出	*5	●	F34
36	警報表示 (満水・過水・故障)を盤面に表示	●	*7	F36
37	遠方切替え (手元/遠方切替スイッチ付)	●	●	F37
38	積算カウンタ付 (運転回数)	●	●	F38
39	停止表示付	●	●	F39
40	停電検出無電圧接点端子付	*6	●	F40
41	自家発電時ポンプ1台に運転制限	—	●	F41
42	本体板厚2.3mm	●	—	F42
43	本体材料SUS304	●	—	F43
53	24時間強制交互運転	—	●	F53

注) *1 受水槽2槽式はNo.1-共用-No.2切替スイッチ付です。

*2 流入電磁弁・電動弁方式は自動一閉一開切替スイッチ付です。ただし項目F02Cの場合は、自動一閉切替スイッチとなります。

*3 4L型は適用外となります。

*4 4L型の場合のみ適用となります。

*5 単相100V、単相200V機種は適用外となります。

*6 4L型の場合、F02A + F03A、F02A + F03E、F02A + F03Jの組合せ時は、F03B、F08、F12A、F12B、F40が適用できません。

*7 相当の機能が標準装備です。

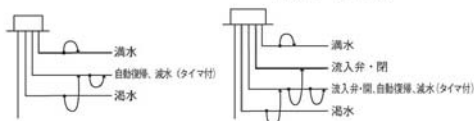
*8 項目F09の選択で相当の機能が装備されます。

●受水槽制御について (単独交互運転・並列交互運転形)

1. 受水槽1槽式・2槽式

受水槽1槽式：標準仕様
下記の2方式が可能です。

- ① 満水・減水・温水警報付 (電極 4本式)
- ② 満水・減水・温水警報付、流入電磁弁制御(無電圧)方式 (電極 5本式)



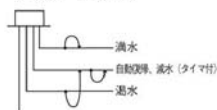
外部端子	
無電圧	運転(一括)、故障(一括)、満水、温水(減水)、流入電磁弁用

注) 流入電磁弁制御を行う場合、電磁弁用端子は無電圧となっておりますのでご使用の電磁弁電源が必要となります。又流入電磁弁は通電時間のもをご使用ください。

受水槽2槽式 [F02A]：特殊仕様

受水槽2槽式 [F02A]のみご指定の場合、上記①の満水・減水・温水警報付(電極4本式)が2組となります。

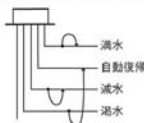
- ① 満水・減水・温水警報付 (電極 4本式)



外部端子	
無電圧	運転(一括)、故障(個別)、満水、温水(減水)

注) 流入電磁弁制御を行う場合、3.の流入電磁弁制御(有電圧)方式での対応となります。

2. 満水・減水・温水警報付 (電極 5本式) [F04A]：特殊仕様



外部端子	
無電圧	運転(一括)、故障(個別)、満水、温水、減水

注) 受水槽2槽式の場合、上記が2組となります。(F02Aを追加)

3. 流入電磁弁制御(有電圧)方式：特殊仕様

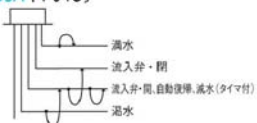
- ① 満水・温水警報付 (電極 5本式)
- ② 満水・減水・温水警報付 (電極 5本式)

[F03A+F04B]



外部端子	
無電圧	運転(一括)、故障(個別)、満水、温水
有電圧	流入電磁弁用

[F03A+F04C]



外部端子	
無電圧	運転(一括)、故障(個別)、満水、温水、減水
有電圧	流入電磁弁用

上記の他、電極3本追加方式も対応します。

- ③ 満水・減水・温水警報付 (電極 4本+3本式)
- ④ 満水・減水・温水警報付 (電極 5本+3本式)

[F03A+F04D]



外部端子	
無電圧	運転(一括)、故障(個別)、満水、温水(減水)
有電圧	流入電磁弁用

[F03A+F04D+F04A]

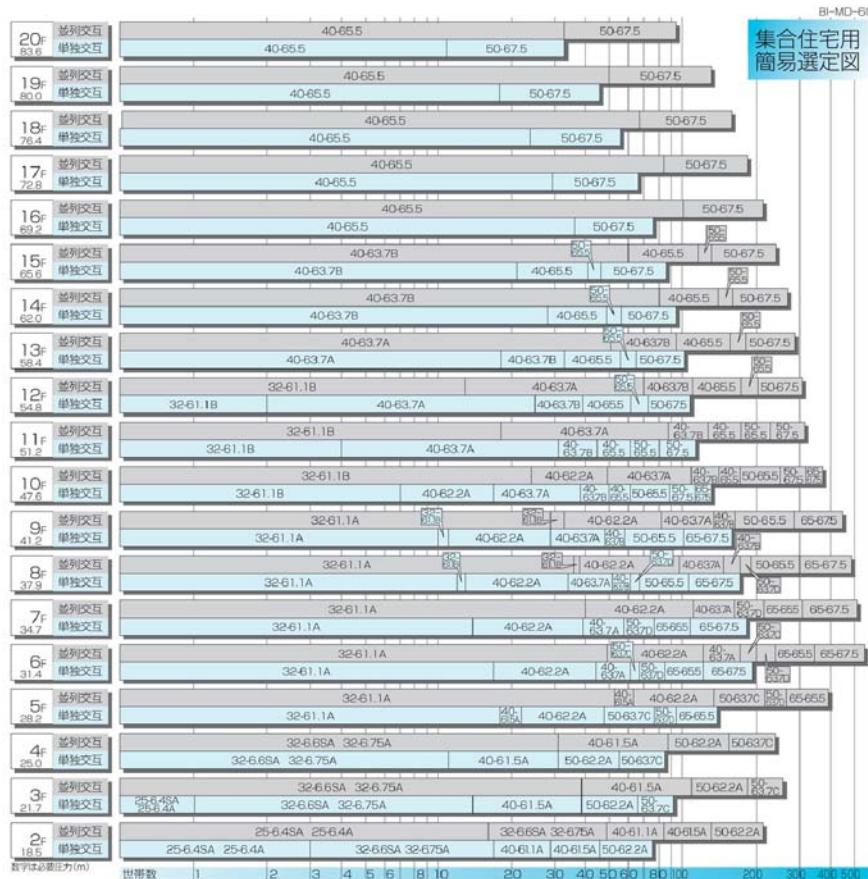


外部端子	
無電圧	運転(一括)、故障(個別)、満水、温水、減水
有電圧	流入電磁弁用

注) 1. ※流入電磁弁は通電時間を基本とします。(F03A)又、「開一閉一自動」切替スイッチ付です。その他、通電時間 (F03E)、流入電動弁方式 (F03J)も対応します。

2. 受水槽2槽式の場合、上記が2組となります。(F02Aを追加)

■集合住宅用 簡易選定図



図の見方

(例)3階のAパートにおいて世帯数10(併用世帯数の合計)の場合

並列交互運転	32BIPMD 6.6SA又は32BIPMD 6.7SA
単独交互運転	32BIPMD 6.6SA又は32BIPMD 6.7SA

- 注) ①給水圧力の決め方は、階高2.7m (9階建以下)・3m (10階建以上)、各階給水柱高さ1.7m、1階部フロア高さ1m、配管損失は実揚程の20%、器具の必要圧力は0.12MPa [1.2kgf/cm²]として求めました。
- ②給水量は、優良住宅部品 (BL)の算定式により求めました。
- ③1人、1日当たり使用水量250L、一戸当たり平均員数4人。
- ④図は一応の目安であり給水量、給水圧力を計算の上、ご選定ください。