

■特長

- ①フロースイッチ制御による圧力変動の少ない給水が可能
フロースイッチにより極小水量（約10L/min）でポンプ停止。それ以上の使用水量では連続運転します。断続運転（ON-OFFの繰返し）の水量範囲がせまく、圧力変動の少ない給水が可能です。
- ②軽量コンパクト
ポンプ・圧力タンク・制御盤などをコンパクトにまとめ、デッドスペースの極力少ない設計としました。狭いスペースにも設置でき、運搬・据付け作業が楽になります。
- ③浸出性能基準適合
エバラ独自の技術によりユニット主要部に腐食に強いステンレスを採用。錆の発生を防止するだけでなく、より高い飲料水の安全性を確保しました。耐久性に優れ、長寿命を可能にしました。
- ④静音化、高い信頼性を実現
圧力検出装置に無接点の圧力センサを採用し、

ON-OFF時のスイッチ投入音をなくし高信頼性を実現。（単独運転形は除く）

- ⑤吸上げ、流し込み兼用
ポンプを特殊構造にすることにより、逃し配管などを設けずにエアロック現象を解消。吸上げ・流し込み運転が兼用です。（吸込実揚程—4.5m、吸込全揚程—6m以内）
- ⑥保守管理が容易・安心設計
吐出圧力（m表示及びMPa表示）・電流表示は、制御盤面で見やすいデジタル表示を採用。また、多くの警報項目を区別して表示します。万一の場合にも対応が早くなります。圧力設定はデジタル表示でアップダウンキーを操作することで簡単に設定できます。異常時にはリトライ機能により故障を確実に判断し、バックアップ運転により給水を継続します。（単独運転形を除く）

■標準仕様

運転方式	単独	単独交互	並列交互
ユニット型式	BDSMD	BDRMD	BDPMD
制御方式	フロースイッチ制御による定圧制御		
設置	屋内（周囲温度0~40℃）*1		
取扱液	清水 0~40℃（pH5.8~8.5）*2		
吸込条件	※本ユニットは水道法による「給水装置の浸出性能基準」に適合します。		
ポンプ	流し込み又は吸上げ（吸込全揚程—6m、吸込実揚程—4.5m以内）*3		
相・電圧	MDPA型ステンレス製多段渦巻ポンプ（電動機 全閉防まつ形）		
始動方式	0.4kW:単相・100V 0.6kW:単相・200V 0.4~7.5kW:三相・200V *4		
圧力タンク	じか入れ		
圧力検出装置	BT-10型（10Lダイヤフラムタンク）		
保護装置	圧力スイッチ	電磁接触器	圧力センサ
制御盤	電子サーマル	電子サーマル	
通常表示内容	デジタル	吐出し圧力値*5、ポンプ運転電流（ポンプごと）*5	その他
警報表示内容	—	電源（LED）、運転モード（自動—試験）、受水槽（正常）*6	ポンプ選択（No.1—No.2—交互又は並列交互）、運転（ポンプごと）
外部電源	—	故障（過負荷、過熱）、受水槽（満水、濁水、減水）	システム異常（始動頻度過多、センサ異常、フロースイッチ異常）、逆相*6
外部端子（無電圧a接点）	—	100V機種:単相100V(400VA) 200V機種:単相200V(400VA)	運転（一括）、故障（一括）、満水、濁水、減水（減水）、流入電磁弁用*7
外觀	マンセル5Y7/1	接点容量:AC250V 200VA	マンセル5Y7/1相当

注) *1 周囲温度0~40℃、相対湿度85%以下で結露なきこと、標高1000m以下、腐食性及び爆発性ガス・蒸気がないこと
 *2 清水とは、水道水、工業用水、井戸水で、pH5.8~8.6、塩素イオン濃度200mg/L以下、遊離残留塩素濃度10mg/L以下のものを意味します。（但し、遊離残留塩素濃度1mg/L以上ではゴム部品等の劣化が促進されます。）
 *3 ポンプの吸込全揚程は、水温20℃にて表示してあります。この温度と異なる場合、吸込性能が低下しますので、当社にご相談ください。
 *4 電源電圧変動:±5%以内、電源周波数変動:±2%以内、電源電圧・周波数の同時変動:双方絶対値の和が5%以内
 *5 表示切替キーを押すことにより表示が切り替わります。
 *6 3.7kW以下の標準仕様には、この機能はありません。
 *7 流入電磁弁用端子は無電圧となっていますので、ご使用の電磁弁電源が必要となります。又、流入電磁弁は通電時のものでご使用ください。

■特殊仕様

- 塗装色指定
- 耐塩塗装仕様
- 圧力計サイズ変更（φ60からφ100に変更）
※単独運転形のみ適用となります。
- 公共建築工事標準仕様準拠品
※単独運転形のみ適用となります。単独交互・並列交互運転形は標準仕様で準拠しています。
- 国土交通省御指定銘板付
- 電動機特殊異電圧
- 吐出し側（ポンプごと）仕切弁付
※単独運転形は適用外となります。

- 給湯加圧形（Max.80℃）
※流し込み運転のみの対応となります。また、BL設定仕様・屋外カバー付は対応できません。
- 制御盤取付方向変更（逆に変更）
※単独運転形は適用外となります。また屋外カバー付は対応できません。
- コンタクタSSC（ソリッドステートコンタクタ）仕様
- 制御盤バリエーション

制御盤の項をご覧ください。

■特別附属品

- 屋外カバー（鋼板製）
・共通ベースにボルトで取付ける現地組立構造です。



運転方式	適用	型式
単独	全機種	A3
単独交互	下記以外	H3
並列交互	出力5.5kW、7.5kW 機種及び型式65-53.7	G

注) 上記以外にステンレス製、塗装色指定仕様も対応します。

- 防振架台（普及形DFG型）
・振動伝達率5%以下。
・軽量化により搬入据え付けが容易です。



(DFG-2の例)

運転方式	適用	型式
単独	全機種	DFG-1A
単独交互	下記以外	DFG-2
並列交互	出力5.5kW、7.5kW 機種及び型式65-53.7	

- 吐出し方向変更用曲管
・吐出し方向を上・右・左に変更する場合に使用します。



運転方式	適用	型式	材料
単独	全機種	TUE	SUS
単独交互	下記以外	-65	304
並列交互	出力5.5kW、7.5kW 機種及び型式65-53.7	—	—

- 防振架台（高級形DBF型）
・振動伝達率5%以下。



(DBF-5Nの例)

運転方式	適用	型式
単独	全機種	DBF-3N
単独交互	下記以外	DBF-5N
並列交互	出力5.5kW、7.5kW 機種及び型式65-53.7	

- 凍結防止ヒータ（ラバーヒータ）
・外気温度—10℃まで。
・制御盤から電源がとれます。
・制御盤仕様4L型及び単独運転形の標準仕様制御盤は適用外となります。

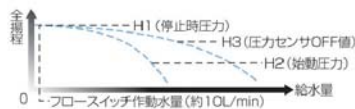


運転方式	適用	電源電圧
単独	全機種	100V RH-1S RH-2S
単独交互	下記以外	RH-1RA RH-2RA
並列交互	出力5.5kW、7.5kW 機種及び型式65-53.7	— RH-2RLA

並列交互運転方式 BDPMD型

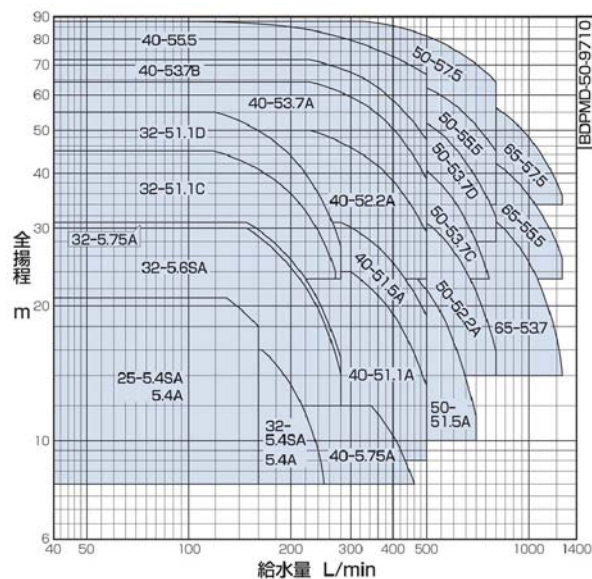


■運転方式



- ①水を使用しないと、配管・圧力タンクは高圧(H1)に加圧されポンプは停止しています。
- ②水を使用し、圧力がH2まで低下すると、圧力センサが検知してポンプが始動します。
- ③使用水量が減少して約10L/minになり、フロースイッチが停止水量を検出すると、ファジー制御停止動作を行ない、停止します。
- ④上記の運転を2台のポンプが交互に行ないます。
- ⑤1台のポンプが運転中、使用水量が増大し圧力が再びH2まで低下すると、圧力センサが検知し、後発ポンプが始動します。同時にタイマがカウントを開始します。
- ⑥使用水量が減少し、圧力がH3まで上昇すると圧力センサが検知します。更にタイマのカウントが終了すると、先発ポンプが停止します。
- ⑦更に使用水量が減少し約10L/minになりフロースイッチが停止水量を検出すると、ファジー制御停止動作を行ない、後発ポンプが停止します。

■選定図 50Hz [同期速度：3000min⁻¹]



BL認定機種：全機種（BLマーク証紙を貼付してあります。）

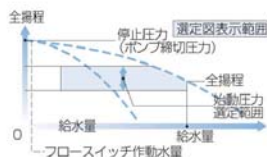
特殊仕様の吐出し側（ポンプごと）仕切弁付の場合、表示性能から仕切弁の損失水頭（最大3m）を差し引いた性能となりますのでご注意ください。

■仕様表

呼び口径 (mm)	機名	相・電圧	電動機 出力 kW	標準仕様		始動圧力選定範囲 MPa(kgf/cm ²)	圧力タンク 封入圧力 MPa(kgf/cm ²)	圧力 センサ 型式	圧力センサ設定圧力 MPa(kgf/cm ²)		使用ポンプ 機名	騒音値 dB (A)		
				給水量 L/min	全揚程 m				締切圧力 MPa(kgf/cm ²)	ON			OFF	
25	25BDPMD5.4SA	単相-100V	0.4X2	160	18	0.26(2.7)	0.078~0.21(0.8~2.1)	PSS-1	0.16(1.6)	0.22(2.2)	25MDPA35.4S	49		
	25BDPMD5.4A	三相-200V		250	8	0.22(2.2)	0.078~0.16(0.8~1.6)		0.11(1.1)	0.17(1.7)	25MDPA35.4	47		
	32BDPMD5.4SA	単相-100V		280	14	0.35(3.6)	0.12~0.29(1.2~3.0)		0.25(2.5)	0.30(3.0)	32MDPA35.6S	49		
32	32BDPMD5.4A	三相-200V	0.4X2	250	8	0.22(2.2)	0.078~0.16(0.8~1.6)	PSS-1	0.11(1.1)	0.17(1.7)	32MDPA25.4	51		
	32BDPMD5.75A			0.75X2	280	15	0.36(3.7)		0.12~0.30(1.2~3.1)	0.26(2.6)	0.31(3.1)	32MDPA35.75	48	
	32BDPMD51.1C			1.1X2	270	24	0.50(5.1)		0.23~0.44(2.3~4.5)	0.39(4.0)	0.45(4.6)	32MDPA45.1	49	
	32BDPMD51.1D			1.1X2	280	27	0.60(6.1)		0.23~0.54(2.3~5.5)	0.49(5.0)	0.55(5.6)	32MDPA55.1	52	
40	40BDPMD5.75A	三相-200V	0.4X2	460	8	0.18(1.8)	0.078~0.12(0.8~1.2)	PSS-1	0.078(0.8)	0.14(1.4)	40MDPA5.75	56		
	40BDPMD51.1A			1.1X2	13	0.29(3.0)	0.088~0.24(0.9~2.4)		0.19(1.9)	0.25(2.5)	40MDPA25.1	57		
	40BDPMD51.5A			1.5X2	19	0.36(3.7)	0.12~0.30(1.2~3.1)		0.098(1.0)	0.26(2.6)	0.31(3.1)	40MDPA25.5	56	
	40BDPMD52.2A			2.2X2	29	0.55(5.6)	0.23~0.49(2.3~5.0)		0.20(2.0)	0.44(4.5)	0.50(5.1)	40MDPA35.2	57	
	40BDPMD53.7A			3.7X2	38.5	0.69(7.0)	0.27~0.63(2.8~6.4)		0.25(2.5)	0.58(5.9)	0.64(6.5)	40MDPA45.7A		
	40BDPMD53.7B			3.7X2	47	0.77(7.8)	0.33~0.71(3.4~7.2)		0.29(3.0)	0.66(6.7)	0.72(7.3)	40MDPA45.7B	60	
40BDPMD55.5	5.5X2	66.5	0.92(9.4)	0.38~0.86(3.9~8.8)	0.34(3.5)	0.81(8.3)	0.87(8.9)	40MDPA45.5						
50	50BDPMD51.5A	三相-200V	1.5X2	700	11	0.29(3.0)	0.088~0.24(0.9~2.4)	PSS-1	0.19(1.9)	0.25(2.5)	50MDPA25.5	55		
	50BDPMD52.2A			2.2X2	800	15.5	0.39(4.0)		0.14~0.33(1.4~3.4)	0.28(2.9)	0.34(3.5)	50MDPA25.2	58	
	50BDPMD53.7C			3.7X2	760	23	0.50(5.1)		0.23~0.44(2.3~4.5)	0.20(2.0)	0.39(4.0)	0.45(4.6)	50MDPA35.7A	57
	50BDPMD53.7D			3.7X2	31.5	0.61(6.2)	0.27~0.55(2.8~5.6)		0.25(2.5)	0.50(5.1)	0.56(5.7)	50MDPA35.7B	58	
	50BDPMD55.5			5.5X2	800	44.5	0.79(8.1)		0.33~0.74(3.4~7.5)	0.29(3.0)	0.69(7.0)	0.75(7.6)	50MDPA35.5	60
	50BDPMD57.5			7.5X2	64	0.92(9.4)	0.38~0.86(3.9~8.8)		0.34(3.5)	0.81(8.3)	0.87(8.9)	50MDPA45.7	62	
65	65BDPMD53.7	三相-200V	3.7X2	14	0.41(4.2)	0.14~0.35(1.4~3.6)	0.12(1.2)	PSS-1	0.30(3.1)	0.36(3.7)	65MDPA25.3.7	67		
	65BDPMD55.5			5.5X2	1250	25.5	0.55(5.6)		0.23~0.49(2.3~5.0)	0.20(2.0)	0.44(4.5)		0.50(5.1)	65MDPA25.5
	65BDPMD57.5			7.5X2	35.5	0.73(7.4)	0.33~0.67(3.4~6.8)		0.29(3.0)	0.62(6.3)	0.68(6.9)		65MDPA35.7	

注) 騒音値は工場の無響室の機側1mで測定した値です。現場での実際の騒音値は機器の据付け状態、床、天井、壁などの反射音、バルブ、配管の流水音が変わり上記の値より大きくなります。

●選定図・仕様表の見方



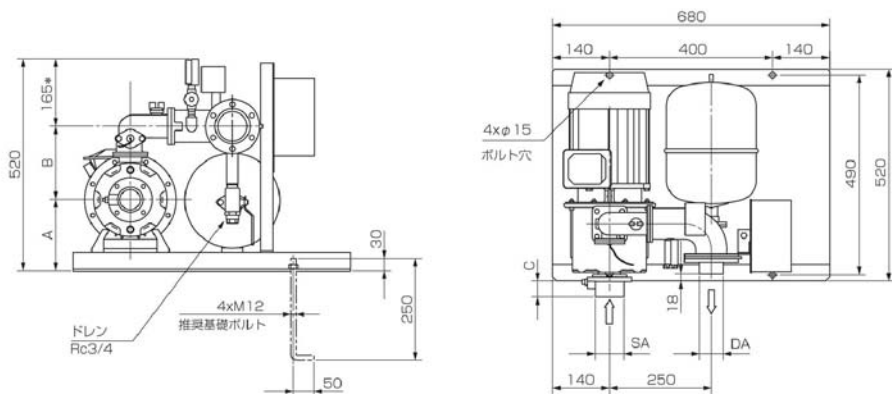
- ①全揚程は始動圧力選定範囲を表示しております。
- ②全揚程はポンプ性能よりフロースイッチ、プレートチェック弁の損失水頭を引いたもので表示してあります。
- ③停止圧力は締切圧力まで上昇します。(変更できません。)
- ④表示圧力は吸込圧力0mの場合の値を示します。吸込側の条件により値は変わります。
- ⑤圧力0.098MPa [1kgf/cm²] は水頭10mに相当します。

■機器内訳

- ポンプ (2台) ●圧力タンク (ダイヤフラムタンク10L) ●フロースイッチ (2個)
- プレートチェック弁 (2個) ●三方ワンタッチ弁 ●圧力センサ ●吐出し集合管 ●呼水栓 (2個)
- ユニットベース ●制御盤 ●相フランジ

■外形寸法図

●単独運転方式 (BDSMD型)



- 注) ①ユニット内には、仕切弁を附属しておりませんので、ユニット出口にメンテナンス用として、必ず仕切弁を設置してください。
 ②三方ワンタッチ弁を利用して、圧力調整を行う場合は、ドレンから30~50L/minの流量が流れますので、仮設配管を設置してください。
 ③*圧力計サイズφ100の場合は210となります。(特殊仕様)

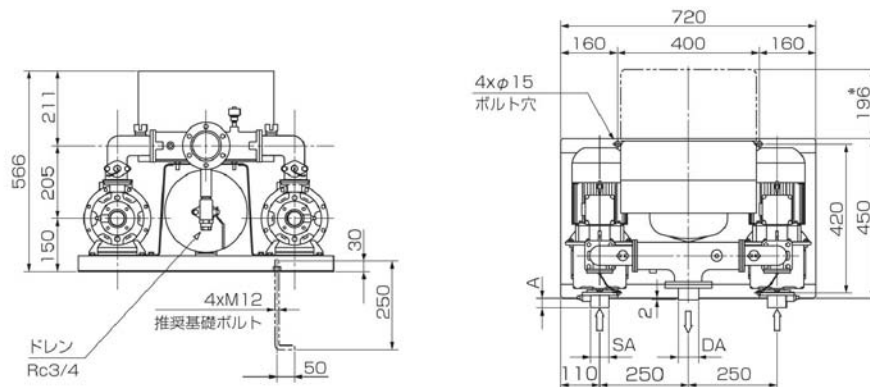
単位：mm

機名	電動機出力 kW	吸込口径 SA	吐出し口径 DA	A	B	C	質量 kg
25BDSMD5.4SA	0.4	Rc1	Rc1 1/4	150	205	7	50
25BDSMD5.4A						-23	
32BDSMD5.4SA						7	
32BDSMD5.6SA	0.6	Rc1 1/4	Rc1 1/4	150	205	-23	50
32BDSMD5.4A	0.4					7	
32BDSMD5.75A	0.75					7	
32BDSMD51.1C	1.1					67	60
32BDSMD51.1D							
40BDSMD5.75A	0.75	Rc1 1/2	Rc1 1/2	175	180	-2	65
40BDSMD51.1A	1.1					40	70
40BDSMD51.5A	1.5					40	75
40BDSMD52.2A	2.2	Rc2	Rc2	175	180	40	85
40BDSMD53.7A	3.7					82	85
40BDSMD53.7B							
50BDSMD51.5A	1.5	Rc2	Rc2	175	180	-2	70
50BDSMD52.2A	2.2					40	75
50BDSMD53.7C	3.7					82	85
50BDSMD53.7D							

■外形寸法図

●単独交互運転方式 (BDRMD型) / 並列交互運転方式 (BDPMD型)

□口径25/32機種



- 注) ①ユニット内には、仕切弁を附属しておりませんので、ユニット出口にメンテナンス用として、必ず仕切弁を設置してください。
 ②三方ワンタッチ弁を利用して、圧力調整を行う場合は、ドレンから30~50L/minの流量が流れますので、仮設配管を設置してください。
 ③*制御盤カバー開閉スペースを示します。

単独交互運転

単位：mm

機名	電動機出力 kW	吸込口径 SA	吐出し口径 DA	A	質量 kg
25BDRMD5.4SA	0.4	Rc1	Rc1 1/4	27	80
25BDRMD5.4A				-3	
32BDRMD5.4SA				7	
32BDRMD5.6SA	0.6	Rc1 1/4	Rc1 1/4	27	90
32BDRMD5.4A	0.4			-3	80
32BDRMD5.75A	0.75			7	90
32BDRMD51.1C	1.1			87	100
32BDRMD51.1D					

並列交互運転

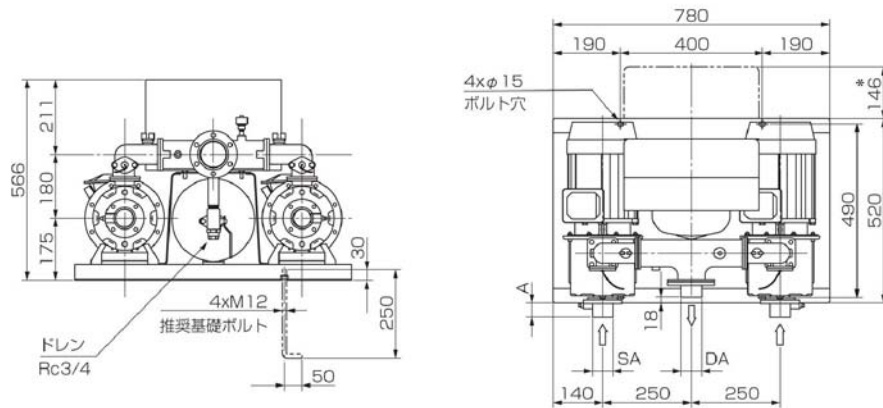
単位：mm

機名	電動機出力 kW	吸込口径 SA	吐出し口径 DA	A	質量 kg
25BDPMD5.4SA	0.4×2	Rc1	Rc2	27	80
25BDPMD5.4A				-3	
32BDPMD5.4SA				7	
32BDPMD5.6SA	0.6×2	Rc1 1/4	Rc2	27	90
32BDPMD5.4A	0.4×2			-3	80
32BDPMD5.75A	0.75×2			7	90
32BDPMD51.1C	1.1×2			87	100
32BDPMD51.1D					

■外形寸法図

●単独交互運転方式 (BDRMD型) / 並列交互運転方式 (BDPMD型)

□口径40/50、3.7kW以下機種



- 注) ①ユニット内には、仕切弁を附属しておりませんので、ユニット出口にメンテナンス用として、必ず仕切弁を設置してください。
 ②三方ワンタッチ弁を利用して、圧力調整を行う場合は、ドレンから30~50L/minの流量が流れますので、仮設配管を設置してください。
 ③*制御盤カバー開閉スペースを示します。

単独交互運転

単位: mm

機名	電動機出力 kW	吸込口径 SA	吐出口径 DA	A	質量 kg		
40BDRMD5.75A	0.75	Rc1 1/2	DA	-2	110		
40BDRMD51.1A	1.1				115		
40BDRMD51.5A	1.5				120		
40BDRMD52.2A	2.2				130		
40BDRMD53.7A	3.7	Rc1 1/2	DA	82	145		
40BDRMD53.7B					145		
50BDRMD51.5A	1.5	Rc2	DA	-2	120		
50BDRMD52.2A	2.2				130		
50BDRMD53.7C	3.7				DA	40	140
50BDRMD53.7D							140

並列交互運転

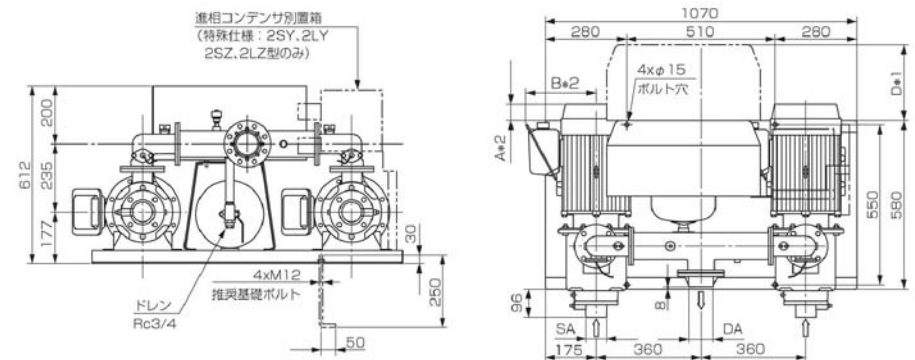
単位: mm

機名	電動機出力 kW	吸込口径 SA	吐出口径 DA	A	質量 kg		
40BDPMD5.75A	0.75×2	Rc1 1/2	DA	-2	110		
40BDPMD51.1A	1.1×2				115		
40BDPMD51.5A	1.5×2				120		
40BDPMD52.2A	2.2×2				130		
40BDPMD53.7A	3.7×2	Rc2 1/2	DA	82	145		
40BDPMD53.7B					145		
50BDPMD51.5A	1.5×2	Rc2	DA	-2	120		
50BDPMD52.2A	2.2×2				130		
50BDPMD53.7C	3.7×2				DA	40	140
50BDPMD53.7D							140

■外形寸法図

●単独交互運転方式 (BDRMD型) / 並列交互運転方式 (BDPMD型)

5.5/7.5kW機種及び型式65—53.7



- 注) ①ユニット内には、仕切弁を附属しておりませんので、ユニット出口にメンテナンス用として、必ず仕切弁を設置してください。
 ②三方ワンタッチ弁を利用して、圧力調整を行う場合は、ドレンから30~50L/minの流量が流れますので、仮設配管を設置してください。
 ③*1 制御盤カバー開閉スペースを示します。
 ④*2 3.7kWの場合はベース端の内側となります。

単独交互運転

単位: mm

機名	電動機出力 kW	吸込口径 SA	吐出口径 DA	A	B	D	質量 kg
40BDRMD55.5	5.5	Rc1 1/2	Rc1 1/2	56	242	260	220
50BDRMD55.5		235					
50BDRMD57.5	7.5	Rc2	Rc2 1/2	-17	166	146	190
65BDRMD53.7	3.7	Rc2 1/2	Rc2	56	242	260	220
65BDRMD55.5	5.5						220
65BDRMD57.5	7.5						235

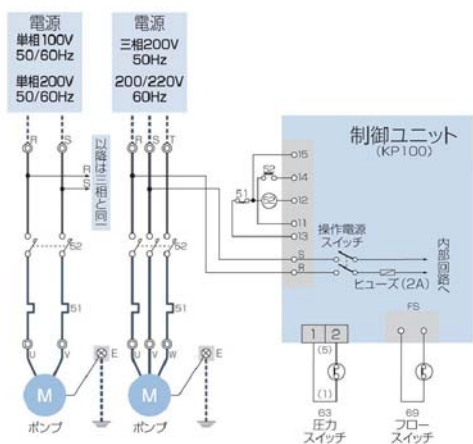
並列交互運転

単位: mm

機名	電動機出力 kW	吸込口径 SA	吐出口径 DA	A	B	D	質量 kg
40BDPMD55.5	5.5×2	Rc1 1/2	Rc2 1/2	56	242	260	220
50BDPMD55.5		235					
50BDPMD57.5	7.5×2	Rc2	Rc2 1/2	-17	166	146	190
65BDPMD53.7	3.7×2	Rc2 1/2	Rc3	56	242	260	220
65BDPMD55.5	5.5×2						220
65BDPMD57.5	7.5×2						235

■制御盤

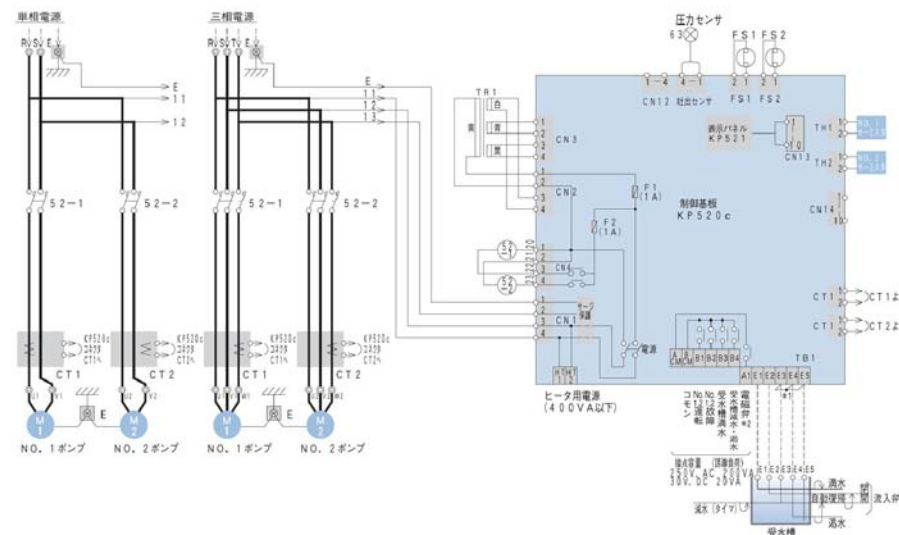
●結線図 単独運転方式 (BDSMD型)



- 注) ① () 内数字は器具の端子番号、--- 破線は客先接続範囲を示します。
 ② 圧力スイッチ (63) の接点動作は圧力低下で (1) (5) が閉、圧力上昇で (1) (5) が開となります。
 ③ フロースイッチ (69) の接点動作は規定流量以下で閉、規定流量以上で開となります。

■制御盤

●結線図 単独交互運転方式 (BDRMD型) / 並列交互運転方式 (BDPMD型) (3.7kW以下)



- 注) ① () 内数字は器具の端子番号、--- 破線は客先接続範囲を示します。
 ② *1の短絡線は電極結線時に取外してください。
 ③ 流入電磁弁制御を行う場合、電磁弁用端子 (*2) は無電圧となっていますので、ご使用の電磁弁電源が必要となります。又、流入電磁弁は通電時間のもをご使用ください。
 ④ 減水警報は、水位がE3より低下するとタイマがカウントを開始し、設定時間後も低下している場合、警報を発生します。水位がE3以上になると警報は解除されます。
 ⑤ メーガートスト及び耐電圧試験を行う場合は、接地端子に接続している基板からのアース線 (E) を外してから実施してください。電源端子・モータ端子以外及び相間では試験をしないでください。

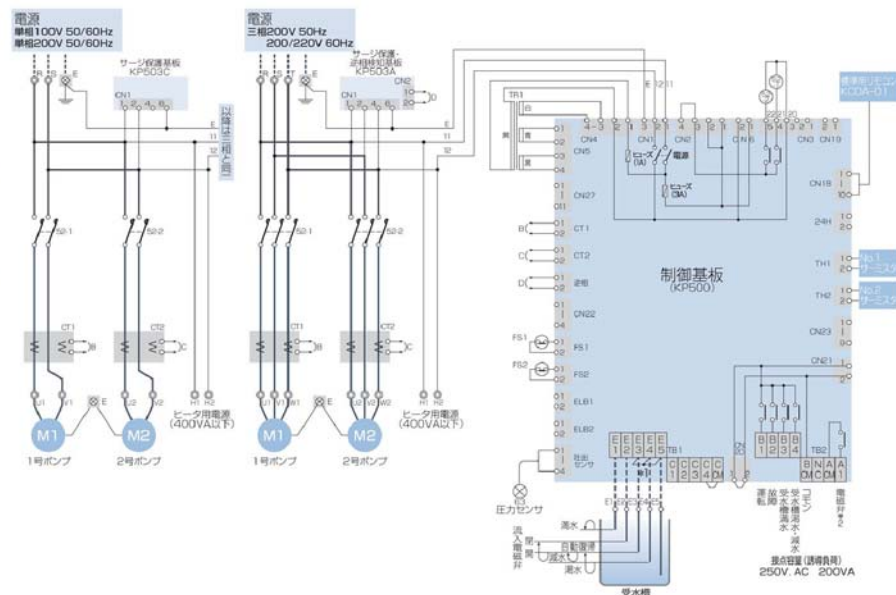
●異常表示・外部出力・ブザー・故障時自動切替・リトライ機能

異常内容	表示	外部出力	ブザー	故障自動切替	リトライ機能*4
過負荷	F01/F02	●*1	●	●	●
過熱	F23/F24	●*1	●	●	—
始動頻度過多	F16	—	●	—	—
圧力センサ異常	F17	●*1	●	*3	—
温度センサ異常	F18/F19	●*1	●	●	—
フロースイッチ異常	F21/F22	●*1	●	●	—
受水槽満水	LED	●	●	—	—
受水槽減水	LED	●*2	●	—	—
受水槽温水	LED	●*2	●	*3	—

- 注) ●印が適用となります。
 *1 故障として一括出力されます。
 *2 受水槽温水・減水は共通で出力されます。
 *3 ポンプ2台とも停止します。
 *4 リトライ機能とは、異常が発生した場合予備ポンプへ切替え、次に異常の発生したポンプが再度運転し、同じ異常を検出した場合に警報を発生します。これは、本来の故障ではないのに誤って異常を検出した場合には故障と判断せず不必要な警報を出力しないようにしています。

■制御盤

●結線図 単独交互運転方式 (BDRMD型) / 並列交互運転方式 (BDPMD型) (5.5kW以上)



注) ① () 内数字は器具の端子番号、--- 破線は客先接続範囲を示します。

- ② *1の短絡線は電極結線時に取外してください。
- ③ 流入電磁弁制御を行う場合、電磁弁用端子 (*2) は無電圧となっていますので、ご使用の電磁弁電源が必要となります。又、流入電磁弁は通電時間のもをご使用ください。
- ④ 減水警報は、水位がE3より低下するとタイマがカウントを開始し、設定時間後も低下している場合、警報を發します。水位がE3以上になると警報は解除されます。
- ⑤ メガテスト及び耐電圧試験を行う場合は、接地端子に接続している基板からのアース線 (E) を外してから実施してください。電源端子・モータ端子以外及び相間では試験をしないでください。

●異常表示・外部出力・ブザー・故障時自動切替・リトライ機能

異常内容	表示	外部出力	ブザー	故障自動切替	リトライ機能*5
逆相	逆相	—	●	—	—
過負荷	過負荷	●*1	●	●	●
過熱	過熱	●*1	●	●	—
始動頻度過多	システム異常	—	●	—	—
圧力センサ異常	システム異常	●*1	●	*3	—
温度センサ異常	システム異常	●*1	●	●	—
フロースイッチ異常	システム異常	●*1	●	●	—
漏電 *4	漏電	—	●	●	—
受水槽満水	受水槽満水	●	●	—	—
受水槽減水	受水槽減水	●*2	●	—	—
受水槽過水	受水槽過水	●*2	●	*3	—

注) ●印が適用となります。

- *1 故障として一括出力されます。
- *2 受水槽過水・減水は共通で出力されます。
- *3 ポンプ2台とも停止します。
- *4 制御盤オプションの2L・2LY・2LZ・4Lの場合のみ含まれます。
- *5 リトライ機能とは、異常が発生した場合予備ポンプへ切替え、次に異常の発生したポンプが再度運転し、同じ異常を検出した場合に警報を發します。これは、本来の故障ではないのに誤って異常を検出した場合には故障と判断せず必要な警報を出力しないようにしています。

●種類と仕様一覧

単独運転方式 (BDSMD型)

	標準形	満減水警報付 進相コンデンサ付	満減水警報 漏電しゃ断器付	満減水警報 漏電しゃ断器付	満減水警報、漏電しゃ断器 進相コンデンサ付	異電圧、満減水警報 漏電しゃ断器付
仕様記号	—	2S	2SY *2	2L	2LY *2	4L
適用標準	標準	オプション	オプション	オプション	オプション	オプション
相・電圧	単相・100V、単相・200V又は三相・200V					
塗装色	マンセル5Y7/1					
設置場所	屋内					
漏電しゃ断器	—	—	●	●	●	●
進相コンデンサ	—	—	●	—	●	—
電流計	—	—	—	●	●	●
電動機保護リレー	サーマル					
液面ユニット	—	4極				
機能	ポンプ空転防止	—	●	●	●	●
表示灯	電源	—	●	●	●	●
	運転	—	●	●	●	●
	故障	—	●	●	●	●
	満水	—	●	●	●	●
外部端子	電源端子*1	—	●	●	●	—
	運転	—	●	●	●	●
	故障	—	●	●	●	●
	満水	—	●	●	●	●
	過水	—	●	●	●	●

注) ●印が適用となります。

- *1 外部用電源端子は単相・100V機種は単相・100V、単相・200V及び三相・200V機種は単相・200V電源となります。容量は200VAとなります。
- *2 単相0.4kW、0.6kW機種は対応しません。

●種類と仕様一覧

単独交互運転方式 (BDRMD型) / 並列交互運転方式 (BDPMD型)

		満減水警報付	満減水警報 進相コンデンサ付	満減水警報 漏電しゃ断器付	満減水警報・漏電しゃ断器 進相コンデンサ付	異電圧・満減水警報 漏電しゃ断器付
仕 様 記 号		2S	2SY *6	2L	2LY *6	4L
適 用		標準				
相 ・ 電 圧		オプション				
塗 装 色		マンセル5Y7/1相当				
設 置 場 所		屋内				
漏電しゃ断器 (ポンプごと)		—	—	●	●	●
進相コンデンサ		—	●	—	●	—
電動機保護リレー		電子サーマル				
液 面 ユ ニ ッ ト		4極又は5極 *5				
機 能	ポンプ空転防止	●	●	●	●	●
	故障時自動切替	●	●	●	●	●
	警報ブザー(停止タイマー付)	●	●	●	●	●
表 示 灯	電 源	●	●	●	●	●
	運 転 *1	●	●	●	●	●
	吐 出 し 圧 力	●	●	●	●	●
	運 転 電 流 *1	●	●	●	●	●
	受 水 槽 正 常	●*7	●	●	●	●
	過 負 荷 *1	●	●	●	●	●
	過 熱 *1	●	●	●	●	●
	満 水	●	●	●	●	●
	減 水	●	●	●	●	●
	渴 水	●	●	●	●	●
	漏 電 *1	—	—	●	●	●
	逆 相 *2	●*7	●	●	●	●
	シ ス テ ム 異 常 *3	●	●	●	●	●
	外 部 端 子	電 源 端 子 *4	●	●	●	●
運 転		●	●	●	●	●
故 障		●	●	●	●	●
満 水		●	●	●	●	●
渴 水 (減 水)		●	●	●	●	●
流入電磁弁用 *5	●	●	●	●	●	

注) ●印が適用となります。

*1 ポンプごとに表示又は出力します。

*2 単相機種は除きます。

*3 詳細は警報コードで表示します。(始動頻度過多: F16、圧力センサ異常: F17、温度センサ異常: F18/F19、フロースイッチ異常: F21/F22)

*4 100V機種は単相・100V、200V機種は単相・200Vで容量は400VAとなります。

*5 流入電磁弁を使用する場合は5極となります。流入電磁弁用端子は無電圧となっていますので、ご使用の電磁弁電源が必要となります。又、流入電磁弁は通電時間のものご使用ください。

*6 単相0.4kW、0.6kW機種は対応しません。また5.5・7.5kW機種の場合進相コンデンサは別ボックスとなります。

*7 2Sの3.7kW以下の機種は除きます。

●基本オプションのバリエーション

2S~4L型のオプションに下記●印項目を追加したのもも製作いたします。

単独運転方式については、最大5項目の組合せまで対応いたします。
(ただし、項目F01、F30、F42、F43は項目数として計算いたしません。)

注) 項目 F02A+F03A、F03A、F03C、F05B、F05D、F10、
F12B、F34、F40が含まれる場合、対応項目数が右記となり
5項目までは対応できません。

バリエーション		合計
左記の項目数	その他の対応可能数	
1	2	3
2	0	2

●基本オプションのバリエーション表

内 容		単独運転	単独交互運転 並列交互運転	項目
1	指定色	●	—	F01
2	受水槽2槽式 *1	—	●	F02A
	受水槽流入電磁弁・電動弁交互開閉	—	●*2	F02C
3	受水槽流入電磁弁方式 (通電時間)	●	●*2	F03A
	受水槽流入電磁弁制御 開閉 自動切替スイッチ付	—	●	F03C
	受水槽流入電磁弁方式 (通電時間)	—	●*2	F03E
	受水槽流入電動弁方式	—	●*2	F03J
4	受水槽流入電磁弁・電動弁 (24時間タイマによる流入時間制限) *7	—	●*2	F03B
	受水槽電極5本式 (満水・減水・渴水)	—	●	F04A
	受水槽電極5本式 (流入電磁弁・電動弁開閉)	—	●	F04B
	受水槽電極5本式 (流入電磁弁・電動弁開閉+減水タイマ)	—	●	F04C
*3	受水槽電極3本追加 (流入電磁弁・電動弁開閉)	—	●	F04D
	減菌機回路三相200V *6	—	●	F05B
	減菌機回路三相200V (薬液槽フロート制御にて減水時減菌機停止) *6	—	●	F05E
5	減菌機回路単相200V (単相100V機種は100V)	●	●	F05C
	減菌機回路単相200V (薬液槽フロート制御にて減水時減菌機停止) (単相100V機種は100V)	●	●	F05D
7	警報ブザー入切スイッチによる停止	●	●	F07A
	警報ブザー押しボタンによる停止	●	*8	F07B
	警報ブザー押しボタンによる停止 (停止タイマー付)	●	*8	F07C
8	警報ブザー端子付 (回転灯端子兼用) *7	●	●	F08
	漏電警報無電圧端子付 (2L、2LY/Z、4L型のみ)	●	●*5	F09
10	漏電表示・漏電警報無電圧端子付 (2L、2LY/Z、4L型のみ)	●	*9	F10
11	故障・警報無電圧接点1組追加	●	●	F11A
12	有電圧外部接点端子付 AC200V (単相100V機種は100V) *7	●	●	F12A
	有電圧外部接点端子付 AC24V *7	●	●	F12B
17	特殊異電圧 (50Hz:380、415、440V 60Hz:380、415、460V) *4	●	●	F17
22	電圧表示付	●	●	F22
23	ポンプごと吐出し圧力異常低下検出、(単独運転は自動切替なし)	●	●	F23B
30	耐塩塗装	●	—	F30
31	外部インターロックb接点端子付	●	●	F31A
	外部インターロックa接点端子付	—	●	F31B
32	積算時間計付	●	●	F32
34	欠相検出 *6	●	●	F34
36	警報表示 (満水・渴水・故障) を盤面に表示	●	*8	F36
37	遠方切替え (手元/遠方切替スイッチ付)	●	●	F37
38	積算カウンタ付 (運転回数)	●	●	F38
39	停止表示付	●	●	F39
40	停電検出無電圧接点端子付 *7	●	●	F40
41	自家発電運転時ポンプ1台に運転制限	—	●	F41
42	本体板厚2.3mm	●	—	F42
43	本体材料SUS304	●	—	F43
53	24時間強制交互運転	—	●	F53
57	高置水槽方式・受水槽/高置水槽用一括警報端子付	—	●	F57
58	高置水槽方式・受水槽/高置水槽用個別警報端子付	—	●*5	F58

注) *1 受水槽2槽式はNo.1-共用-No.2切替スイッチ付です。

*2 流入電磁弁・電動弁方式は自動一閉一開切替スイッチ付です。ただし項目F02Cの場合は、自動一閉切替スイッチとなります。

*3 4L型は適用外となります。

*4 4L型の場合のみ適用となります。

*5 F09とF58が組合わさる場合、漏電警報端子はポンプ故障端子より一括出力されます。

*6 単相100V、単相200V機種は適用外となります。

*7 4L型の場合、F02A+F03A、F02A+F03E、F02A+F03Jの組合せ時は、F03B、F08、F12A、F12B、F40が適用できません。

*8 相当の機能が標準装備です。

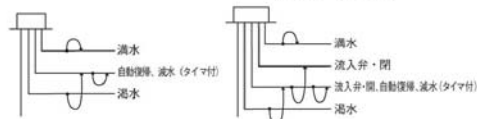
*9 項目F09の選択で相当の機能が装備されます。

●受水槽制御について（単独交互運転・並列交互運転形）

1. 受水槽1槽式・2槽式

受水槽1槽式：標準仕様
下記の2方式が可能です。

- ① 満水・減水・湯水警報付（電極 4本式）
- ② 満水・減水・湯水警報付、流入電磁弁制御（無電圧）方式（電極 5本式）



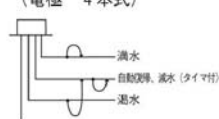
外部端子	
無電圧	運転（一括）、故障（一括）、満水、湯水（減水）、流入電磁弁用

注）流入電磁弁制御を行う場合、電磁弁用端子は無電圧となっておりますのでご使用の電磁弁電源が必要となります。又流入電磁弁は通電時間のあるものをご使用ください。

受水槽2槽式【F02A】：特殊仕様

受水槽2槽式【F02A】のみご指定の場合、上記①の満水・減水・湯水警報付（電極4本式）が2組となります。

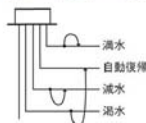
- ① 満水・減水・湯水警報付（電極 4本式）



外部端子	
無電圧	運転（一括）、故障（個別）、満水、湯水（減水）

注）流入電磁弁制御を行う場合、3. の流入電磁弁制御（有電圧）方式での対応となります。

2. 満水・減水・湯水警報付（電極 5本式）【F04A】：特殊仕様



外部端子	
無電圧	運転（一括）、故障（個別）、満水、湯水、減水

注）受水槽2槽式の場合、上記が2組となります。（F02Aを追加）

3. 流入電磁弁制御（有電圧）方式：特殊仕様

- ① 満水・湯水警報付（電極 5本式）
- ② 満水・減水・湯水警報付（電極 5本式）

※【F03A+F04B】



外部端子	
無電圧	運転（一括）、故障（個別）、満水、湯水
有電圧	流入電磁弁用

※【F03A+F04C】



外部端子	
無電圧	運転（一括）、故障（個別）、満水、湯水、減水
有電圧	流入電磁弁用

上記の他、電極3本追加方式も対応します。

- ③ 満水・減水・湯水警報付（電極 4本+3本式）
- ④ 満水・減水・湯水警報付（電極 5本+3本式）

※【F03A+F04D】



外部端子	
無電圧	運転（一括）、故障（個別）、満水、湯水（減水）
有電圧	流入電磁弁用

※【F03A+F04D+F04A】

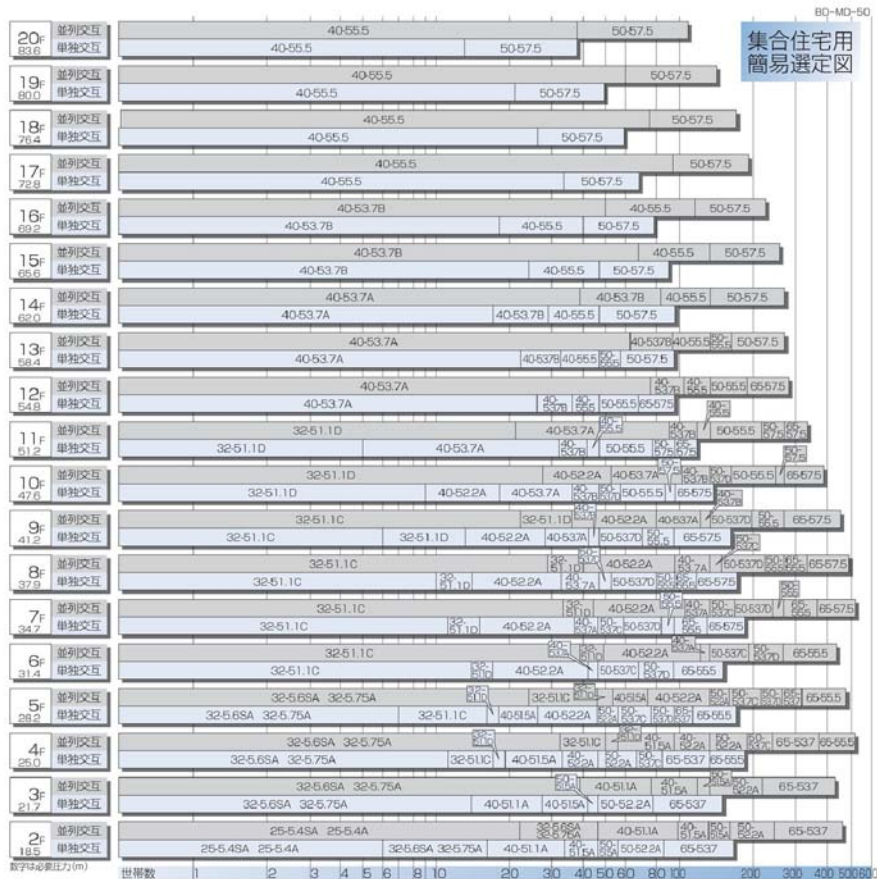


外部端子	
無電圧	運転（一括）、故障（個別）、満水、湯水、減水
有電圧	流入電磁弁用

注）1. ※流入電磁弁は通電時間を基本とします。（F03A）又、「開一閉一自動」切替スイッチ付です。その他、通電時間（F03E）、流入電動弁方式（F03J）も対応します。

2. 受水槽2槽式の場合、上記が2組となります。（F02Aを追加）

■集合住宅用 簡易選定図



図の見方

（例）3階のアパートにおいて世帯数10（各階世帯数の合計）の場合

並列交互運転	32BDPMD5.6SA又は32BDPMD5.75A
単独交互運転	32BDRMD5.6SA又は32BDRMD5.75A

- 注）①給水圧力の決め方は、階高2.7m（9階建以下）・3m（10階建以上）、各階給水栓高さ1.7m、1階部フロア高さ1m、配管損失は実揚程の20%、器具の必要圧力は0.12MPa [1.2kg/cm²] として求めました。
- ②給水量は、優良住宅部品（BL）の算定式により求めました。
- ③1人、1日当たり使用水量250L、一戸当たり平均員数4人。
- ④図は一応の目安であり給水量、給水圧力を計算の上、ご選定ください。