

■特長

- ① フロースイッチ制御による圧力変動の少ない給水が可能
フロースイッチにより極小水量（約10L/min）でポンプ停止。それ以上の使用水量では連続運転します。断続運転（ON-OFFの繰返し）の水量範囲がせまく、圧力変動の少ない給水が可能です。
- ② 軽量コンパクト
ポンプ・圧力タンク・制御盤などをコンパクトにまとめ、デッドスペースの極力少ない設計としました。狭いスペースにも設置でき、運搬・据付け作業が楽になります。
- ③ 浸出性能基準適合
エバラ独自の技術によりユニット主要部に腐食に強いステンレスを採用。錆の発生を防止するだけでなく、より高い飲料水の安全性を確保しました。耐久性に優れ、長寿命を可能にしました。

- ④ 静音化、高い信頼性を実現
圧力検出装置に無接点の圧力センサを採用し、ON-OFF時のスイッチ投入音をなくし高信頼性を実現。
- ⑤ 保守管理が容易・安心設計
吐出圧力（m表示及びMPa表示）・電流表示は、制御盤面で見やすいデジタル表示を採用。また、多くの警報項目を区別して漢字で表示します。万一の場合にも対応が早くなります。圧力設定はデジタル表示でアップダウンキーを操作することで簡単に設定できます。異常時にはリトライ機能により故障を確実に判断し、バックアップ運転により給水を継続します。

■標準仕様

運 転 方 式	単独交互		並列交互	
ユ ニ ッ ト 型 式	BDRBM		BDBPM	
制 御 方 式	フロースイッチ制御による定圧制御			
設 置	地上部：屋内（周囲温度 0~40℃）*1 ポンプ部：水中			
取 扱 液	清水 0~40℃（pH5.8~8.6）*2 ※本ユニットは水道法による「給水装置の浸出性能基準」に適合します。			
ポ ン プ	BMSP型ステンレス製水中渦巻ポンプ			
相 ・ 電 圧	三相・200V *3			
始 動 方 式	じか入れ			
圧 力 タ ン ク	BT-10型			
圧 力 検 出 装 置	圧力センサ			
制 御 盤	コ ン タ ク タ	電磁接触器		
	保 護 装 置	電子サーマル		
	表 示	デジタル	吐出し圧力値*4、ポンプ運転電流（ポンプごと）*4	
		その他	電源（LED）、運転モード（自動-試験）、受水槽（正常） ポンプ選択（No.1-No.2-交互又は並列交互）、運転（ポンプごと）	
	警 報 表 示	故障（過負荷、過熱）、受水槽（満水、過水、減水）、逆相システム異常（始動頻度過多、センサ異常、フロースイッチ異常）		
	外 部 用 電 源	単相200V（400VA）		
	外 部 端 子 （無電圧a接点）	運転（一括）、故障（一括）、満水、過水（減水）、流入電磁弁用*5 接点容量：AC250V 200VA		
塗 装 色	マンセル5Y7/1相当			

注）*1 周囲温度 0~40℃、相対湿度85%以下で結露なきこと、標高1000m以下、腐食性及び爆発性ガス・蒸気がないこと。
*2 清水とは、水道水、工業用水、井戸水で、pH5.8~8.6、塩素イオン濃度200mg/L以下、遊離残留塩素濃度10mg/L以下のものを意味します。（但し、遊離残留塩素濃度1mg/L以上ではゴム部品等の劣化が促進されます。）
*3 電源電圧変動：±10%以内、電源周波数変動：±1以内、電源電圧・周波数の同時変動：双方絶対値の和が10%以内
*4 表示切替キーを押すことにより表示が切り替わります。
*5 流入電磁弁用端子は無電圧となっており、ご使用の電磁弁電源が必要となります。又、流入電磁弁は通電時間のものご使用ください。

■特殊仕様

- 塗装色指定
- 耐塩塗装仕様
- 国土交通省御指定銘板付
- 吐出し側（ポンプごと）仕切弁付
- 制御盤取付方向変更（逆に変更）
※屋外カバー付は対応できません。
- コンタクタSSC（ソリッドステートコンタクタ）仕様

● 制御盤バリエーション

制御盤の項をご覧ください。

■特別付属品

- 屋外カバー（鋼板製）
・共通ベースにボルトで取付ける
現地組立構造です。



運転方式	適用	型式
単独交互	出力3.7kW以下機種	H3
並列交互	出力5.5kW機種	G

注）上記以外にステンレス製、塗装色指定仕様も対応します。

- 吐出し方向変更用曲管
・吐出し方向を上・右・左に変更する場合に使用します。



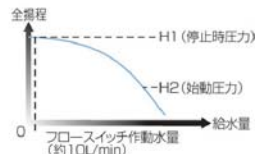
運転方式	適用	型式	材料
単独交互	出力3.7kW以下機種	TUE-65	SUS304
並列交互	出力5.5kW機種	—	—

単独交互運転方式 BDRBM型

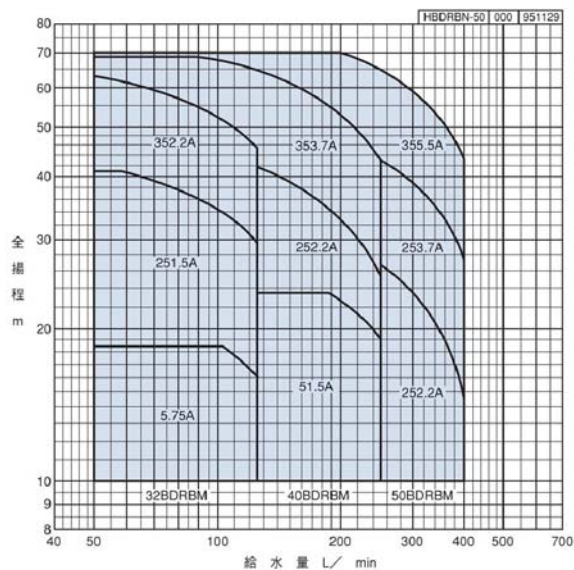


■運転方式

- ①水を使用しないと、配管・圧力タンクは高圧(H1)に加圧されポンプは停止しています。
- ②水を使用し、圧力がH2まで低下すると、圧力センサが検知してポンプが始動します。
- ③使用水量が減少して約10L/minになり、フロースイッチが停止水量を検出すると、ファジー制御停止動作を行い、停止します。
- ④上記の運転を2台のポンプが交互に行ないます。



■選定図 50Hz [同期速度：3000min⁻¹]



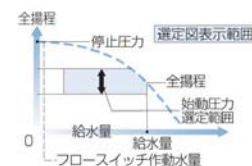
BL認定機種：全機種 (BLマーク証紙を貼付してあります。)

特殊仕様の吐出し側 (ポンプごと) 仕切弁付の場合、表示性能から仕切弁の損失水頭 (最大3m) を差し引いた性能となりますのでご注意ください。

■仕様表

呼び口径 mm	機名	相・ 電圧	電動機 出力 kW	標準仕様			始動圧力 選定範囲 MPa (kgf/cm ²)	圧力タンク 封入圧力 MPa (kgf/cm ²)	圧力 センサ 型式	圧力センサ 設定圧力MPa (kgf/cm ²)		使用ポンプ 機名
				給水量 L/min	全揚程 m	締切圧力 MPa (kgf/cm ²)				ON	OFF	
32	32BDRBM5.75A	三相・200V	0.75	16	0.25 (2.5)	0.098~0.18 (1.0~1.85)	0.059 (0.6)	PSS-1	0.16 (1.65)	0.20 (2.0)	32BMSPP5.75A	
	32BDRBM251.5A		1.5	125	29.5	0.47 (4.8)	0.17~0.40 (1.7~4.1)		0.15 (1.5)	0.36 (3.7)	0.42 (4.3)	32BMSPP251.5A
	32BDRBM352.2A		2.2	45.5	0.72 (7.3)	0.28~0.65 (2.9~6.6)	0.25 (2.5)		0.61 (6.2)	0.67 (6.8)	32BMSPP352.2A	
40	40BDRBM5.15A	三相・200V	1.5	19	0.29 (3.0)	0.12~0.23 (1.2~2.35)	0.098 (1.0)	PSS-1	0.21 (2.15)	0.25 (2.5)	40BMSPP5.15A	
	40BDRBM252.2A		2.2	250	25.5	0.50 (5.1)	0.23~0.43 (2.3~4.4)		0.20 (2.0)	0.39 (4.0)	0.45 (4.6)	40BMSPP252.2A
	40BDRBM353.7A		3.7	43	0.75 (7.6)	0.33~0.68 (3.4~6.9)	0.29 (3.0)		0.64 (6.5)	0.70 (7.1)	40BMSPP353.7A	
50	50BDRBM252.2A	三相・200V	2.2	14.5	0.36 (3.7)	0.14~0.29 (1.4~3.0)	0.12 (1.2)	PSS-1	0.26 (2.6)	0.31 (3.2)	50BMSPP252.2A	
	50BDRBM253.7A		3.7	27.5	0.51 (5.2)	0.23~0.44 (2.3~4.5)	0.20 (2.0)		0.40 (4.1)	0.46 (4.7)	50BMSPP253.7A	
	50BDRBM355.5A		5.5	43.5	0.76 (7.7)	0.33~0.69 (3.4~7.0)	0.29 (3.0)		0.65 (6.6)	0.71 (7.2)	50BMSPP355.5A	

●選定図・仕様表の見方



- ①全揚程は始動圧力選定範囲を表示しております。
- ②全揚程はポンプ性能よりフロースイッチ、プレートチェック弁の損失水頭を引いたもので表示してあります。
- ③停止圧力は締切圧力まで上昇します。(変更できません。)
- ④表示圧力は吸込圧力0mの場合の値を示します。吸込側の条件により値は変わります。
- ⑤圧力0.098MPa (1kgf/cm²) は水頭10mに相当します。

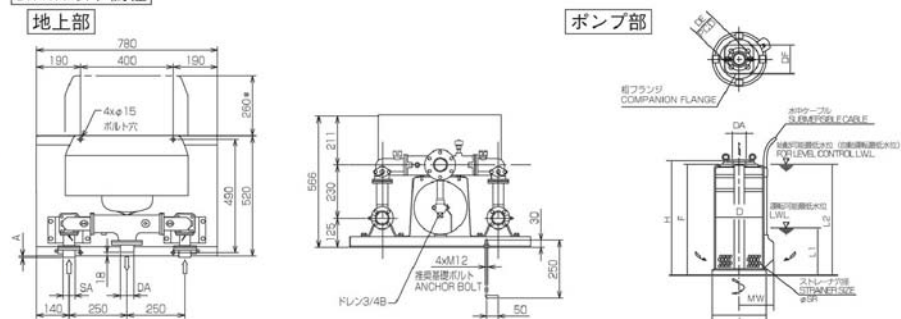
■機器内訳

- ポンプ (2台) ●圧力タンク (ダイヤフラムタンク10L) ●フロースイッチ (2個)
- プレートチェック弁 (2個) ●三方ワンタッチ弁 ●圧力センサ ●吐出し集合管 ●呼吸栓 (2個)
- ユニットベース ●制御盤 ●相フランジ

■外形寸法図

●単独交互運転方式 (BDRBM型) / 並列交互運転方式 (BDPBM型)

3.7kW以下機種



- 注) ①ユニット内には、仕切弁を附属しておりませんので、ユニット出口にメンテナンス用として、必ず仕切弁を設置してください。
 ②三方ワンタッチ弁を利用して、圧力調整を行う場合は、ドレンから30~50L/minの流量が流れますので、仮設配管を設置してください。
 ③*制御盤カバー開閉スペースを示します。

単独交互運転

単位：mm

機名	電動機出力 kW	地上部				ポンプ部												質量 kg
		吸入口径 SA	吐出口径 DA	寸法 A	質量 kg	DA	I	MW	D	F	H	SR	L1	L2	DF	DE		
32BDRBM5.75A	0.75	Rc1 1/4	Rc1 1/4	7	55	Rc1 1/4	215	125	195	395	423	4	200	395	116	105	28	
32BDRBM251.5A	1.5	Rc1 1/4	Rc1 1/4	7	55	Rc1 1/4	215	125	195	458	486	4	200	458	116	105	33	
32BDRBM352.2A	2.2	Rc1 1/4	Rc1 1/4	7	55	Rc1 1/4	215	125	195	518	546	4	200	518	116	105	38	
40BDRBM51.5A	1.5	Rc1 1/2	Rc1 1/2	12	55	Rc1 1/2	215	125	195	418	446	4	200	418	116	105	30	
40BDRBM252.2A	2.2	Rc1 1/2	Rc1 1/2	12	55	Rc1 1/2	215	125	195	478	506	4	200	478	116	105	35	
40BDRBM353.7A	3.7	Rc1 1/2	Rc1 1/2	12	55	Rc1 1/2	215	125	195	593	621	4	200	593	116	105	47	
50BDRBM252.2A	2.2	Rc2	Rc1 1/2	12	55	Rc2	215	125	195	478	508	4	200	478	116	105	35	
50BDRBM253.7A	3.7	Rc2	Rc1 1/2	12	55	Rc2	215	125	195	553	583	4	200	553	116	105	45	

注) ポンプ部質量はポンプ1台の質量です。

並列交互運転

単位：mm

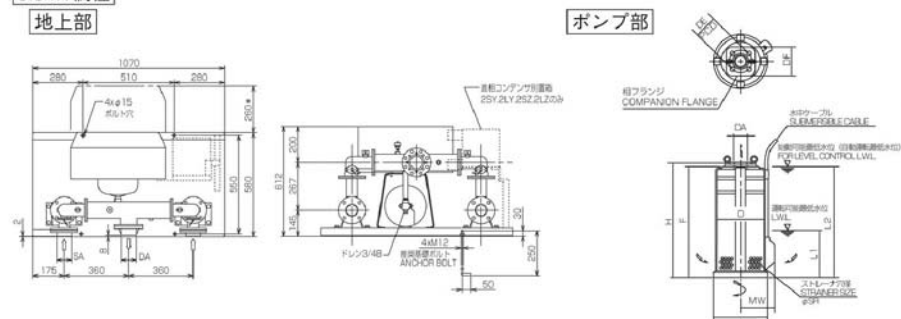
機名	電動機出力 kW	地上部				ポンプ部												質量 kg
		吸入口径 SA	吐出口径 DA	寸法 A	質量 kg	DA	I	MW	D	F	H	SR	L1	L2	DF	DE		
32BDPBM5.75A	0.75×2	Rc1 1/4	Rc2	7	55	Rc1 1/4	215	125	195	395	423	4	200	395	116	105	28	
32BDPBM251.5A	1.5 ×2	Rc1 1/4	Rc2	7	55	Rc1 1/4	215	125	195	458	486	4	200	458	116	105	33	
32BDPBM352.2A	2.2 ×2	Rc1 1/4	Rc2	7	55	Rc1 1/4	215	125	195	518	546	4	200	518	116	105	38	
40BDPBM51.5A	1.5 ×2	Rc1 1/2	Rc2 1/2	12	55	Rc1 1/2	215	125	195	418	446	4	200	418	116	105	30	
40BDPBM252.2A	2.2 ×2	Rc1 1/2	Rc2 1/2	12	55	Rc1 1/2	215	125	195	478	506	4	200	478	116	105	35	
40BDPBM353.7A	3.7 ×2	Rc1 1/2	Rc2 1/2	12	55	Rc1 1/2	215	125	195	593	621	4	200	593	116	105	47	
50BDPBM252.2A	2.2 ×2	Rc2	Rc2 1/2	12	55	Rc2	215	125	195	478	508	4	200	478	116	105	35	
50BDPBM253.7A	3.7 ×2	Rc2	Rc2 1/2	12	55	Rc2	215	125	195	553	583	4	200	553	116	105	45	

注) ポンプ部質量はポンプ1台の質量です。

■外形寸法図

●単独交互運転方式 (BDRBM型) / 並列交互運転方式 (BDPBM型)

5.5kW機種



- 注) ①ユニット内には、仕切弁を附属しておりませんので、ユニット出口にメンテナンス用として、必ず仕切弁を設置してください。
 ②三方ワンタッチ弁を利用して、圧力調整を行う場合は、ドレンから30~50L/minの流量が流れますので、仮設配管を設置してください。
 ③*制御盤カバー開閉スペースを示します。

単独交互運転

単位：mm

機名	電動機出力 kW	地上部			ポンプ部												質量 kg
		吸入口径 SA	吐出口径 DA	質量 kg	DA	I	MW	D	F	H	SR	L1	L2	DF	DE		
50BDRBM355.5A	5.5	Rc2	Rc1 1/2	105	Rc2	250	147	225	626	656	4	200	626	116	105	60	

注) ポンプ部質量はポンプ1台の質量です。

並列交互運転

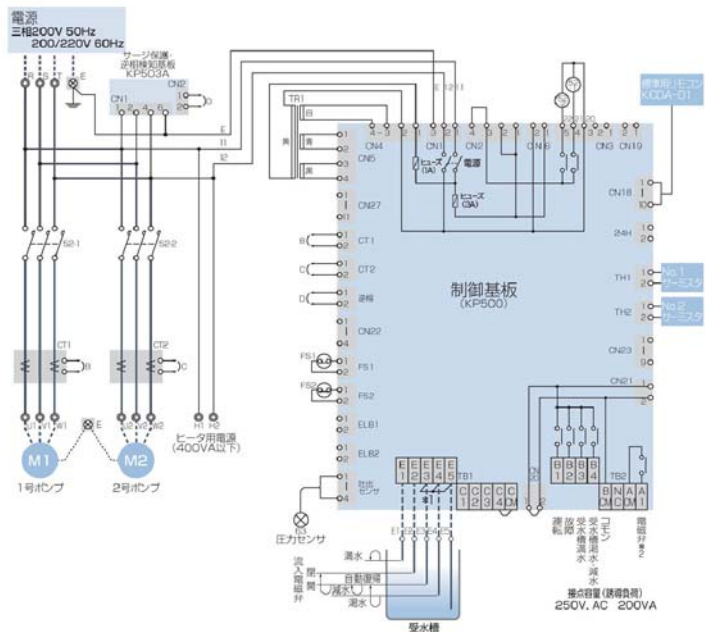
単位：mm

機名	電動機出力 kW	地上部			ポンプ部												質量 kg
		吸入口径 SA	吐出口径 DA	質量 kg	DA	I	MW	D	F	H	SR	L1	L2	DF	DE		
50BDPBM355.5A	5.5×2	Rc2	Rc2 1/2	105	Rc2	250	147	225	626	656	4	200	626	116	105	60	

注) ポンプ部質量はポンプ1台の質量です。

■制御盤

●結線図 単独交互運転方式 (BDRBM型) / 並列交互運転方式 (BDPBM型)



注) ① () 内数字は器具の端子番号、--- 破線は客先接続範囲を示します。

- ② *1の短絡線は電極結線時に取外してください。
- ③ 流入電磁弁制御を行う場合、電磁弁用端子 (*2) は無電圧となっていますので、ご使用の電磁弁電源が必要となります。又、流入電磁弁は通電時間のもをご使用ください。
- ④ 減水警報は、水位がE3より低下するとタイマがカウントを開始し、設定時間後も低下している場合、警報を発生します。水位がE3以上になると警報は解除されます。
- ⑤ メガテスト及び耐電圧試験を行う場合は、接地端子に接続している基板からのアース線 (E) を外してから実施してください。電源端子・モータ端子以外及び相間では試験をしないでください。

●異常表示・外部出力・ブザー・故障時自動切替・リトライ機能

異常内容	表示	外部出力	ブザー	故障時自動切替	リトライ機能*5
逆相	逆相	—	●	—	—
過負荷	過負荷	●*1	●	●	●
過熱	過熱	●*1	●	●	—
始動頻度過多	システム異常	—	●	—	—
圧力センサ異常	システム異常	●*1	●	*3	—
温度センサ異常	システム異常	●*1	●	●	—
フロースイッチ異常	システム異常	●*1	●	●	—
漏電 *4	漏電	—	●	●	—
受水槽満水	受水槽満水	●	●	—	—
受水槽減水	受水槽減水	●*2	●	—	—
受水槽過水	受水槽過水	●*2	●	*3	—

- 注) ●印が適用となります。
- *1 故障として一括出力されます。
 - *2 受水槽過水・減水は共通で出力されます。
 - *3 ポンプ2台とも停止します。
 - *4 制御盤オプションの2L・2LY・2LZ・4Lの場合のみ含まれます。
 - *5 リトライ機能とは、異常が発生した場合予備ポンプへ切替え、次に異常の発生したポンプが再度運転し、同じ異常を検出した場合に警報を発生します。これは、本来の故障ではないのに誤って異常を検出した場合には故障と判断せず不必要な警報を出力しないようにしています。

●種類と仕様一覧

単独交互運転方式 (BDRBM型) / 並列交互運転方式 (BDPBM型)

		減水警報付	減水警報 進相コンデンサ付	減水警報 漏電しゃ断器付	減水警報、漏電しゃ断器 進相コンデンサ付	異電圧、減水警報 漏電しゃ断器付
仕様記号		2S	2SY *5	2L	2LY *5	4L
適用標準		オプション				
相電圧		三相・200V				三相・400V
塗装色		マンセル5Y7/1相当				
設置場所		屋内				
漏電しゃ断器 (ポンプごと)		—	—	●	●	●
進相コンデンサ		—	●	—	●	—
電動機保護リレー		電子サーマル				
液面ユニット		4極又は5極 *4				
機能	ポンプ空転防止	●	●	●	●	●
	故障時自動切替	●	●	●	●	●
	警報ブザー (停止タイマ付)	●	●	●	●	●
表示灯	電源	●	●	●	●	●
	運転*1	●	●	●	●	●
	吐出し圧力	●	●	●	●	●
	運転電流*1	●	●	●	●	●
	受水槽正常	●	●	●	●	●
	過負荷*1	●	●	●	●	●
	過熱*1	●	●	●	●	●
	満水	●	●	●	●	●
	減水	●	●	●	●	●
	過水 (減水)	●	●	●	●	●
	漏電*1	—	—	●	●	●
	逆相	●	●	●	●	●
外部端子	システム異常*2	●	●	●	●	●
	電源端子*3	●	●	●	●	—
	運転	●	●	●	●	●
	故障	●	●	●	●	●
	満水	●	●	●	●	●
過水 (減水)	●	●	●	●	●	
流入電磁弁用*4	●	●	●	●	●	

- 注) ●印が適用となります。
- *1 ポンプごとに表示又は出力します。
 - *2 詳細は警報コードで表示します。(始動頻度過多: F16、圧力センサ異常: F17、温度センサ異常: F18/F19、フロースイッチ異常: F21/F22)
 - *3 単相・200Vで容量は400VAとなります。
 - *4 流入電磁弁を使用する場合は5極となります。流入電磁弁用端子は無電圧となっていますので、ご使用の電磁弁電源が必要となります。又、流入電磁弁は通電時間のもをご使用ください。
 - *5 5.5・7.5kW機種の場合進相コンデンサは別ボックスとなります。

●基本オプションのバリエーション

2S~4L型のオプションに下記項目を追加したのもも製作いたします。

●基本オプションのバリエーション表

	内容	項目
2	受水槽2槽式	*1 F02A
	受水槽流入電磁弁・電動弁交互閉	*2 F02C
3	受水槽流入電磁弁方式 (通電時間)	*2 F03A
	受水槽流入電磁弁方式 (通電時間)	*2 F03E
	受水槽流入電動弁方式	*2 F03J
	受水槽流入電磁弁・電動弁 (24時間タイマによる流入時間制限)	*2*5 F03B
4	受水槽電極5本式 (満水・減水・湯水)	F04A
	受水槽電極5本式 (流入電磁弁・電動弁開閉)	F04B
	受水槽電極5本式 (流入電磁弁・電動弁開閉+減水タイマ)	F04C
	受水槽電極3本追加 (流入電磁弁・電動弁開閉)	F04D
*3 5	滅菌機回路三相200V	F05B
	滅菌機回路三相200V (薬液槽フロート制御にて減水時滅菌機停止)	F05E
	滅菌機回路単相200V	F05C
7	滅菌機回路単相200V (薬液槽フロート制御にて減水時滅菌機停止)	F05D
	警報ブザー入切スイッチによる停止	F07A
	警報ブザー端子付 (回転灯端子兼用)	*5 F08
9	漏電警報無電圧端子付 (2L、2LY/Z、4L型のみ)	*4 F09
11	故障、警報無電圧接点1組追加	F11A
12	有電圧外部接点端子付 AC200V	*5 F12A
	有電圧外部接点端子付 AC24V	*5 F12B
22	電圧表示付	F22
23	ポンプごと吐出し圧力異常低下検出、(単独運転は自動切替えなし)	F23B
31	外部インターロック b 接点端子付	F31A
	外部インターロック a 接点端子付	F31B
32	積算時間計付	F32
34	欠相検出	F34
37	遠方切替え (手元/遠方切替スイッチ付)	F37
38	積算カウンタ付 (運転回数)	F38
39	停止表示付	F39
40	停電検出無電圧接点端子付	*5 F40
41	自家発電運転時ポンプ1台に運転制限	F41
53	24時間強制交互運転	F53
57	高置水槽方式・受水槽/高置水槽用一括警報端子付	F57
58	高置水槽方式・受水槽/高置水槽用個別警報端子付	*4 F58

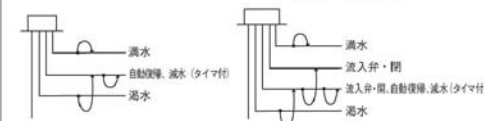
注) *1 受水槽2槽式はNo.1-共用-No.2切替スイッチ付です。
 *2 流入電磁弁・電動弁方式は自動一閉一開切替スイッチ付です。ただし項目F02Cの場合は、自動一閉切替スイッチとなります。
 *3 4L型は適用外となります。
 *4 F09とF58が組合わさる場合、漏電警報端子はポンプ故障端子より一括出力されます。
 *5 4L型の場合、F02A+F03A、F02A+F03E、F02A+F03Jの組合せ時は、F03B、F08、F12A、F12B、F40が適用できません。

●受水槽制御について (単独交互運転・並列交互運転形)

1. 受水槽1槽式・2槽式

受水槽1槽式：標準仕様
下記の2方式が可能です。

- ① 満水・減水・湯水警報付 (電極 4本式)
 ② 満水・減水・湯水警報付、流入電磁弁制御(無電圧)方式 (電極 5本式)



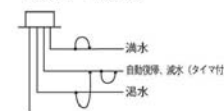
外部端子	
無電圧	運転(一括)、故障(個別)、満水、湯水、流入電磁弁用

注) 流入電磁弁制御を行う場合、電磁弁用端子は無電圧となっておりますのでご使用の電磁弁電源が必要となります。又流入電磁弁は通電時間のもをご注意ください。

受水槽2槽式 [F02A]：特殊仕様

受水槽2槽式(F02A)のみご指定の場合、左記①の満水・減水・湯水警報付(電極4本式)が2組となります。

- ① 満水・減水・湯水警報付 (電極 4本式)



外部端子	
無電圧	運転(一括)、故障(個別)、満水、湯水、減水

注) 流入電磁弁制御を行う場合、3. の流入電磁弁制御(有電圧)方式での対応となります。

2. 満水・減水・湯水警報付 (電極 5本式) [F04A]：特殊仕様



外部端子	
無電圧	運転(一括)、故障(個別)、満水、湯水、減水

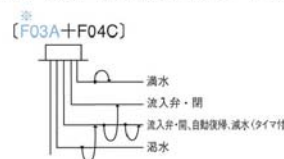
注) 受水槽2槽式の場合、上記が2組となります。(F02Aを追加)

3. 流入電磁弁制御 (有電圧) 方式：特殊仕様

- ① 満水・湯水警報付 (電極 5本式) ② 満水・減水・湯水警報付 (電極 5本式)



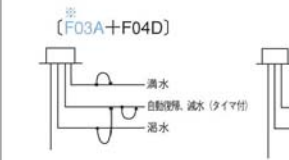
外部端子	
無電圧	運転(一括)、故障(個別)、満水、湯水
有電圧	流入電磁弁用



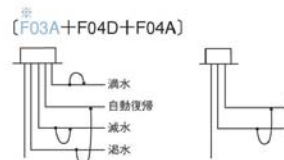
外部端子	
無電圧	運転(一括)、故障(個別)、満水、湯水、減水
有電圧	流入電磁弁用

上記の他、電極3本追加方式も対応します。

- ③ 満水・減水・湯水警報付 (電極 4本+3本式) ④ 満水・減水・湯水警報付 (電極 5本+3本式)



外部端子	
無電圧	運転(一括)、故障(個別)、満水、湯水(減水)
有電圧	流入電磁弁用



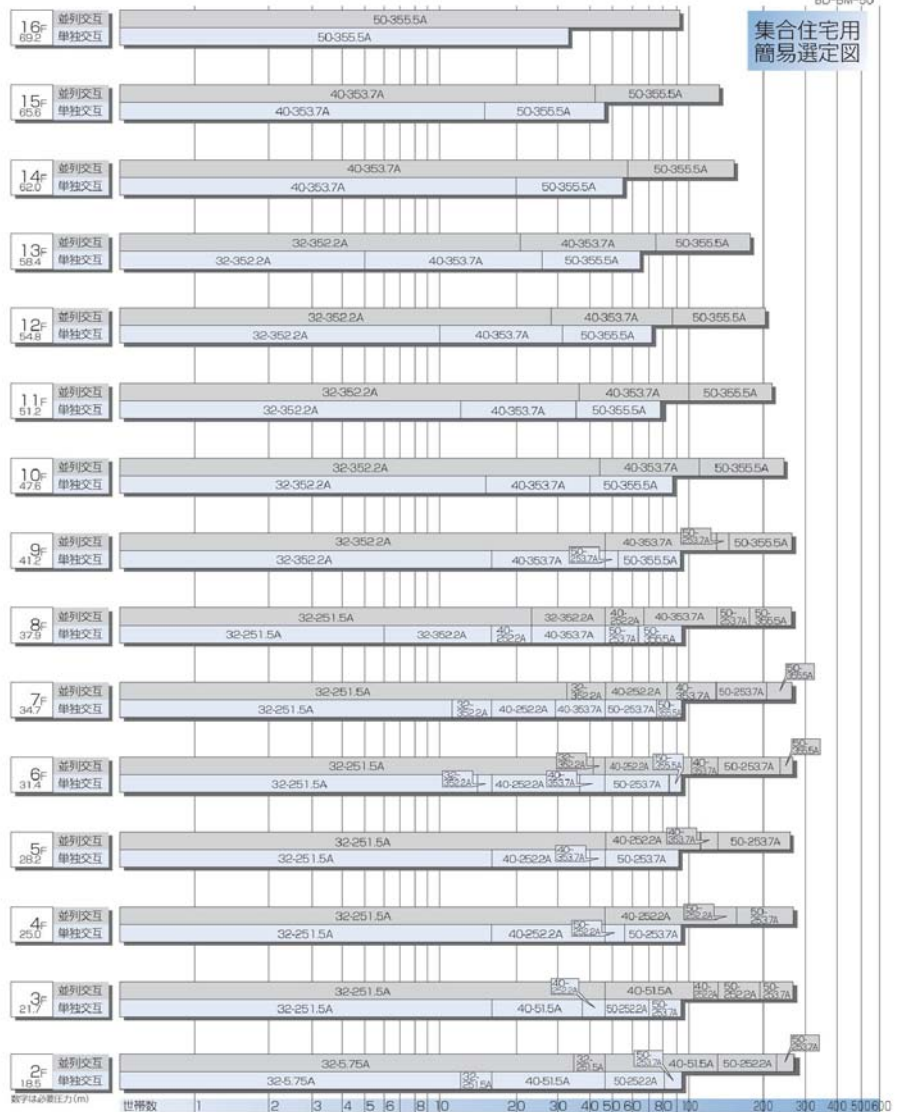
外部端子	
無電圧	運転(一括)、故障(個別)、満水、湯水、減水
有電圧	流入電磁弁用

注) 1. ※流入電磁弁は通電時間を基本とします。(F03A) 又、「開一閉一自動」切替スイッチ付です。その他、通電時間 (F03E)、流入電動弁方式 (F03J) も対応します。
 2. 受水槽2槽式の場合、上記が2組となります。(F02Aを追加)

■集合住宅用 簡易選定図

BD-BM-50

集合住宅用
簡易選定図



定 圧

定 圧

図の見方

(例) 3階のアパートにおいて世帯数10(各階世帯数の合計)の場合
 ①給水圧力の決め方は、階高2.7m(9階建以下)・3m(10階建以上)、各層給水柱高さ1.7m、1階部フロア高さ1m、配管損失は実積率の20%、器具の必要圧力は0.12MPa(1.2kgf/cm²)として求めました。
 ②給水量は、集合住宅部品(BL)の算定式により求めました。
 ③1人、1日当たりの使用水量250L、一戸当たり平均員数4人。
 ④図は一戸の目安であり給水量、給水圧力を計算の上、ご選択ください。

並列交互運転	32BDPBM251.5A
単独交互運転	32BDRBM251.5A