

■用途

ビル、アパート、マンション、学校、病院、娯楽場、簡易水道、畑地かんがい、ゴルフ場散水、洗浄設備などあらゆる給水に。

■特長

①安定給水・省エネ運転を実現。

小形圧カタンク方式と比較して、始動・停止に伴う圧力変化が緩やかなので、安定した給水状態が得られます。また、圧カタンクを経由して給水を行うため、運転効率が良く省エネ運転となります。

②少ない始動頻度。

各ポンプの始動頻度は、1時間に12回以下におさえられ、機器の寿命が長くなります。

③簡単な空気補給システムを採用。

現地で空気補給槽の位置を調整する必要のない、新方式の空気補給システムを採用。配管施工が楽になりました。また、受水槽水位が高くても空気補給槽内の水が返水できるので、むだに水を排水することがありません。(最大返水高さ7m) 空気補給槽がポンプ吐出し配管途中に独立し、空気補給は空気と水がタンク内水位との差により置換する方法を採用。また、排気弁により圧カタンクの最低水位を確保しています。

■ご注意

給水の白濁現象について

フレッシャー400UY型は圧カタンク内で空気と水が接しているため、空気が水中に溶解することが避けられません。不足する空気を自動補給するのが本方式ですが、空気が多量に溶解した水を給水栓を経由して大気へ開放しますと、使用状況によっては給水栓部での減圧により空気が遊離して水が白く濁る場合があります。(衛生的には何ら問題はありませぬ。)



白濁現象を軽減するためには下記の方法があります。

(1)給水栓の手前の圧力を0.20MPa (2kgf/cm²) 以下にする。

(2)配管内の空気が抜けやすいように空気抜弁を頂部及び系統に配置する。

上記条件が満たされない場合は白濁現象を避けるために、ダイヤフラムタンクを使用した他のユニットをおすすめします。

■標準仕様

		陸上ポンプシリーズ	水中ポンプシリーズ
運 転 方 式		単独交互、並列交互	
制 御 方 式		圧力スイッチにより始動・停止	
設 置 場 所		屋内 (周囲温度 0~40℃) *1	
取 扱 液		清水 0~40℃ *2	
吸 込 条 件		流し込み (7m以内)	水 中
ポ ン プ		MDPA型ステンレス製多段渦巻ポンプ MS型多段渦巻ポンプ	BMSP型ステンレス製水中渦巻ポンプ
相 ・ 電 圧		三相・200V(50Hz) 200/220V(60Hz) *3	
始 動 方 式		1.5~7.5kW :じか入れ始動 11kW以上 :入-△始動	
圧カタンク	容 積	0.67~12.0m ³ (機種により異なります。)	
	内 面 塗 装	エポキシ塗装 (0.4mm以上)	
	適 用 法 規	第2種圧力容器	
制 御 盤	漏電しゃ断器	附 属	
	電 動 機 保 護 リ レ ー	電子サーマル	
	警 報 プ ザ ー	附 属	
	表 示 灯	電源、運転(ポンプごと)、停止(ポンプごと)、故障(ポンプごと)	
	7セグメント L E D	満水、減水、過水	
	外 部 端 子	運転(ポンプごと)、故障(ポンプごと)、満水、減水、過水、警報一括	
	塗 装 色	マンセル5Y7/1	







*1 周囲温度 0~40℃、相対湿度85%以下で結露なきこと、標高1000m以下、腐食性及び爆発性ガス・蒸気がないこと。

*2 清水とは、水道水、工業用水、井戸水で、pH5.8~8.6、塩素イオン濃度200mg/L以下、遊離残留塩素濃度10mg/L以下のものを意味します。(但し、遊離残留塩素濃度1mg/L以上ではゴム部品等の劣化が促進されます。)

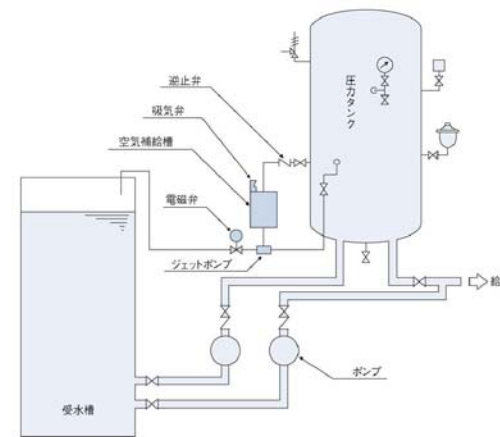
*3 陸上ポンプは電源電圧変動：±5%以内、電源周波数変動：±2%以内、電源電圧・周波数の同時変動：双方絶対値の和が5%以内。
水中ポンプは電源電圧変動：±10%以内、電源周波数変動：±1%以内、電源電圧・周波数の同時変動：双方絶対値の和が10%以内。

詳細は当社営業所へお問い合わせください。

■シリーズ

		単独交互運転方式	並列交互運転方式
システム	陸上ポンプシリーズ	 <p>UYRMD型</p>	 <p>UYPMD型</p>
	電動機4極形	 <p>UYRMS型</p>	 <p>UYPMS型</p>
	水中ポンプシリーズ	 <p>UYRBM型</p>	 <p>UYPBM型</p>

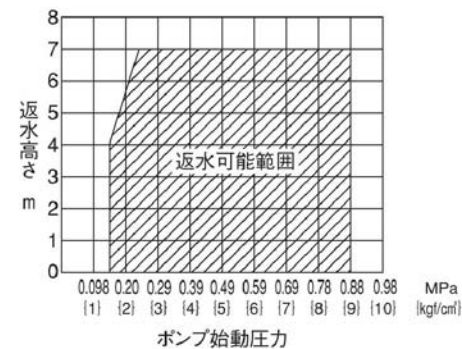
■空気補給のしくみ



- ①ポンプが始動すると電磁弁が開き、空気補給槽内の水はジェットポンプにより受水槽に返水されます。空気補給槽内は負圧となり、吸気弁が開き空気が吸いこまれ、補給槽内は空気に置換されます。
- ②一定時間経過すると電磁弁が閉じ、空気補給槽内の空気は圧カタンク内の圧力水とともに、タンクに補給されます。
- ③さらに一定時間経過し、ポンプが運転していると再度①からの動作を繰り返します。ポンプが停止している時は、電磁弁は動作しません。

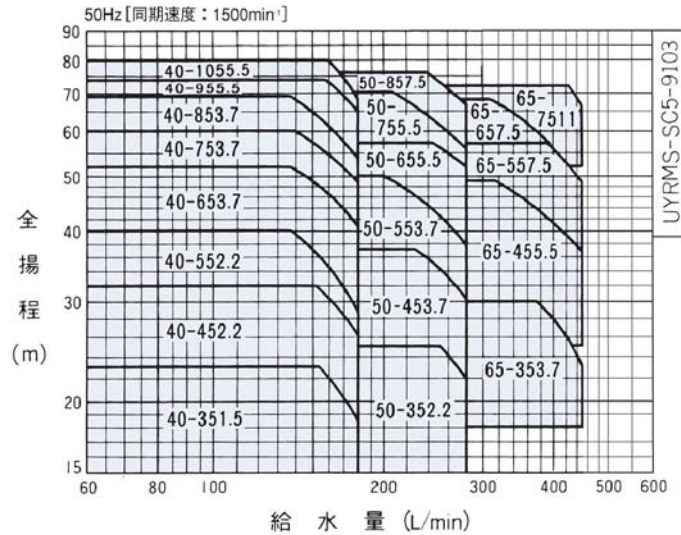
●回収性能
受水槽への返水高さは、ポンプ始動圧力（圧カタンク最低内圧）により異なります。下図の値以下となるようご計画願います。

- (設定条件) 曲り 3カ所以下
配管長さ 10m以下
配管径 20A以上（圧カタンク4.0m以下）
- 例) ポンプ始動圧力が0.20MPa{2 kgf/cm²}の場合返水高さは5.6m、0.29MPa{3 kgf/cm²}の場合返水高さは7mとなります。



陸上ポンプシリーズ(4極形)
単独交互運転方式 UYRMS型

■選定図



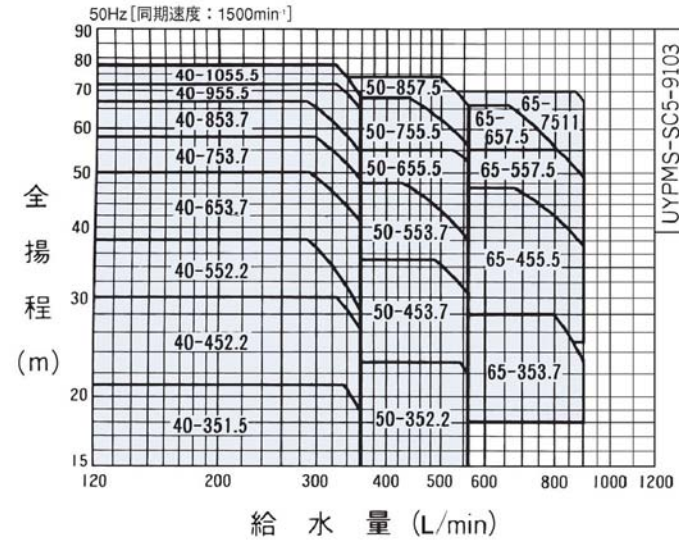
- 注) ①全揚程は始動圧力選定範囲を表示しております。
②表示圧力は吸込揚程0mの場合の値を示します。吸込側の条件により値は変わります。
③圧力0.098MPa{1kgf/cm²}は水頭10mに相当します。

■仕様表

吸込口径 (mm)	吐出口径 (mm)	機名	電動機出力 kW	標準仕様			始動圧力選定範囲 MPa {kgf/cm ² }	圧力スイッチ型式	圧力スイッチ設定圧力 MPa {kgf/cm ² }		使用ポンプ機名	圧カタンク呼称容量 ml
				給水量 L/min	全揚程 m	停止圧力 MPa {kgf/cm ² }			ON	OFF		
40	40	40UYRMS351.5	1.5	180	18	0.26 {2.7}	0.15~0.23 {1.5~2.3}	PS-4	0.18 {1.8}	0.26 {2.7}	40MS351.5	0.67
		40UYRMS452.2	2.2	180	26	0.37 {3.8}	0.16~0.31 {1.6~3.2}	PS-3	0.25 {2.6}	0.37 {3.8}	40MS452.2	
		40UYRMS552.2	2.2	180	28	0.45 {4.6}	0.25~0.39 {2.5~4.0}	PS-3	0.27 {2.8}	0.45 {4.6}	40MS552.2	
		40UYRMS653.7	3.7	180	41	0.57 {5.8}	0.27~0.51 {2.8~5.2}	PS-3	0.40 {4.1}	0.57 {5.8}	40MS653.7	
		40UYRMS753.7	3.7	180	49	0.69 {7.0}	0.29~0.59 {4.0~6.0}	PS-6	0.48 {4.9}	0.69 {7.0}	40MS753.7	
		40UYRMS853.7	3.7	180	54	0.77 {7.9}	0.48~0.68 {4.9~6.9}	PS-6	0.53 {5.4}	0.77 {7.9}	40MS853.7	
		40UYRMS955.5	5.5	180	65	0.82 {8.4}	0.53~0.73 {5.4~7.4}	PS-6	0.64 {6.5}	0.82 {8.4}	40MS955.5	
		40UYRMS1055.5	5.5	180	67	0.88 {9.0}	0.64~0.78 {6.5~8.0}	PS-6	0.66 {6.7}	0.88 {9.0}	40MS1055.5	
50	50	50UYRMS352.2	2.2	280	22	0.30 {3.1}	0.15~0.25 {1.5~2.5}	PS-3	0.22 {2.2}	0.30 {3.1}	50MS352.2	1.2
		50UYRMS453.7	3.7	280	30	0.42 {4.3}	0.20~0.36 {2.0~3.7}	PS-3	0.29 {3.0}	0.42 {4.3}	50MS453.7	
		50UYRMS553.7	3.7	280	37	0.55 {5.6}	0.27~0.49 {2.8~5.0}	PS-3	0.36 {3.7}	0.55 {5.6}	50MS553.7	
		50UYRMS655.5	5.5	280	52	0.66 {6.7}	0.36~0.56 {3.7~5.7}	PS-6	0.51 {5.2}	0.66 {6.7}	50MS655.5	
		50UYRMS755.5	5.5	280	56	0.78 {8.0}	0.49~0.69 {5.0~7.0}	PS-6	0.55 {5.6}	0.78 {8.0}	50MS755.5	
		50UYRMS857.5	7.5	280	67	0.84 {8.6}	0.55~0.75 {5.6~7.6}	PS-6	0.66 {6.7}	0.84 {8.6}	50MS857.5	
		65UYRMS353.7	3.7	450	23	0.35 {3.6}	0.18~0.29 {1.8~3.0}	PS-3	0.23 {2.3}	0.35 {3.6}	65MS353.7	
		65UYRMS455.5	5.5	450	37	0.54 {5.5}	0.25~0.48 {2.5~4.9}	PS-3	0.36 {3.7}	0.54 {5.5}	65MS455.5	
65	65	65UYRMS557.5	7.5	450	49	0.66 {6.7}	0.36~0.56 {3.7~5.7}	PS-6	0.48 {4.9}	0.66 {6.7}	65MS557.5	2.1
		65UYRMS657.5	7.5	430	49	0.76 {7.8}	0.47~0.67 {4.8~6.8}	PS-6	0.48 {4.9}	0.76 {7.8}	65MS657.5	
		65UYRMS751.1	11	450	68	0.80 {8.2}	0.51~0.71 {5.2~7.2}	PS-6	0.67 {6.8}	0.80 {8.2}	65MS751.1	

並列交互運転方式 UYPMS型

■選定図



- 注) ①全揚程は始動圧力選定範囲を表示しております。
②表示圧力は吸込揚程0mの場合の値を示します。吸込側の条件により値は変わります。
③圧力0.098MPa{1kgf/cm²}は水頭10mに相当します。

■仕様表

吸込口径 (mm)	吐出口径 (mm)	機名	電動機出力 kW	標準仕様			始動圧力選定範囲 MPa {kgf/cm ² }	圧力スイッチ型式	圧力スイッチ設定圧力 MPa {kgf/cm ² }		使用ポンプ機名	圧カタンク呼称容量 ml
				給水量 L/min	全揚程 m	停止圧力 MPa {kgf/cm ² }			先 ON	後 OFF		
40	65	40UYPMS351.5	1.5X2	360	18	0.26 {2.7}	0.15~0.21 {1.5~2.1}	PS-4	0.20 {2.0}	0.26 {2.7}	40MS351.5	1.2
		40UYPMS452.2	2.2X2	360	26	0.37 {3.8}	0.16~0.29 {1.6~3.0}	PS-3	0.27 {2.8}	0.37 {3.8}	40MS452.2	
		40UYPMS552.2	2.2X2	360	28	0.45 {4.6}	0.25~0.37 {2.5~3.8}	PS-3	0.29 {3.0}	0.45 {4.6}	40MS552.2	
		40UYPMS653.7	3.7X2	360	41	0.57 {5.8}	0.27~0.49 {2.8~5.0}	PS-3	0.42 {4.3}	0.57 {5.8}	40MS653.7	
		40UYPMS753.7	3.7X2	360	49	0.69 {7.0}	0.29~0.57 {4.0~5.8}	PS-6	0.50 {5.1}	0.69 {7.0}	40MS753.7	
		40UYPMS853.7	3.7X2	360	54	0.77 {7.9}	0.48~0.68 {4.9~6.9}	PS-6	0.55 {5.6}	0.77 {7.9}	40MS853.7	
		40UYPMS955.5	5.5X2	360	65	0.82 {8.4}	0.53~0.71 {5.4~7.2}	PS-6	0.66 {6.7}	0.82 {8.4}	40MS955.5	
		40UYPMS1055.5	5.5X2	360	67	0.88 {9.0}	0.64~0.76 {6.5~7.8}	PS-6	0.68 {6.9}	0.88 {9.0}	40MS1055.5	
50	80	50UYPMS352.2	2.2X2	560	22	0.30 {3.1}	0.15~0.23 {1.5~2.3}	PS-3	0.24 {2.4}	0.30 {3.1}	50MS352.2	2.1
		50UYPMS453.7	3.7X2	560	30	0.42 {4.3}	0.20~0.34 {2.0~3.5}	PS-3	0.31 {3.2}	0.42 {4.3}	50MS453.7	
		50UYPMS553.7	3.7X2	560	37	0.55 {5.6}	0.27~0.47 {2.8~4.8}	PS-3	0.38 {3.9}	0.55 {5.6}	50MS553.7	
		50UYPMS655.5	5.5X2	560	52	0.66 {6.7}	0.36~0.54 {3.7~5.5}	PS-6	0.53 {5.4}	0.66 {6.7}	50MS655.5	
		50UYPMS755.5	5.5X2	560	56	0.78 {8.0}	0.49~0.67 {5.0~6.8}	PS-6	0.57 {5.8}	0.78 {8.0}	50MS755.5	
		50UYPMS857.5	7.5X2	560	67	0.84 {8.6}	0.55~0.73 {5.6~7.4}	PS-6	0.68 {6.9}	0.84 {8.6}	50MS857.5	
		65UYPMS353.7	3.7X2	900	23	0.35 {3.6}	0.18~0.27 {1.8~2.8}	PS-3	0.25 {2.5}	0.35 {3.6}	65MS353.7	
		65UYPMS455.5	5.5X2	900	37	0.54 {5.5}	0.25~0.46 {2.5~4.7}	PS-3	0.38 {3.9}	0.54 {5.5}	65MS455.5	
65	80	65UYPMS557.5	7.5X2	900	49	0.66 {6.7}	0.36~0.54 {3.7~5.5}	PS-6	0.50 {5.1}	0.66 {6.7}	65MS557.5	3.0
		65UYPMS657.5	7.5X2	860	49	0.76 {7.8}	0.47~0.65 {4.8~6.6}	PS-6	0.50 {5.1}	0.76 {7.8}	65MS657.5	
		65UYPMS751.1	11 X2	900	68	0.80 {8.2}	0.51~0.69 {5.2~7.0}	PS-6	0.69 {7.0}	0.80 {8.2}	65MS751.1	