

浅井戸用ポンプ HPA型



- 吸上げ高さ8mまでの浅井戸用
- 受水槽との組合せによる水道加圧用
- 高置水槽からの上層階ブースタ用
(挿込みは標準仕様、許容挿込高さ以内で使用してください。)



HPA型は全機種B1認定品(給水ポンプです)。50Hz機種はB1認定品を給付してあります。60Hz機種は給付してありませんので、必要場合は、その旨ご確認願います。

吐出し方向選択可能

前吸込・吐出しを可能としました。更に吐出し口を2箇所追加し、多様な設置条件に対応可能としました。

従来機種との同一配管ピッチ

従来機種HPN型との同一配管ピッチを確保しました。

静かな運転音

実際に人の耳で聴こえる範囲内での不快音対策に着目しました。

浸出性能基準適合品

飲料水供給に適した、より高い安全性を確保しました。

小形・軽量化

従来のHPN型に比べ設置面積は20%減少し、質量は約12%軽量化しました。(250W以下)

特殊仕様

電動機仕様変更 全閉防まつ形(単相・屋内)

特別附属品(オプション)

型式	標準価格	
	税抜き	税込み
HPT型アダプタセット	1,000円	1,050円
特殊相フランジ (HPSR型90度取換え用)	2,000円	2,100円

記号説明

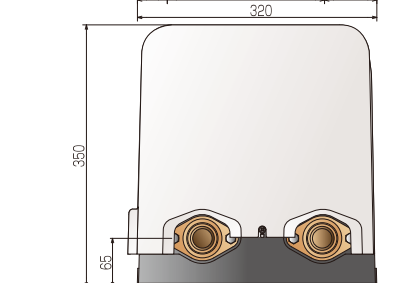
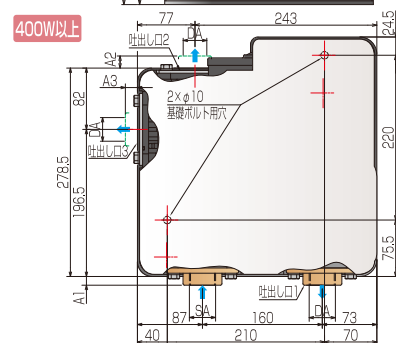
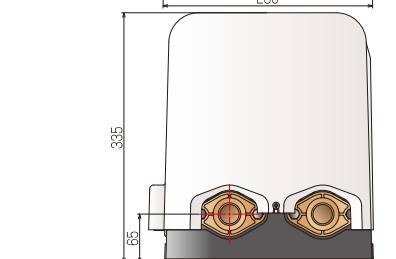
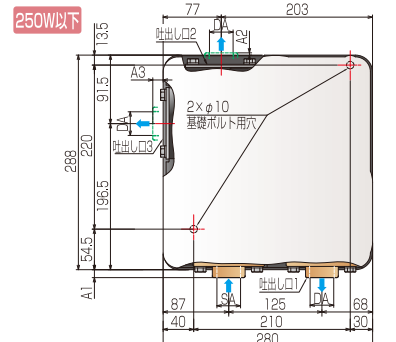
20	HPA	5	.12	S
①	②	③	④	⑤

①口径(mm) ②ポンプ型式 ③周波数 ④電動機呼び出力 ⑤相 S:単相 無記号:三相

掲載機種はすべて沖縄県下納入時は本価格の10%増となります。

外形寸法図

単位: mm



機名	口径(SA, DA)	A1	A2	A3
20HPA	Rc ³ / ₄	8.5	3.5	13
25HPA	Rc1	10.5	5.5	15
32HPA	Rc1 ¹ / ₄	11.5	16	16

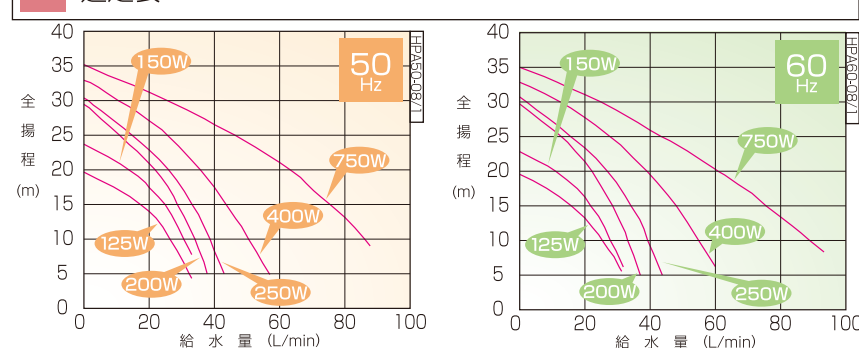
※A2-A3寸法/吐出しフランジ使用時

要目表

50 Hz	機名	電動機呼び出力 W	電源 V	口径		要目	最大吸上げ高さ m	質量 kg	標準価格		
				吸込フランジ	吐出しフランジ				給水量 L/min	全揚程 m	税抜き
	20HPA5.12S	125	単相	Rc ³ / ₄	Rc ³ / ₄	26.5	10	16	74,200円	77,910円	
	20HPA5.15S	150		30.5	10	16	77,300円	81,165円			
	25HPA5.2S	200	100	Rc1	Rc1	32	12	17	92,900円	97,545円	
	25HPA5.25S	250				34.5	14	-8	18	98,800円	103,740円
	25HPA5.25S	250	三相200			34.5	14	-8	16	98,800円	103,740円
	32HPA5.4S	400	単相100	Rc1 ¹ / ₄	Rc1 ¹ / ₄	42	16	21	147,000円	154,350円	
	32HPA5.4	400				32HPA5.4	400	三相	19	147,000円	154,350円
	32HPA5.7S	750	200			63	20	23	157,000円	164,850円	

60 Hz	機名	電動機呼び出力 W	電源 V	口径		要目	最大吸上げ高さ m	質量 kg	標準価格		
				吸込フランジ	吐出しフランジ				給水量 L/min	全揚程 m	税抜き
	20HPO6.12S	125	単相	Rc ³ / ₄	Rc ³ / ₄	25.5	10	16	74,200円	77,910円	
	20HPO6.15S	150		28	10	16	77,300円	81,165円			
	25HPO6.2S	200	100	Rc1	Rc1	31.5	12	17	92,900円	97,545円	
	25HPO6.25S	250				35	14	-8	18	98,800円	103,740円
	25HPO6.25S	250	三相200/220			35	14	-8	16	98,800円	103,740円
	32HPO6.4S	400	単相100	Rc1 ¹ / ₄	Rc1 ¹ / ₄	46	16	21	147,000円	154,350円	
	32HPO6.4	400				32HPO6.4	400	三相	19	147,000円	154,350円
	32HPO6.7S	750	200/220			61	20	23	157,000円	164,850円	

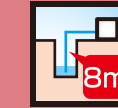
選定表



ご注意

- HPN型の既設配管をご利用いただくには、ポンプ本体を8mmかさ上げしてください。
- HPT型受水槽と組み合わせて使用していたHPN型をポンプのみ取替える場合…
 - ① HPT型アダプタセットを別途準備してください。
 - ② 吐出し配管を19mm短くしてください。(250W以下)
 - ③ 吐出し配管を8mm低く加工してください。

浅井戸用丸形ポンプ HPO型



- 吸上げ高さ8mまでの浅井戸用



吐出し方向選択可能

吐出し配管を3方向から選択可能にしました。

軽量化

ポンプの一部が樹脂製により軽量化です。

浸出性能基準適合品

飲料水供給に適した、より高い安全性を確保しました。

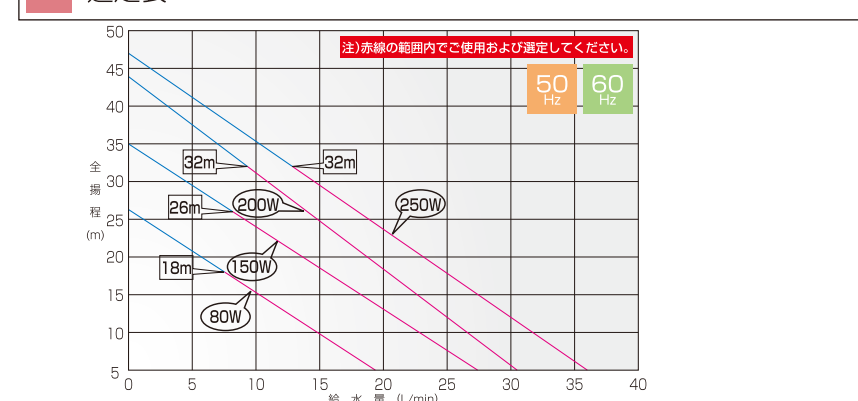


要目表

50 Hz	機名	電動機呼び出力 W	電源 V	口径		要目	最大吸上げ高さ m	質量 kg	標準価格		
				吸込フランジ	吐出しフランジ				給水量 L/min	全揚程 m	税抜き
	20HPO5.08S	80	単相	20(Rc ³ / ₄)	21	13	12	-8	13	67,700円	71,085円
	20HPO5.15S	150				21	12	-8	14	80,700円	84,735円
	25HPO5.2S	200	100	25(Rc1)	25	25	12	-8	23	100,000円	105,000円
	25HPO5.25S	250				30	12	-8	23	116,000円	121,800円

60 Hz	機名	電動機呼び出力 W	電源 V	口径		要目	最大吸上げ高さ m	質量 kg	標準価格		
				吸込フランジ	吐出しフランジ				給水量 L/min	全揚程 m	税抜き
	20HPO6.08S	80	単相	20(Rc ³ / ₄)	21	13	12	-8	13	67,700円	71,085円
	20HPO6.15S	150				21	12	-8	14	80,700円	84,735円
	25HPO6.2S	200	100	25(Rc1)	25	25	12	-8	23	100,000円	105,000円
	25HPO6.25S	250				30	12	-8	23	116,000円	121,800円

選定表



外形寸法表

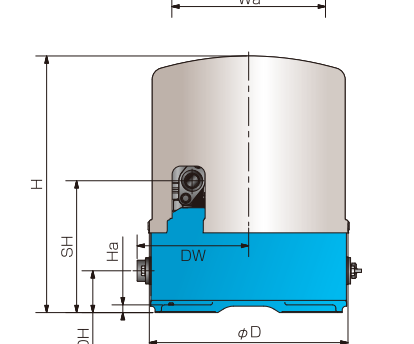
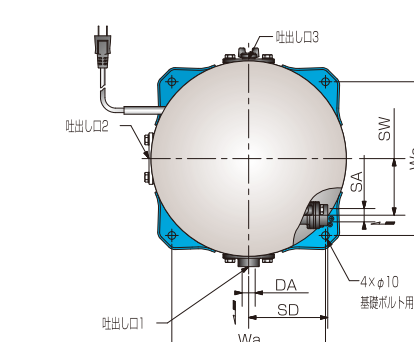
単位: mm

50 Hz	機名	SA DA	φD	H	Wa	Ha	SW	SD	SH	DW	DH
20HPO5.15S	Rc ³ / ₄	318	461	239	12	88	123	265	174	65	
25HPO5.2S	Rc1	366	538	277	15	95	140	304	202	80	
25HPO5.25S	Rc1	366	538	277	15	95	140	304	202	80	

60 Hz	機名	SA DA	φD	H	Wa	Ha	SW	SD	SH	DW	DH
20HPO6.15S	Rc ³ / ₄	318	461	239	12	88	123	265	174	65	
25HPO6.2S	Rc1	366	538	277	15	95	140	304	202	80	
25HPO6.25S	Rc1	366	538	277	15	95	140	304	202	80	

外形寸法図

単位: mm



- 1 吐出しは、吐出し口1, 2, 3のいずれかをご使用ください。
- 2 出荷時、吐出し口1には相フランジが、吐出し口2, 3には閉止フランジが取り付けられています。
- 3 吐出し方向を変更される場合は、ご使用になる吐出し口に相フランジを、その他の口には閉止フランジを取り付け直してください。

記号説明

20	HPO	5	.15	S
①	②	③	④	⑤

①口径(mm) ②ポンプ型式 ③周波数 ④電動機呼び出力 ⑤相 S:単相

掲載機種はすべて沖縄県下納入時は本価格の10%増となります。