

深井戸専用ジェットポンプHPJD型



- 深井戸専用ジェット（別売り）と組み合わせてご使用ください。（ポンプ単体では使用できません。）
- 井戸径100mm（4B）以上の井戸でご使用ください。
- 砂取器：使用不可

深井戸水中ポンプユニットHPBH型



- 吸上げ高さ8m以上の深井戸用
- ポンプ適用井戸内径：100mm（4B）（VP可）
- ポンプ最大内径：97mm ●砂取器：使用不可
- 水没深さ：単相・70m以内、三相・100m以内

豊富な水量

効率のよい渦巻ポンプの採用により深い井戸からでも豊富な水量が得られます。

ポンプの長寿命化

ポンプの軸受部に超硬合金（WC）を採用することにより長時間にわたり性能維持が可能です。

安心設計

始動頻度過多防止の小水量停止制御を採用

基板部品の防湿コーティングにより防湿性が向上しました。

無接点コンタクト（トライアック）の採用による静音・長寿命化を図っています。

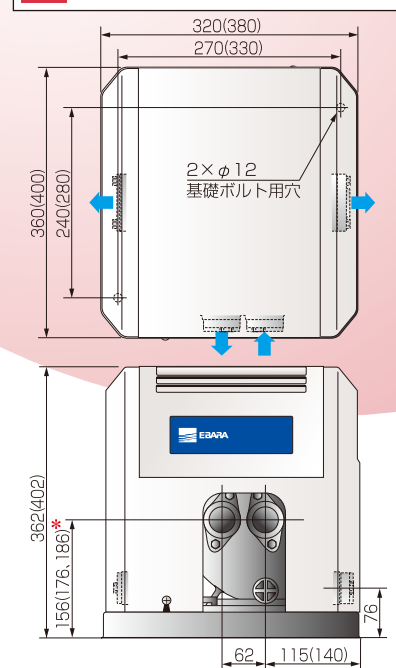
ポンプの保護回路は過負荷保護、欠相保護（三相機種）及び水切れによる空転防止機能付きです。

外気温度により自動的にON-OFFが可能な凍結防止ヒータを標準装備しました。



外形寸法図

単位：mm



注) 併記してある数値は、250W機種（400W機種、750W機種）についての寸法を示します。ただし*部は250W機種（400W機種、750W機種）についての寸法となります。他は各種共通となります。

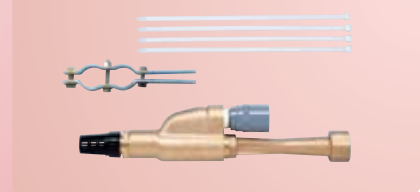
記号説明		① 吸込口径 (mm)	② 吐出口径 (mm)	③ ポンプ型式	④ 周波数	⑤ 電動機呼び出力	⑥ 相 S:単相 無記号:三相
32	×25	HPJD	5	.25	S		

掲載機種はすべて沖縄県下納入時は本価格の10%増となります。

深井戸専用ジェット（別売）

HPJD型には井戸の深さに応じて、深井戸専用ジェットを取付けます。いずれも高効率で、短時間に揚水を完了します。

- 深井戸専用ジェット（標準）



ジェット型式	適応機種	標準価格	
		税抜き	税込み
HPJ25-24A	250W		
HPJ40-24A	400W	12,800円	13,440円
HPJ40-30			
HPJ75-24A	750W		
HPJ75-30			
HPJ75-40			

- 深井戸専用ジェット（レバー付き）



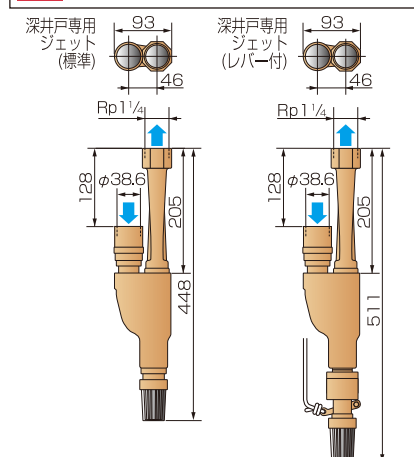
ジェット型式	適応機種	ケーブル長さ(m)	標準価格	
			税抜き	税込み
HPJ25-24A-L	250W	34	13,600円	14,280円
HPJ40-24A-L	400W	40	14,600円	15,330円
HPJ40-30-L				
HPJ75-24A-L	750W	34	13,600円	14,280円
HPJ75-30-L				
HPJ75-40-L	50	16,000円	16,800円	

深井戸専用ジェット選定表

	HPJD 250W	HPJD 400W	HPJD 750W
注) 浅井戸には、ご使用にならないでください。			
-8m			
-12m	HPJ25-24A(L)	HPJ40-24A(L)	HPJ75-24A(L)
-18m			
-24m		HPJ40-30(L)	HPJ75-30(L)
-30m			
-35m			HPJ75-40(L)
-40m			

外形寸法図

単位：mm



深井戸専用ジェット記号説明

- ① 適用機種呼び出力 (W)
- ② 適用水位 (m)
- ③ 無記号:標準 L:レバー付

浅深兼用丸形ジェットポンプHPOJ型



- 専用ジェット（別売り 注）一部標準）と組み合わせてご使用ください。（ポンプ単体では使用できません）
- 井戸径100mm（4B）以上の井戸でご使用ください。
- 砂取器：使用不可

要目表

50/60 Hz	機名	電動機 呼び出力 W	電源 V	要目			標準 押上高さ m	標準 質量 kg	ポンプ本体標準価格 (税抜き)		ジェット付標準価格 (税抜き)	
				給水量 L/min	吸上高さ m	全揚程 m			標準価格	特別付属品	標準価格	特別付属品
32X25HPOJ	5.25S	250	単相 100	27	12	22	10	28	PJ60-J35E (標準付属品)	PJ25-J15E	PJ25-J15E	【特別付属品】
				22	18	28						
				17	18	28						
				10	24	34						
				45	6	18						
				39	12	24						
	5.4S	400	三相 200	25	18	30	12	49	PJ60-J35E	PJ60-J25E	PJ60-J25E	151,100円 (158,655円)
				15	24	36						
				9	30	42						
				45	6	18						
				39	12	24						
				25	18	30						
5.7S	750	三相 200	15	24	36	12	55	PJ60-J25E	PJ60-J25E	PJ60-J25E	162,205円 (170,205円)	
			9	30	42							
			60	6	18							
			50	12	24							
			37	18	30							
			25	24	36							
32X25HPOJ	5.75S	750	三相 200	17	30	42	12	55	PJ60-J35E	PJ60-J35E	PJ60-J35E	149,000円 (156,450円)
				17	30	42						
				12	35	47						

深井戸専用 ※浅井戸用はHPO型でご選定ください。

- ユニット口径/32X25mm
- 出力/250W



浅深兼用

- ユニット口径/32X25mm
- 出力/400~750W

HPOJ型についての詳細は「浅深兼用丸形ジェットポンプHPOJ型」のカタログをご覧ください。

掲載機種はすべて沖縄県下納入時は本価格の10%増となります。

要目表

50 Hz	機名	電動機 呼び出力 kW	相 電圧	押上げ 高さ m	吸上げ 高さ m	給水量 L/min	減圧弁	ケーブル mm×m	標準価格	
									税抜き	税込み
50 Hz	25HPBH55.25SA	0.25	100V	10	12	29	不要	1.25×15	191,000円	200,550円
	25HPBH65.45SA				19	43	2x23	239,000円	250,950円	
	25HPBH85.45SA	0.45			20	31	2x23	223,000円	234,150円	
	25HPBH105.45SA				30	25	特別付属 3.5×44	241,000円	253,050円	
	25HPBH75.65A				20	45	不要 2x23	270,000円	283,500円	
	25HPBH125.65A	0.6			41	24	特別付属 3.5×44	269,000円	282,450円	
	25HPBH185.75A	0.75		56	32		386,000円	405,300円		
	25HPBH225.1A			66	37	標準付属	513,000円	538,650円		
	25HPBH275.1A	1.1		76	40		524,000円	550,200円		
	25HPBH315.1A	1.5		96	35		716,000円	751,800円		
	32HPBH105.75A	0.75		200V	14	36	41	特別付属	351,000円	368,550円
	32HPBH155.1A	1.1				56	51	標準付属 1.25×3	477,000円	500,850円
	32HPBH205.1A	1.5	66			69	標準付属	519,000円	544,950円	
	32HPBH295.2A	2.2	96			77		699,000円	733,950円	
	40HPBH105.1A	1.5	36			80	特別付属	526,000円	552,300円	
	40HPBH145.2A	2.2	61			65	標準付属	545,000円	572,250円	
	40HPBH235.7A	3.7	66		150		856,000円	898,800円		

60 Hz	機名	電動機 呼び出力 kW	相 電圧	押上げ 高さ m	吸上げ 高さ m	給水量 L/min	減圧弁	ケーブル mm×m	標準価格	
									税抜き	税込み
60 Hz	25HPBH56.45SA	0.45	100V	14	20	29	不要	2x23	237,000円	248,850円
	25HPBH66.45SA				30	20	3.5×44	239,000円	250,950円	
	25HPBH46.6SA	0.6			18	52	2x23	270,000円	283,500円	
	25HPBH86.6SA			41	26	特別付属 3.5×44	269,000円	282,450円		
	25HPBH116.75A	0.75		46	42		399,000円	418,950円		
	25HPBH166.1A	1.1		56	52	標準付属	526,000円	552,300円		
	25HPBH206.1A	1.5	81	48		716,000円	751,800円			
	32HPBH56.75A	0.75	200/220V	14	21	60	不要		342,000円	359,100円
	32HPBH86.1A	1.1			46	40	標準付属 1.25×3	475,000円	498,750円	
	32HPBH126.1A	1.5			56	81	標準付属	523,000円	549,150円	
	32HPBH176.2A	2.2		66	102		699,000円	733,950円		
	40HPBH66.1A	1.5		31	80	不要	526,000円	552,300円		
	40HPBH96.2A	2.2		56	70	標準付属	545,000円	572,250円		
	40HPBH146.3A	3.7	66	155		856,000円	898,800円			

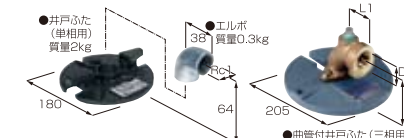
注) 1. 機名32-40の井戸規制対策用（特殊仕様）は、機名が25となります。
2. 減圧弁が特別付属の機名は、吸上げ高さにより、地上ユニットに必ず取付けてください。（下表をご参照ください。）

項目	50Hz				60Hz
	機名	25HPBH105.45SA	25HPBH125.65A	32HPBH105.75A	40HPBH105.1A
減圧弁が必要な自然水位（吸上げ高さ）	8mより浅い場合	20mより浅い場合	11mより浅い場合	18mより浅い場合	

構成機器

単位：mm

- 地上ユニット
- 水中ケーブル
- 井戸ふた（単相のみ）
- 曲管付井戸ふた（三相のみ）
- 深井戸水中ポンプ
- つり下げ用ロープ（単相のみ）
- エルボ（単相のみ）
- ビニルテープ



口径	DA	H1	L1	質量 (kg)
25	Rc1	80	60	4.5
32	Rc1 1/4	95	75	4.8
40	Rc1 1/2	100	80	5.2

特殊仕様

- 口径変更（井戸規制対策用 口径25に変更）
- 水中ケーブル延長:EVCTケーブル（三相機種のみ適用）

特別付属品（オプション）

液面ユニット※			
型式	適用	標準価格	
		税抜き	税込み
MWSP-WB1型	単相100V	14,800円	15,540円
MWSP-WB2型	三相200V 0.75~1.5kW		
MWSP-WB3型	三相200V 2.2~3.7kW	41,000円	43,050円

※液面ユニットをご使用される場合は別売のMA電極棒をお求めください。

減圧弁			
型式	適用	標準価格	
		税抜き	税込み
GD-14型	全機種	23,800円	24,990円

HPBH型についての詳細は「深井戸水中ポンプユニットHPBH型」のカタログをご覧ください。

記号説明		① 口径 (mm)	② ポンプ型式	③ 羽根数	④ 周波数	⑤ 電動機呼び出力	⑥ 相 S:単相 無記号:三相
25	HPBH	5	.25	SA			

掲載機種はすべて沖縄県下納入時は本価格の10%増となります。