

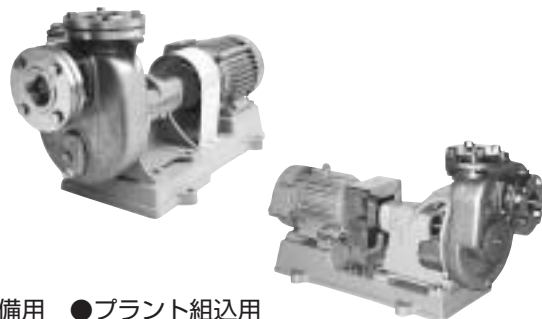


CO (4P)



直結/自吸式/グランドパッキン

材質 SCS14



■特長

- 自吸式で呼水操作なし、最初の1回の給水で、排水・揚水可能。
- 真空ポンプなみの排気能力、自吸時間も最短です。
- 4P電動機直結で静かな運転音、保守・点検も容易。

■標準仕様

取扱液	液質	清水、汚水、化学液
	液温	0~40℃ (凍結のないこと)
構造	羽根車	セミオープン、CO-8Nはクローズ
	軸封	グランドパッキン
	軸受	密封グリース式玉軸受、CO-7Nはオイルバス式
材質	ケーシング	SCS14
	羽根車	SCS14
	主軸	SUS316
電動機 (別注)	種類	全閉外扇屋外形、全閉外扇屋内形
	電源	三相50Hz 200V、60Hz 200/220V
	極数	4極
フランジ		JIS10K

■用途

- 工業設備用
- プラント組込用
- 公害防止プラント用
- 汚水排水処理用

■特別仕様

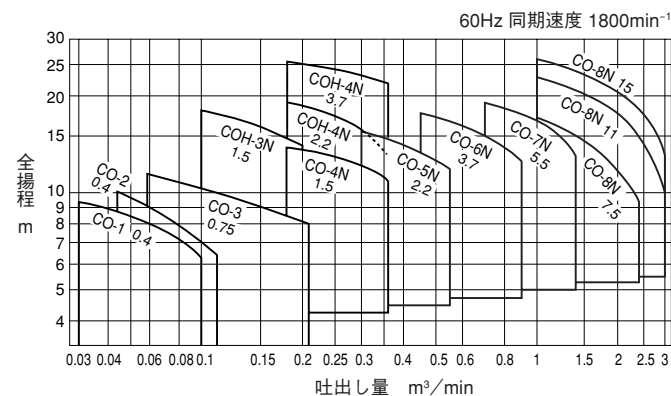
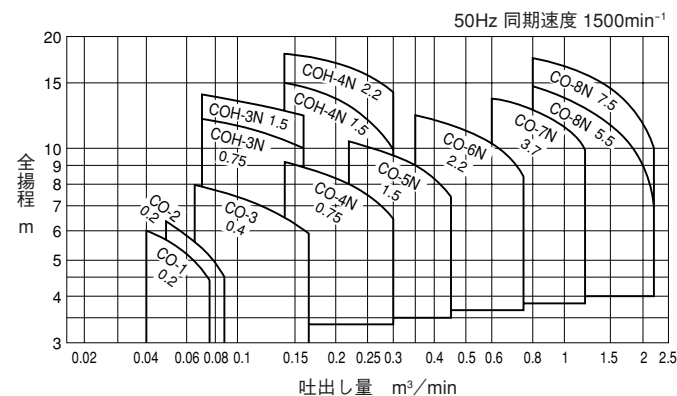
電動機変更	電圧、防爆形
材質変更	SCS16/SUS316L
構造変更	外部注水

※上記以外にも、必要に応じて製作しております。

■標準付属品

共通ベース	1
相フランジ (ボルト・ナット・パッキン付)	2組
カップリング	1組
カップリングガード	1

■選定図



■仕様表

50Hz同期速度1500min<sup>-1</sup>

口径 mm	形式	電動機出力kW	吐出量 m³/min	全揚程 m	吐出量 m³/min	全揚程 m	吐出量 m³/min	全揚程 m
25	CO-1	0.2	0.05	5.5	0.06	5	0.07	4.5
32	CO-2	0.2	0.06	5.5	0.07	5	0.08	4.5
40	CO-3	0.4	0.08	7.5	0.11	7	0.15	6
	COH-3N	0.75	0.07	12	0.12	11	0.16	10
50	COH-3N	1.5	0.07	13.9	0.12	13	0.16	12.2
	CO-4N	0.75	0.14	9.2	0.22	8	0.3	6.5
50	COH-4N	1.5	0.14	15	0.22	13	0.3	10
	COH-4N	2.2	0.14	18	0.22	16.5	0.3	14.2
65	CO-5N	1.5	0.22	10.4	0.35	9	0.45	7.5
80	CO-6N	2.2	0.35	12.3	0.6	10.3	0.75	8.5
100	CO-7N	3.7	0.6	13.6	0.85	12.4	1.2	10
125	※ CO-8N	5.5	0.8	14.5	1.5	11.5	2.2	7.2
	※ CO-8N	7.5	0.8	17.5	1.5	14.5	2.2	10.2

注: ※印はスリーブ付です。

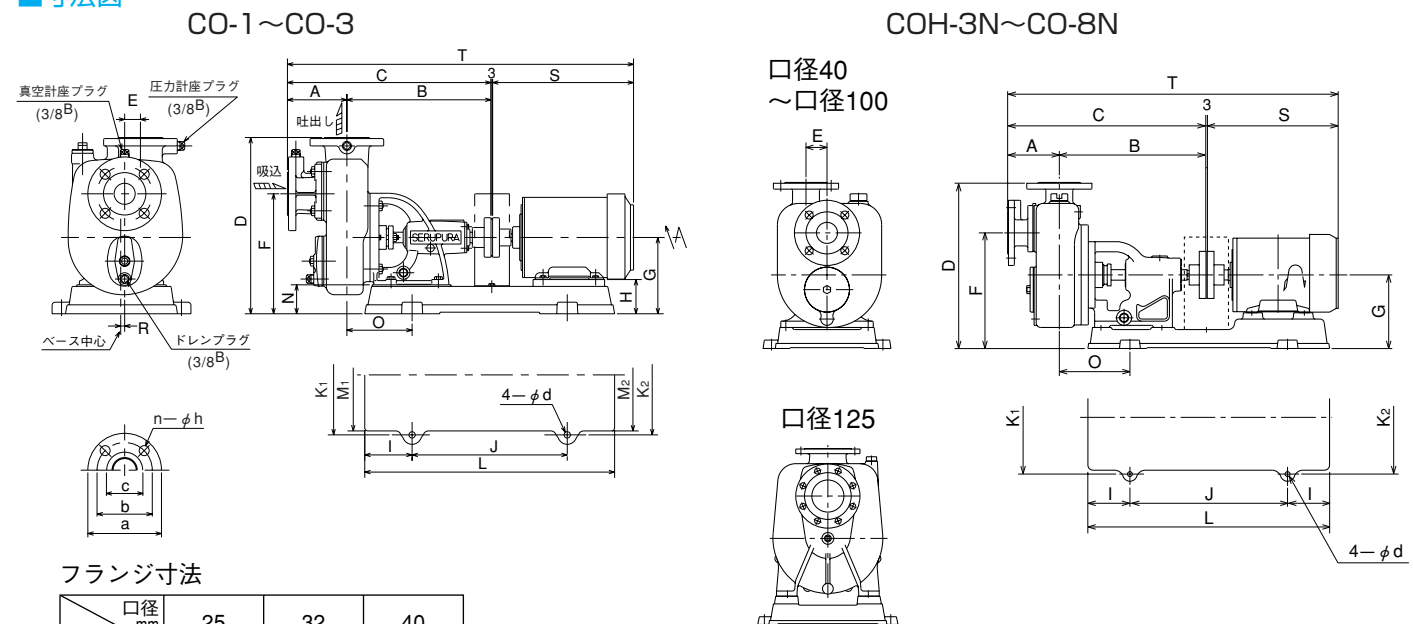
60Hz同期速度1800min<sup>-1</sup>

口径 mm	形式	電動機出力kW	吐出量 m³/min	全揚程 m	吐出量 m³/min	全揚程 m	吐出量 m³/min	全揚程 m
25	CO-1	0.4	0.06	8	0.075	7.5	0.09	6.5
32	CO-2	0.4	0.07	8	0.085	7.5	0.1	6.5
40	CO-3	0.75	0.09	11	0.14	10	0.19	8.5
	COH-3N	1.5	0.1	18	0.15	16	0.2	14
50	CO-4N	1.5	0.18	13.8	0.26	12.8	0.36	11
	COH-4N	2.2	0.18	19	0.26	17	0.36	13
50	COH-4N	3.7	0.18	25.5	0.26	24	0.36	22
	CO-5N	2.2	0.3	15.5	0.4	14	0.55	12
65	CO-6N	3.7	0.45	17.6	0.7	15	0.9	12.5
100	CO-7N	5.5	0.7	19	1.1	16	1.4	13
125	※ CO-8N	7.5	1.0	17	1.6	14	2.4	9.5
	※ CO-8N	11	1.0	23	2.0	17.5	3.0	10
125	※ CO-8N	15	1.0	26	2.0	20.5	3.0	13

注: ※印はスリーブ付です。

CO形 (4P) グランドパッキン式・材質SCS14

■寸法図



フランジ寸法

口径 mm	25	32	40
a	125	135	140
b	90	100	105
c	70	80	85
n-h	4-19	4-19	4-19

CO-1~CO-3

周波数 Hz	口径 mm	形式	電動機出力 kW	外形寸法 mm															質量 kg						
				A	B	C	D	E	F	G	H	I	J	K <sub>1</sub>	K <sub>2</sub>	L	M <sub>1</sub>	M <sub>2</sub>		N	O	R	S	T	d
50	25	CO-1	0.2	108	269	377	320	30	215	145	(74)82	(80)74	295	228	228	(455)443	200	200	55	(110)94.5	6	(218)221	(598)601	12	42
	32	CO-2	0.2	108	269	377	320	30	215	145	(74)82	(80)74	295	228	228	(455)443	200	200	55	(110)94.5	6	(218)221	(598)601	12	42
	40	CO-3	0.4	113	274	387	335	30	228	145	(65)74	(90)80	295	228	228	(475)455	(213)200	(213)200	55	(124)114	7.5	(261)244	(651)634	12	48
60	25	CO-1	0.4	108	269	377	320	30	215	145	(65)74	(90)80	295	228	228	(475)455	(213)200	(213)200	55	(120)110	6	(261)244	(651)634	12	45
	32	CO-2	0.4	108	269	377	320	30	215	145	(65)74	(90)80	295	228	228	(475)455	(213)200	(213)200	55	(120)110	6	(261)244	(651)634	12	45
	40	CO-3	0.75	113	274	387	335	30	228	145	65	90	295	228	228	475	213	213	55	124	7.5	268	658	12	50

注1: ( ) 内寸法は単相100Vの場合。 注2: S・T寸法は全閉外扇形の場合。 注3: 質量は電動機を含みません。

COH-3N~CO-8N

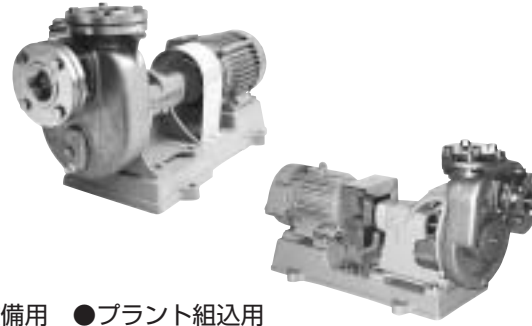
周波数 Hz	口径 mm	形式	電動機出力 kW	外形寸法 mm															質量 kg	
				A	B	C	D	E	F	G	I	J	K <sub>1</sub>	K <sub>2</sub>	L	O	S	T		d
50	40	COH-3N	0.75	126	335	461	415	60	310	195	110	375	270	270	595	153	262	726	10	61
		COH-3N	1.5	126	335	461	415	60	310	195	110	375	270	270	595	153	312	776	10	62
	50	CO-4N	0.75	123	349	472	395	50	275	175	100	375	266	266	575	168	262	737	10	62
		COH-4N	1.5	129	395	524	475	70	355	225	130	415	320	320	675	171	310	837	12	82
	50	COH-4N	2.2	129	395	524	475	70	355	225	130	415	320	320	675	171	364	891	12	81
		CO-5N	1.5	132	415	547	445	55	315	210	130	410	314	314	670	196	312	862	12	88
50	CO-6N	2.2	144	453	597	485	65	345	225	130	440	344	344	700	205	366	966	12	111	
	CO-7N	3.7	165	554	719	560	65	420	280	150	577	390	390	877	192	381	1103	12	143	
60	CO-8N	5.5	239	485	724	655	-	470	305	170	660	490	400	980	85	451	1178	19	197	
	CO-8N	7.5	239	485	724	655	-	470	305	170	660	490	400	980	85	489	1216	19	197	
60	40	COH-3N	1.5	126	335	461	415	60	310	195	110	375	270	270	595	153	312	776	10	62
		CO-4N	1.5	123	349	472	395	50	275	175	100	375	266	266	575	168	312	787	10	62
	50	COH-4N	2.2	129	395	524	475	70	355	225	130	415	320	320	675	171	364	891	12	81
		COH-4N	3.7	129	395	524	475	70	355	225	130	415	320	320	675	171	379	906	12	80
	65	CO-5N	2.2	132	415	547	445	55	315	210	130	410	314	314	670	196	366	916	12	87
60	CO-6N	3.7	144	453	597	485	65	345	225	130	440	344	344	700	205	381	981	12	110	
	CO-7N	5.5	165	554	719	560	65	420	280	150	577	390	390	877	234	451	1173	12	144	
125	CO-8N	7.5	239	485	724	655	-	470	305	170	660	490	400	980	85	489	1216	19	197	
	CO-8N	11	239	485	724	685	-	500	335	205	840	490	490	1225	119	575	1302	19	230	
	CO-8N	15	239	485	724	685	-	500	335	205	840	490	490	1225	119	619	1346	19	230	

注: 質量は電動機を含みません。

CO  
(4P)

直結/自吸式/メカニカルシール

材質 SCS13/SCS14



## ■特長

- 自吸式で呼吸操作なし、最初の1回の給水で、排水・揚水可能。
- 真空ポンプなみの排気能力、自吸時間も最短です。
- 4P電動機直結で静かな運転音、保守・点検も容易。

## ■標準仕様

取扱液	液質	清水、汚水、化学液
	液温	0~40℃ (凍結のないこと)
構造	羽根車	セミオープン、COM-8Nはクローズ
	軸封	メカニカルシール (SiC×SiCまたはSiC×カーボン)
	軸受	密封グリース式玉軸受、COM-7Nはオイルバス式
材質	ケーシング	SCS13、SCS14
	羽根車	SCS13、SCS14
	主軸	SUS304、SUS316
電動機 (別注)	種類	全閉外扇屋外形、全閉外扇屋内形
	電源	三相50Hz 200V、60Hz 200/220V
	極数	4極
フランジ	JIS10K	

## ■用途

- 工業設備用 ●プラント組込用
- 公害防止プラント用
- 汚水排水処理用

## ■特別仕様

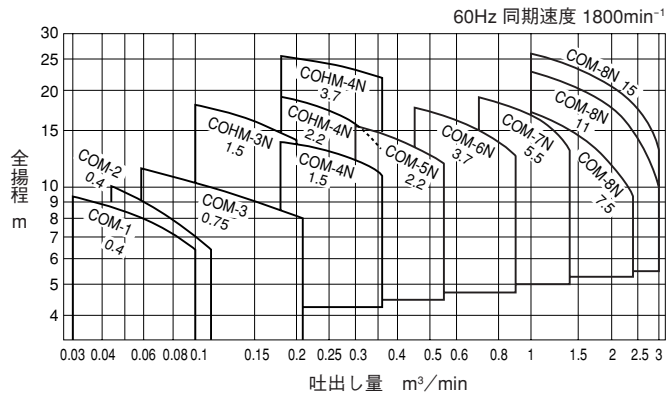
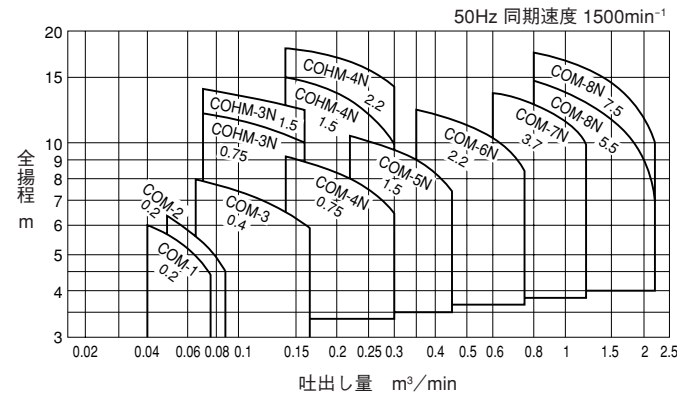
電動機変更	電圧、防爆形
材質変更	SCS16/SUS316L
構造変更	外部注水

※上記以外にも、必要に応じて製作しております。

## ■標準付属品

共通ベース	.....1
相フランジ (ボルト・ナット・パッキン付)	.....2組
カップリング	.....1組
カップリングガード	.....1

## 選定図



## 仕様表

50Hz同期速度1500min <sup>-1</sup>								
口径 mm	形式	電動機出力 kW	吐出量 m <sup>3</sup> /min	全揚程 m	吐出量 m <sup>3</sup> /min	全揚程 m	吐出量 m <sup>3</sup> /min	全揚程 m
25	COM-1	0.2	0.05	5.5	0.06	5	0.07	4.5
32	COM-2	0.2	0.06	5.5	0.07	5	0.08	4.5
40	COM-3	0.4	0.08	7.5	0.11	7	0.15	6
	COHM-3N	0.75	0.07	12	0.12	11	0.16	10
	COHM-3N	1.5	0.07	13.9	0.12	13	0.16	12.2
50	COM-4N	0.75	0.14	9.2	0.22	8	0.3	6.5
	COHM-4N	1.5	0.14	15	0.22	13	0.3	10
	COHM-4N	2.2	0.14	18	0.22	16.5	0.3	14.2
65	COM-5N	1.5	0.22	10.4	0.35	9	0.45	7.5
80	COM-6N	2.2	0.35	12.3	0.6	10.3	0.75	8.5
100	※ COM-7N	3.7	0.6	13.6	0.85	12.4	1.2	10
125	※ COM-8N	5.5	0.8	14.5	1.5	11.5	2.2	7.2
	※ COM-8N	7.5	0.8	17.5	1.5	14.5	2.2	10.2

注: ※印はスリーブ付です。

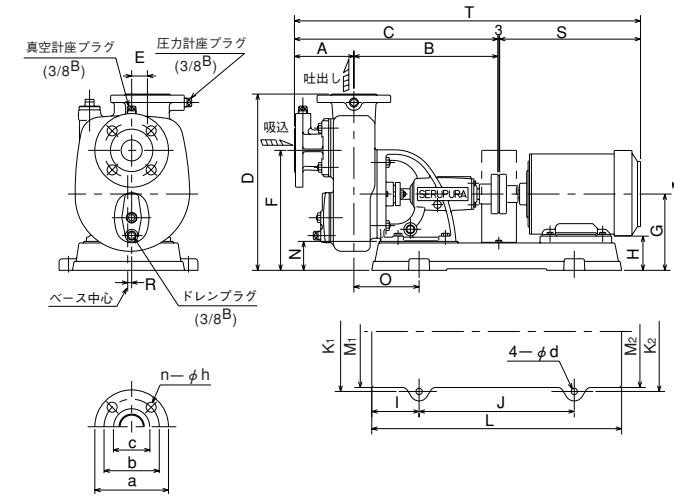
60Hz同期速度1800min <sup>-1</sup>								
口径 mm	形式	電動機出力 kW	吐出量 m <sup>3</sup> /min	全揚程 m	吐出量 m <sup>3</sup> /min	全揚程 m	吐出量 m <sup>3</sup> /min	全揚程 m
25	COM-1	0.4	0.06	8	0.075	7.5	0.09	6.5
32	COM-2	0.4	0.07	8	0.085	7.5	0.1	6.5
40	COM-3	0.75	0.09	11	0.14	10	0.19	8.5
	COHM-3N	1.5	0.1	18	0.15	16	0.2	14
	COM-4N	1.5	0.18	13.8	0.26	12.8	0.36	11
50	COHM-4N	2.2	0.18	19	0.26	17	0.36	13
	COHM-4N	3.7	0.18	25.5	0.26	24	0.36	22
	COM-5N	2.2	0.3	15.5	0.4	14	0.55	12
65	COM-6N	3.7	0.45	17.6	0.7	15	0.9	12.5
100	※ COM-7N	5.5	0.7	19	1.1	16	1.4	13
125	※ COM-8N	7.5	1.0	17	1.6	14	2.4	9.5
	※ COM-8N	11	1.0	23	2.0	17.5	3.0	10
※ COM-8N	15	1.0	26	2.0	20.5	3.0	13	

注: ※印はスリーブ付です。

CO形 (4P) メカニカルシール式・材質SCS13/SCS14

## ■寸法図

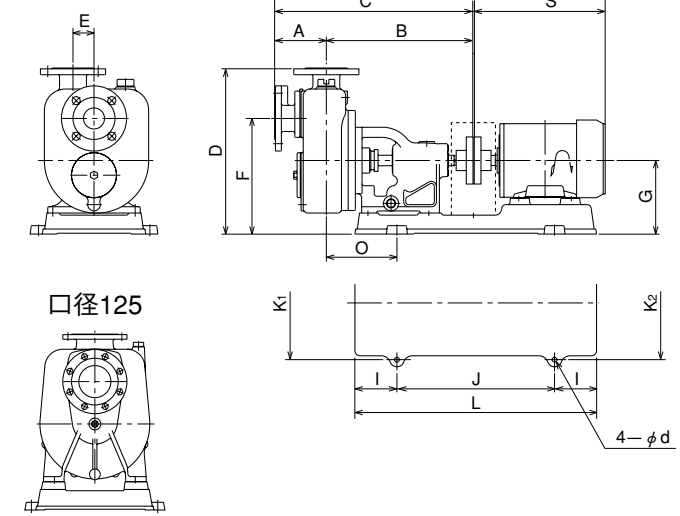
COM-1~COM-3



## フランジ寸法

寸法 mm	口径 mm	32			40
		SCS13	SCS14	40	
a	125	125	135	140	
b	90	90	100	105	
c	70	70	80	85	
n-h	4-19	4-19	4-19	4-19	

COHM-3N~COM-8N

口径40  
~口径100

口径125

## COM-1~COM-3

周波数 Hz	口径 mm	形式	電動機出力 kW	外形寸法 mm															質量 kg						
				A	B	C	D	E	F	G	H	I	J	K <sub>1</sub>	K <sub>2</sub>	L	M <sub>1</sub>	M <sub>2</sub>		N	O	R	S	T	d
50	25	COM-1	0.2	108	269	377	320	30	215	145	(74)82	(80)74	295	228	228	(455)443	200	200	55	(110)94.5	6	(218)221	(598)601	12	42
	32	COM-2	0.2	108	269	377	320	30	215	145	(74)82	(80)74	295	228	228	(455)443	200	200	55	(110)94.5	6	(218)221	(598)601	12	42
	40	COM-3	0.4	113	274	387	335	30	228	145	(65)74	(90)80	295	228	228	(475)455	(213)200	(213)200	55	(124)114	7.5	(261)244	(651)634	12	48
60	25	COM-1	0.4	108	269	377	320	30	215	145	(65)74	(90)80	295	228	228	(475)455	(213)200	(213)200	55	(120)110	6	(261)244	(261)244	12	45
	32	COM-2	0.4	108	269	377	320	30	215	145	(65)74	(90)80	295	228	228	(475)455	(213)200	(213)200	55	(120)110	6	(261)244	(261)244	12	45
	40	COM-3	0.75	113	274	387	335	30	228	145	65	90	295	228	228	475	213	213	55	124	7.5	268	658	12	50

注1: ( ) 内寸法は単相100Vの場合。注2: S・T寸法は全閉外扇形の場合。注3: 質量は電動機を含みません。

## COHM-3N~COM-8N

周波数 Hz	口径 mm	形式	電動機出力 kW	外形寸法 mm															質量 kg	
				A	B	C	D	E	F	G	I	J	K <sub>1</sub>	K <sub>2</sub>	L	O	S	T		d
50	40	COHM-3N	0.75	126	335	461	415	60	310	195	110	375	270	270	595	153	262	726	12	61
		COHM-3N	1.5	126	335	461	415	60	310	195	110	375	270	270	595	153	312	776	12	62
	50	COM-4N	0.75	123	349	472	395	50	275	175	100	375	266	266	575	168	262	737	12	62
		COHM-4N	1.5	129	395	524	475	70	355	225	130	415	320	320	675	171	310	837	15	82
	65	COM-5N	1.5	132	415	547	445	55	315	210	130	410	314	314	670	196	312	862	15	88
		COM-6N	2.2	144	453	597	485	65	345	225	130	440	344	344	700	205	366	966	15	111
60	100	COM-7N	3.7	165	554	719	560	65	420	280	150	577	390	390	877	192	381	1103	15	143
		COM-8N	5.5	239	485	724	655	-	470	305	170	660	490	400	980	85	451	1178	19	197
	125	COM-8N	7.5	239	485	724	655	-	470	305	170	660	490	400	980	85	489	1216	19	197
		COHM-3N	1.5	126	335	461	415	60	310	195	110	375	270	270	595	153	312	776	12	62
	50	COHM-4N	1.5	123	349	472	395	50	275	175	100	375	266	266	575	168	312	787	12	62
		COHM-4N	2.2	129	395	524	475	70	355	225	130	415	320	320	675	171	364	891	15	81
65	COHM-4N	3.7	129	395	524	475	70	355	225	130	415	320	320	675	171	379	906	15	80	
	COM-5N	2.2	132	415	547	445	55	315	210	130	410	314	314	670	196	366	916	15	87	
80	COM-6N	3.7	144	453	597	485	65	345	225	130	440	344	344	700	205	381	981	15	110	
	COM-7N	5.5	165	554	719	560	65	420	280	150	577	390	390	877	234	451	1173	15	144	
100	COM-8N	7.5	239	485	724	655	-	470	305	170	660	490	400	980	85	489	1216	19	197	
	COM-8N	11	239	485	724	685	-	500	335	205	840	490	490	1225	119	575	1302	19	230	
	COM-8N	15	239	485	724	685	-	500	335	205	840	490	490	1225	119	619	1346	19	230	

注: 質量は電動機を含みません。

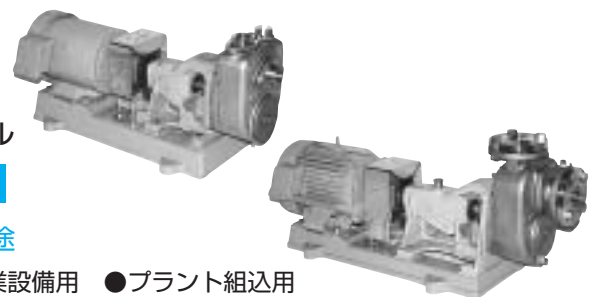
CO (2P)



直結/自吸式

グランドパッキン・メカニカルシール

材質 SCS13/SUS14



■特長

- 2P電動機直結、軽量・小型の省スペースタイプ。
- 高揚程用として幅広い用途に対応する機種をラインナップ。

■標準仕様

取扱液	液質	清水、汚水、化学液
	液温	0~40℃ (凍結のないこと)
構造	羽根車	セミオープン
	軸封	グランドパッキン メカニカルシール (SiC×SiCまたはSiC×カーボン)
	軸受	密封グリース式玉軸受またはオイルバス式
材質	ケーシング	SCS13、SCS14
	羽根車	SCS13、SCS14
	主軸	SUS304、SUS316
電動機 (別注)	種類	全閉外扇屋外形、全閉外扇屋内形
	電源	三相50Hz 200V、60Hz 200/220V
	極数	2極
フランジ		JIS10K (但し、CO1-50.4、50.7、60.7、61.5 CO2-50.7、51.5、61.5、62.2は小判型フランジです。)

■用途

- 工業設備用 ●プラント組込用
- 公害防止プラント用
- 汚水排水処理用

■特別仕様

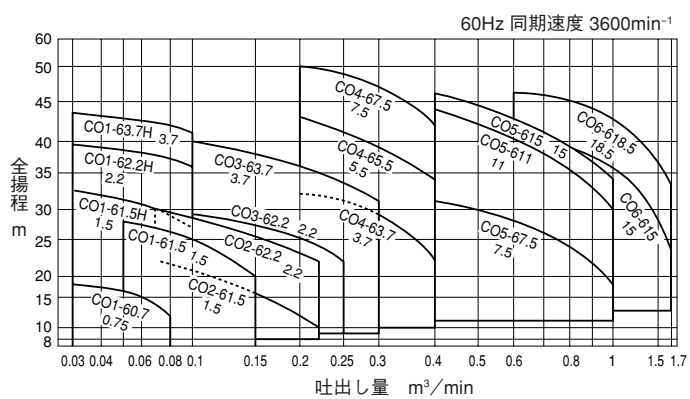
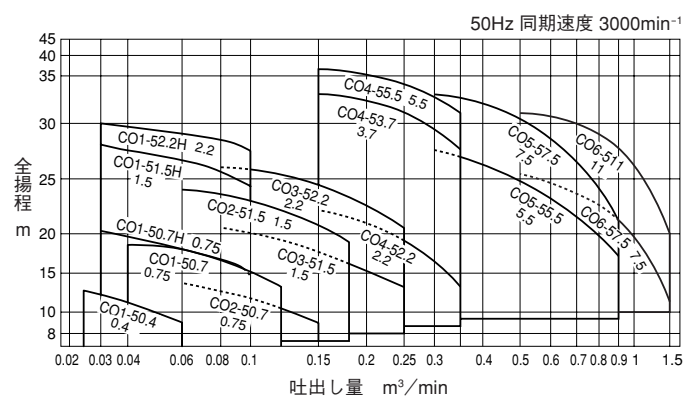
電動機変更	電圧、防爆形
材質変更	SCS16/SUS316L
構造変更	外部注水

※上記以外にも、必要に応じて製作しております。

■標準付属品

共通ベース	1
相フランジ (ボルト・ナット・パッキン付)	2組
カップリング	1組
カップリングガード	1

■選定図



■仕様表

口径mm	形式	電動機出力kW	吐出量m³/min	全揚程m	吐出量m³/min	全揚程m	吐出量m³/min	全揚程m
25	CO1-50.4	0.4	0.025	12.5	0.04	11	0.06	9
	CO1-50.7	0.75	0.04	18.5	0.08	16.5	0.12	13
	CO1-50.7H	0.75	0.03	20.2	0.06	18	0.09	16
	CO1-51.5H	1.5	0.03	28	0.06	26.5	0.09	25
	CO1-52.2H	2.2	0.03	30	0.06	29	0.09	28
32	CO2-50.7	0.75	0.06	13.5	0.1	11.5	0.15	9
	CO2-51.5	1.5	0.06	24	0.12	22	0.18	19
40	※CO3-51.5	1.5	0.08	20.5	0.16	17	0.25	13
	※CO3-52.2	2.2	0.08	26	0.16	24	0.25	20.5
50	※CO4-52.2	2.2	0.15	22	0.25	19	0.35	13
	※CO4-53.7	3.7	0.15	33	0.25	31	0.35	27.5
	※CO4-55.5	5.5	0.15	36.5	0.25	34	0.35	31
80×65	※CO5-55.5	5.5	0.3	27.5	0.6	23	0.9	17
	※CO5-57.5	7.5	0.3	33	0.6	28.5	0.9	21
100×80	※CO6-57.5	7.5	0.5	25.5	1.0	19.5	1.5	11
	※CO6-51.1	11	0.5	31	1.0	26.5	1.5	20

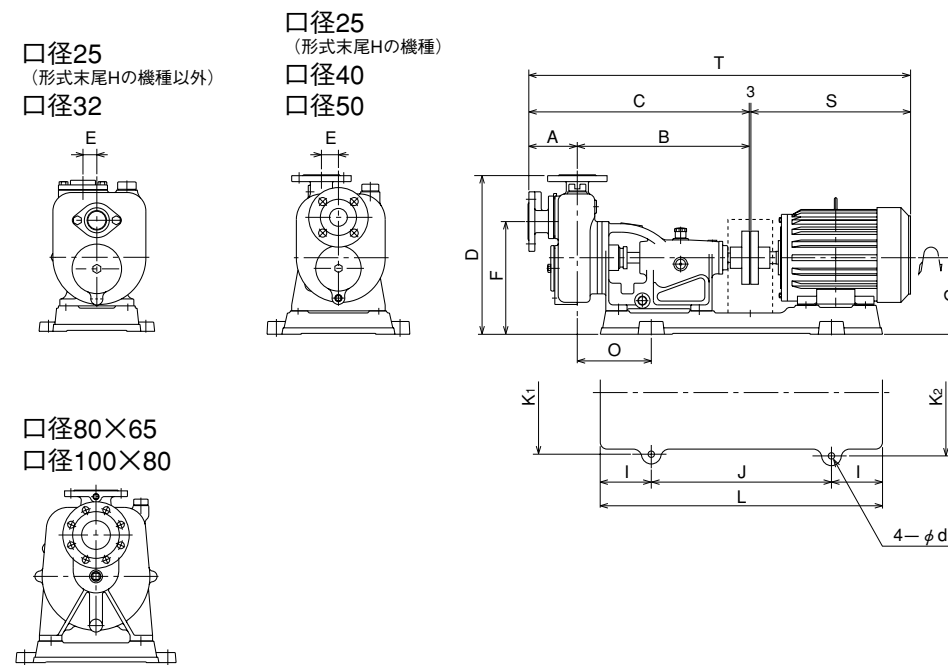
注1:メカニカルシール式の場合、形式COの後にMが付いてCOMになります。  
 注2:※印はスリーブ付です。

口径mm	形式	電動機出力kW	吐出量m³/min	全揚程m	吐出量m³/min	全揚程m	吐出量m³/min	全揚程m
25	CO1-60.7	0.75	0.03	18	0.06	15	0.08	11.8
	CO1-61.5	1.5	0.05	28	0.1	25	0.15	20
	CO1-61.5H	1.5	0.03	32.5	0.06	30.5	0.09	28
	CO1-62.2H	2.2	0.03	39.5	0.06	38.2	0.09	36.8
	CO1-63.7H	3.7	0.03	43.5	0.06	42.5	0.09	41.5
	CO2-61.5	1.5	0.07	22	0.14	17	0.22	10
32	CO2-62.2	2.2	0.07	30	0.14	26	0.22	22
	※CO3-62.2	2.2	0.1	29	0.18	26	0.25	22
40	※CO3-63.7	3.7	0.1	40	0.20	36	0.3	31
	※CO4-63.7	3.7	0.2	32	0.3	29	0.4	22
50	※CO4-65.5	5.5	0.2	43	0.3	39	0.4	34
	※CO4-67.5	7.5	0.2	50	0.3	47	0.4	42
	※CO5-67.5	7.5	0.4	31	0.7	26	1.0	18
80×65	※CO5-61.1	11	0.4	44	0.7	38	1.0	30
	※CO5-615	15	0.4	46	0.7	41	1.0	34
100×80	※CO6-615	15	0.6	40	1.1	34	1.7	23
	※CO6-618.5	18.5	0.6	46	1.1	41	1.7	33

注1:メカニカルシール式の場合、形式COの後にMが付いてCOMになります。  
 注2:※印はスリーブ付です。

CO形 (2P) グランドパッキン式・メカニカルシール式・材質SCS13/SUS14

■寸法図



周波数Hz	口径mm	形式	電動機出力kW	外形寸法 mm															質量kg	
				A	B	C	D	E	F	G	I	J	K <sub>1</sub>	K <sub>2</sub>	L	O	S	T		d
50	25	CO1-50.4	0.4	76	296	372	309	25	230	160	90	296	212	212	476	133	244	619	12	38
		CO1-50.7	0.75	76	296	372	309	25	230	160	90	296	212	212	476	133	262	637	12	38
		CO1-50.7H	0.75	113	305	418	347	50	255	160	90	296	212	212	476	142	262	683	12	40
		CO1-51.5H	1.5	113	305	418	352	50	260	165	83	362	238	238	528	130	312	733	12	41
		CO1-52.2H	2.2	113	305	418	352	50	260	165	83	362	238	238	528	130	312	733	12	44
	32	CO2-50.7	0.75	80	305	385	327	30	240	160	90	296	212	212	476	142	262	650	12	36
		CO2-51.5	1.5	80	305	385	332	30	245	165	83	362	238	238	528	130	312	700	12	38
		CO3-51.5	1.5	116	405	521	375	40	265	180	120	424	290	290	664	174	312	836	15	62
		CO3-52.2	2.2	116	405	521	375	40	265	180	120	424	290	290	664	174	312	836	15	62
		CO4-52.2	2.2	123	416	539	400	50	280	180	120	424	290	290	664	185	312	854	15	73
80×65	CO4-53.7	3.7	123	416	539	400	50	280	180	120	424	290	290	664	185	381	923	15	73	
	CO4-55.5	5.5	123	421	544	412	50	292	192	140	466	280	314	745	203	451	998	15	74	
	CO5-55.5	5.5	184	360	544	480	—	355	240	150	600	400	350	836	72	451	998	15	102	
	CO5-57.5	7.5	184	360	544	480	—	355	240	150	600	400	350	836	72	451	998	15	102	
	CO6-57.5	7.5	205	375	580	570	—	380	240	150	600	400	350	836	87	451	1034	15	124	
60	25	CO1-60.7	0.75	76	296	372	309	25	230	160	90	296	212	212	476	133	262	637	12	38
		CO1-61.5	1.5	76	296	372	314	25	235	165	83	362	238	238	528	121	312	687	12	39
		CO1-61.5H	1.5	113	305	418	352	50	260	165	83	362	238	238	528	130	312	733	12	41
		CO1-62.2H	2.2	113	305	418	352	50	260	165	83	362	238	238	528	130	312	733	12	44
		CO1-63.7H	3.7	113	315	428	367	50	275	180	105	375	286	286	585	149	381	812	12	47
	32	CO2-61.5	1.5	80	305	385	332	30	245	165	83	362	238	238	528	130	312	700	12	38
		CO2-62.2	2.2	80	305	385	332	30	245	165	83	362	238	238	528	130	312	700	12	38
		CO3-62.2	2.2	116	405	521	375	40	265	180	120	424	290	290	664	174	312	836	15	62
		CO4-63.7	3.7	116	405	521	375	40	265	180	120	424	290	290	664	174	381	905	15	62
		CO4-65.5	3.7	123	416	539	400	50	280	180	120	424	290	290	664	185	381	923	15	73
50	CO4-65.5	5.5	123	421	544	412	50	292	192	140	466	280	314	745	203	451	998	15	74	
	CO4-67.5	7.5	123	421	544	412	50	292	192	140	466	280	314	745	203	451	998	15	74	
	CO5-67.5	7.5	184	360	544	480	—	355	240	150	600	400	350	836	72	451	998	15	102	
	CO5-61.1	11	184	360	544	500	—	375	260	170	660	440	440	970	89	575	1122	19	116	
	CO5-615	15	184	360	544	500	—	375	260	170	660	440	440	970	89	575	1122	19	116	
80×65	CO6-615	15	205	375	580	570	—	400	260	170	660	440	440	970	104	575	1158	19	144	
	CO6-618.5	18.5	205	375	580	570	—	400	260	170	660	440	440	970	104	619	1202	19	144	

注1:質量は電動機を含みません。 注2:メカニカルシール式の場合、形式COの後にMが付いてCOMになります。