

TASC



直結/自吸式/メカニカルシール

カスケードポンプ



■特長

- 小型・軽量、小電力にて高揚程が得られ、構造簡単。
- 吸込性能が優秀で、低粘性の揮発性の高い液体も容易に圧送。

■標準仕様

取扱液	液質	清水、化学液
	液温	0~40℃ (凍結のないこと)
	粘度	10 mm ² /s 以下
構造	羽根車	カスケード
	軸封	メカニカルシール(SiC×SiC)
	軸受	玉軸受
材質	ケーシング	SCS13 (口径20mm・25mm・40mm SCS14)
	羽根車	SUS304 (口径20mm・25mm・40mm SUS316)
	主軸	SUS304 (口径20mm・25mm・40mm SUS316)
電動機 (別注)	種類	(单相)防滴保護形、(三相)全閉外扇屋内形
	電源	单相100V、三相50Hz 200V、60Hz 200/220V
	極数	4極
フランジ	丸形	

※口径20・25・40はSCS14系 (15・32・50はSCS13系)

■用途

- 一般産業用
- 化学工業用
- 薬品工業用
- 食品工業用
- 染色工業用
- 醸造用

■特別仕様

電動機変更	電圧、全閉外扇屋外形電動機 (三相のみ)
	安全増防爆 (屋内) 形 eG3
	耐圧防爆 (屋内) 形 d2G4

■標準付属品

- 共通ベース.....1
- カップリング.....1組
- カップリングガード.....1

仕様表

口径 mm	形式	電動機出力 kW	50Hz同期速度1500min ⁻¹ 全揚程 m				
			10	20	30	40	50
15	TASC-02T	0.2	6				吐出量 ℓ/min
	TASC-02	0.2	6				
20	TASC-02T	0.2	20				吐出量 ℓ/min
	TASC-02	0.2	20				
	TASC-04T	0.4	20	7			
	TASC-04	0.4	20	7			
	TASC-075T	0.75	20	7			
25	TASC-04T	0.4	35	23			吐出量 ℓ/min
	TASC-04	0.4	35	23			
	TASC-075T	0.75	25	23	13	4	
	TASC-075	0.75	25	23	13	4	
32	TASC-04T	0.4	64				吐出量 ℓ/min
	TASC-04	0.4	64				
	TASC-075T	0.75	64	44			
	TASC-075	0.75	64	44			
40	TASC-15T	1.5	64	44	28	13	吐出量 ℓ/min
	TASC-075T	0.75	89				
	TASC-15T	1.5	89	67	51		
	TASC-22T	2.2	89	67	51	33	
50	TASC-15T	1.5	120	95			吐出量 ℓ/min
	TASC-22T	2.2	120	95	50		
	TASC-37T	3.7	120	95	50		

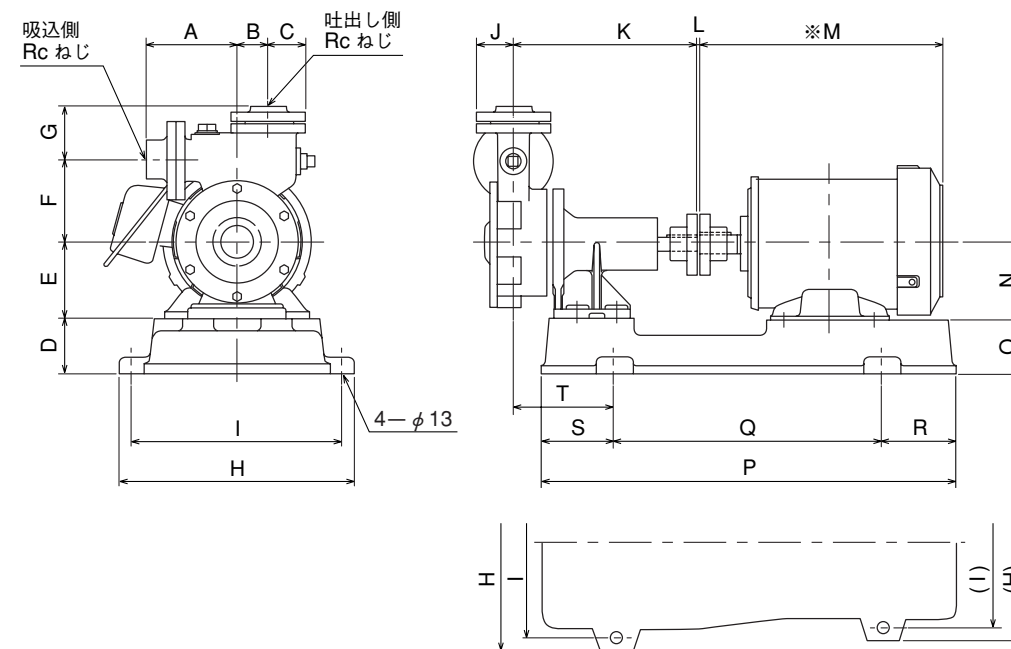
注：形式末尾のTは三相を表す。

口径 mm	形式	電動機出力 kW	60Hz同期速度1800min ⁻¹ 全揚程 m				
			10	20	30	40	50
15	TASC-02T	0.2	10	3			吐出量 ℓ/min
	TASC-02	0.2	10	3			
20	TASC-02T	0.2	28				吐出量 ℓ/min
	TASC-02	0.2	28				
	TASC-04T	0.4	28	16			
	TASC-04	0.4	28	16			
	TASC-075T	0.75	28	16	4		
25	TASC-04T	0.4	48				吐出量 ℓ/min
	TASC-04	0.4	48				
	TASC-075T	0.75	48	36	26	16	
	TASC-075	0.75	48	36	26	16	
32	TASC-075T	0.75	84				吐出量 ℓ/min
	TASC-075	0.75	84				
	TASC-15T	1.5	84	68	51	33	
	TASC-075T	0.75	122				
40	TASC-15T	1.5	122	101	81		吐出量 ℓ/min
	TASC-22T	2.2	122	101	81	65	
	TASC-15T	1.5	180				
50	TASC-22T	2.2	180	145	105		吐出量 ℓ/min
	TASC-37T	3.7	180	145	105	70	

注：形式末尾のTは三相を表す。

TASC形

■寸法図



50Hz/60Hz

口径 mm	形式	電動機出力 kW	外形寸法 mm																	質量 kg			
			A	B	C	D	E	F	G	H	I	J	K	L	M	N	O	P	Q		R	S	T
15	TASC-02T	0.2	93	30	40	60	80	83	52	230	200	40	192	3	220	63	77	385	245	70	70	92	25
	TASC-02	0.2	93	30	40	60	80	83	52	230	200	40	192	3	212	71	69	385	245	70	70	92	27
20	TASC-02T	0.2	99	32	42.5	60	80	87	58	230	200	42.5	198	3	220	63	77	385	245	70	70	98	26
	TASC-02	0.2	99	32	42.5	60	80	87	58	230	200	42.5	198	3	212	71	69	385	245	70	70	98	28
	TASC-04T	0.4	99	32	42.5	60	80	87	58	230	200	42.5	198	3	238	71	69	385	245	70	70	98	29
	TASC-04	0.4	99	32	42.5	60	80	87	58	255	225	42.5	198	3	255	80	60	450	290	80	80	108	35
	TASC-075T	0.75	99	32	42.5	60	80	87	58	255	225	42.5	198	3	262	80	60	450	290	80	80	108	35
25	TASC-075	0.75	99	32	42.5	60	80	87	58	255	225	42.5	198	3	325	90	50	450	290	80	80	108	40
	TASC-04T	0.4	107	35	47.5	60	80	96	64	230	200	47.5	197	3	238	71	69	385	245	70	70	97	30
	TASC-04	0.4	107	35	47.5	60	80	96	64	255	225	47.5	197	3	255	80	60	450	290	80	80	107	37
	TASC-075T	0.75	107	35	47.5	60	80	96	64	255	225	47.5	197	3	262	80	60	450	290	80	80	107	36
	TASC-075	0.75	107	35	47.5	60	80	96	64	255	225	47.5	197	3	325	90	50	450	290	80	80	107	42
32	TASC-15T	1.5	107	35	47.5	60	80	96	64	255	225	47.5	197	3	311.5	90	50	450	290	80	80	107	46
	TASC-04T	0.4	117	38	57.5	60	80	105	68	230	200	57.5	194	3	238	71	69	385	245	70	70	94	33
	TASC-04	0.4	117	38	57.5	60	80	105	68	255	225	57.5	194	3	255	80	60	450	290	80	80	104	40
40	TASC-075T	0.75	117	38	57.5	60	80	105	68	255	225	57.5	194	3	262	80	60	450	290	80	80	104	39
	TASC-075	0.75	117	38	57.5	60	80	105	68	255	225	57.5	194	3	325	90	50	450	290	80	80	104	45
	TASC-15T	1.5	117	38	57.5	60	80	105	68	255	225	57.5	194	3	311.5	90	50	450	290	80	80	104	49
50	TASC-075T	0.75	120	40	60	55	100	110	74	260	230	60	237	3	262	80	75	500	350	75	75	53	38
	TASC-15T	1.5	120	40	60	55	100	110	74	260	230	60	237	3	311.5	90	65	500	350	75	75	67	43
50	TASC-22T	2.2	120	40	60	65	100	110	74	310	280	60	237	3	366	100	65	610	425	92.5	92.5	100	51
	TASC-15T	1.5	142	60	65	45	90	130	120	285	255	65	295	3	311.5	90	45	530	340	95	95	120	55
	TASC-22T	2.2	142	60	65	65	90	130	120	325	285	65	295	3	366	100	55	565	375	90	100	125	62
	TASC-37T	3.7	142	60	65	55	112	130	120	325	285	65	295	3	381	112	55	565	375	90	100	135	74

注1：吐出し側相フランジはJIS5Kフランジ、吸込側相フランジはチェック弁付JIS5Kフランジ相当品となっております。

注2：※は電動機によって寸法が異なります。