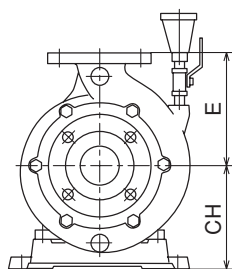




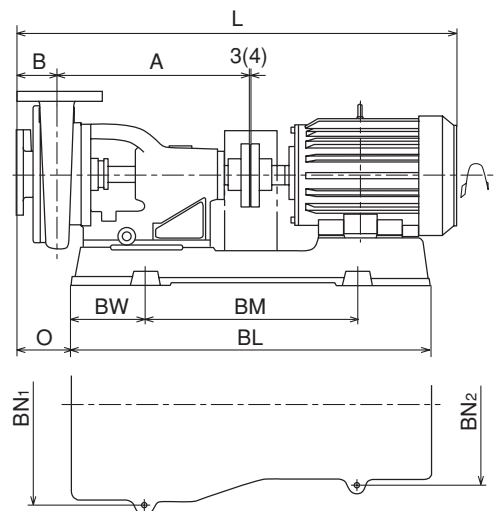
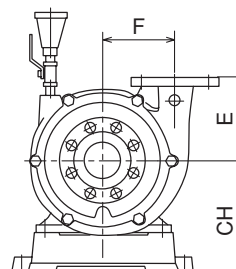
TFS形・TFSSH形

■寸法図

TFS-32~65



TFS-80~200A  
TFSSH-25~150



TFS

Table with columns: 口径 mm, 形式, 電動機出力 kW, 外形寸法 mm (A, B, CH, E, F, L, O, BL, BM, BW, BN1, BN2), 質量 kg. Lists models from TFS-32 to TFS-200A.

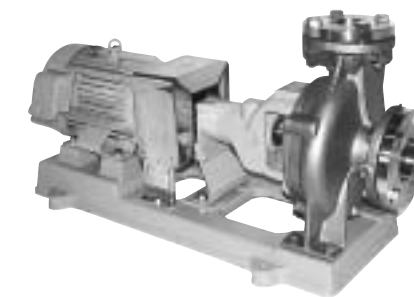
注：質量は電動機を含みません。

TFSSH

Table with columns: 口径 mm, 形式, 電動機出力 kW, 外形寸法 mm (A, B, CH, E, F, L, O, BL, BM, BW, BN1, BN2), 質量 kg. Lists models from TFSSH-25 to TFSSH-150.

注：質量は電動機を含みません。

TUFS・TJS 直結/非自吸/グランドパッキン



■特長 (TUFS形)

- 合理的な設計と品質管理による信頼性・耐久性・部品の互換性。
高効率、低NPSHにより、イニシャルコスト、ランニングコストを低減。
高揚程用として2極電動機用ポンプの設計により、小型、堅牢安価、即納。
軸封部はグランドパッキン式、シングルメカニカルシール式が標準。また、水冷式、ダブルメカニカルシール式等必要に応じ製作しています。

■特長 (TJS形)

- 高効率ポンプを2極でシリーズ化、用途に合わせた選定が可能です。
配管を外す事なく分解できるB.P.O. (バックプルアウト) 方式の採用によりメンテナンスが容易です。
センタートップ・フットサポート形状により配管荷重に対して有利です。
豊富なバリエーションであらゆるニーズに対応できます。
メンテナンスをバックアップするため、すべてのボルトにステンレスを採用。(軸継手ボルトを除きます。)

■用途

- 化学工業用
食品工業用
電子産業用
原子力工業用
水処理工業用
医薬・化粧品工業用
繊維・染色工業用
石油工業用
酒造・醸造工業用
一般産業用

■標準仕様

Table comparing TUFS形 and TJS形 specifications including pump material, port size, temperature range, pressure, and bearing details.

■特別仕様

Table listing special specifications for TUFS/TJS pumps, such as shaft seals, bearings, and shaft types.

※上記以外にも、必要に応じて製作しております。

■標準付属品

Table listing standard accessories for TUFS and TJS pumps, including common bases, flanges, couplings, and various seals.