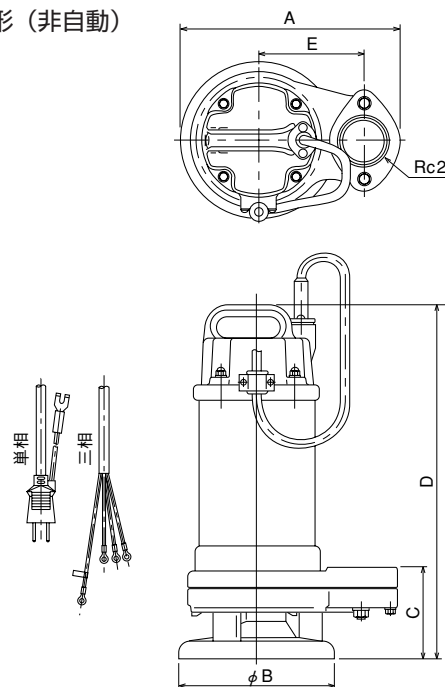


CX形・CX-L形・CXA形

■寸法図

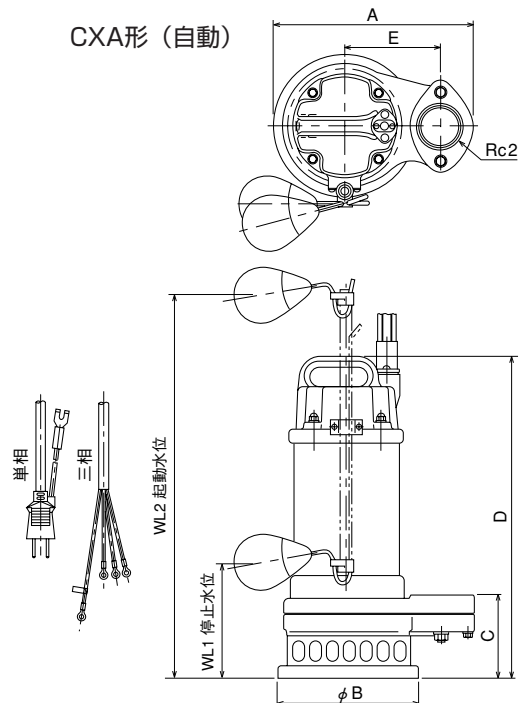
CX形 (非自動)



50Hz/60Hz

口径 mm	形式	電動機 出力 W	外形寸法 mm					質量 kg
			A	B	C	D	E	
50	CX-250	250	253	180	108	399	120	8.2
	CX-250T	250	253	180	108	399	120	7.5
	CX-400	400	253	180	108	416	120	9.7
	CX-400T	400	253	180	108	416	120	8.5
	CX-750	750	253	180	108	416	120	9.5

CXA形 (自動)



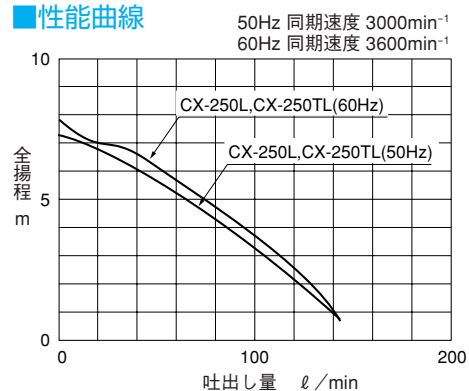
50Hz/60Hz

口径 mm	形式	電動機 出力 W	外形寸法 mm								質量 kg
			A	B	C	D	E	WL1	WL2		
50	CXA-250	250	253	180	108	399	120	200	575	8.6	
	CXA-250T	250	253	180	108	399	120	200	575	7.9	
	CXA-400	400	253	180	108	416	120	200	575	10.1	
	CXA-400T	400	253	180	108	416	120	200	575	8.9	
	CXA-750	750	253	180	108	416	120	200	575	9.9	

CX-L形 (底水用)

水位5~6mmまで排水可能。

■性能曲線



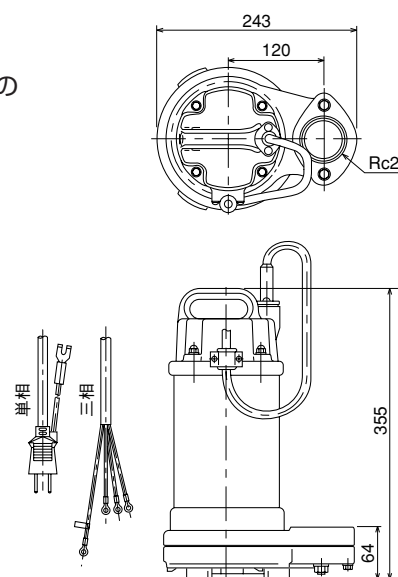
■仕様表

50Hz同期速度3000min ⁻¹ / 60Hz同期速度3600min ⁻¹							
口径 mm	形式	吐出量 ℓ/min	全揚程 m	出力 W	電圧 V	相	質量 kg
50	CX-250L	最大 140	最高 7 / 7.5	250	100	単	7.9
	CX-250TL	最大 140	最高 7 / 7.5	250	200	三	7.2

■用途

- ビル、マンション等の高架水槽の残水排水用
- 地下道の溜水排水、河川工事の湧水排水用
- プール、水槽、各種ピットの残水排水用

■寸法図



S・S-500L

(非自動) (底水用)



清水~汚水・泥水 / セミオープン

ケーシング合成ゴム製



S-500L (底水用)

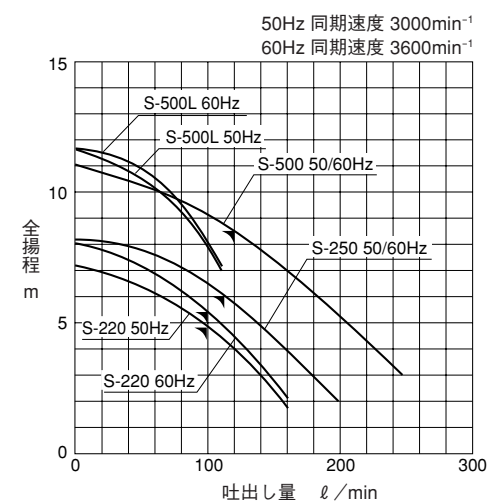
■特長

- 土砂を含む液にも最適、220W・250W・500Wクラスでは抜群の耐摩耗性。
- 耐摩耗性・耐久性を向上させた特殊樹脂や特殊合成ゴム、そして新方式の軸封システムを採用。
- 取り扱いが簡単な小型軽量タイプ。
- 新方式の羽根車はサクシヨンカバーとのすき間を大きくとり、砂などによるロックを追放、メンテナンスも容易。
- 衝撃に強く、床を傷めないゴム製のポンプ脚。

■標準仕様

取扱液	液質	清水、汚水、泥水
	液温	0~40℃ (凍結のないこと)
構造	羽根車	セミオープン
	軸封	メカニカルシール
	軸受	玉軸受
材質	ケーシング	合成ゴム
	羽根車	合成ゴム
電動機	種類	乾式水中電動機
	電源	単相100V
接続	極数	2極
		S-220、S-500L ホースカップリング接続 S-250、S-500 ホース接続

性能曲線



仕様表

50Hz同期速度3000min ⁻¹ / 60Hz同期速度3600min ⁻¹							
口径 mm	形式	吐出量 ℓ/min	全揚程 m	出力 W	電圧 V	相	質量 kg
25	S-500L	最大 110	最高 11	500	100	単	10.0
40	S-220	100	5 / 5.5	220	100	単	6.0
	S-250	110	6	250	100	単	9.4
50	S-500	120	8.5	500	100	単	9.5

■用途

- 建設土木用
- 建築設備用

■特別仕様

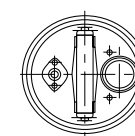
構造変更 | キャブタイヤケーブル延長

■標準付属品

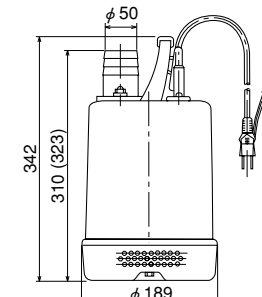
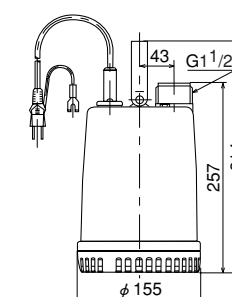
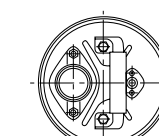
	S-220	S-500L	S-250	S-500
キャブタイヤケーブル	5m		5m	
ホースカップリング	1組		—	
ホースバンド	1		1	

■寸法図

S-220



S-250,S-500



()内はS-500の寸法

1mm以下の排水を実現。

S-500L (底水用)

■用途

- ビル、マンション等の高架水槽の残水排水用
- 地下道の溜水排水、河川工事の湧水排水用
- プール、水槽、各種ピットの残水排水用

