

S-N



清水～汚水/ボルテックス

(非自動)

■特長

- 軽量材料の採用により、同クラス最軽量を実現。
- 長寿命で摩耗しにくいボルテックス型羽根車の採用で、土砂混入水の揚水も簡単。
- 軸封部は4端面SiCのメカニカルシールを使用し、油浸漬法の採用で抜群の耐久性。
- 電動機の巻線温度上昇を低く抑ええた新型電動機を採用。
- 電動機に自動焼損防止装置内蔵。

■標準仕様

取扱液	液質	清水、汚水
	液温	0～40℃ (凍結のないこと)
構造	羽根車	ボルテックス
	軸封	メカニカルシール
	軸受	玉軸受
材質	ケーシング	耐摩耗性特殊合成ゴム
	羽根車	FCD700
電動機	主軸	SUS420J2
	種類	乾式水中電動機
	電源	三相200V
接続	極数	2極
		ホース接続



■用途

- 建設土木用 ●農業用
- 工業設備用 ●漁業用

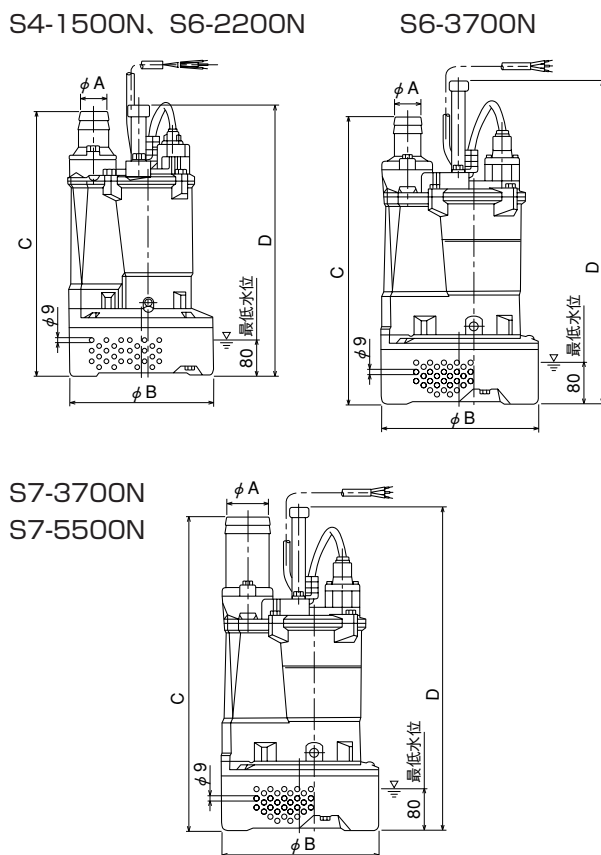
■特別仕様

構造変更	キャブタイヤケーブル延長
	口径変更

■標準付属品

キャブタイヤケーブル (8m) ……………1

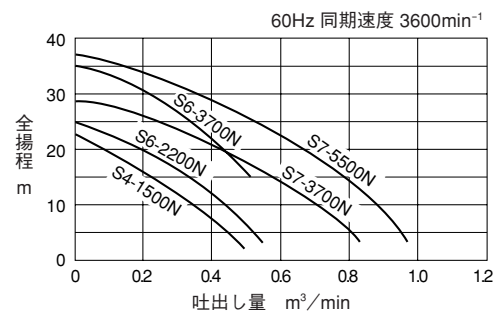
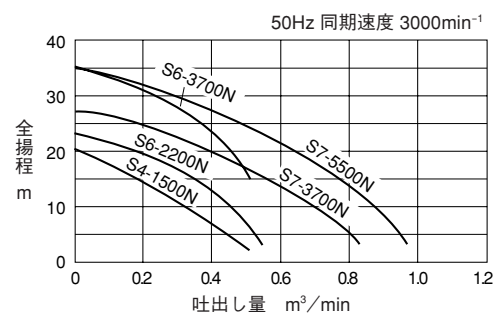
■寸法図



50Hz/60Hz

口径 mm	形式	電動機出力 kW	外形寸法 mm				質量 kg
			A	B	C	D	
50	S4-1500N	1.5	50	235	442	474	19.0
	S6-2200N	2.2	80	235	489	474	22.0
80	S6-3700N	3.7	80	284	573	543	34.0
	S7-3700N	3.7	100	284	593	543	34.0
100	S7-5500N	5.5	100	284	632	582	42.0

性能曲線



仕様表

口径 mm	形式	50Hz同期速度3000min ⁻¹ / 60Hz同期速度3600min ⁻¹		出力 kW	電圧 V	相	キャブタイヤケーブル mm ² ×心×m
		吐出量 m ³ /min	全揚程 m				
50	S4-1500N	0.20	14.5/15.5	1.5	200	Ⅲ	1.25×4×8
	S6-2200N	0.20	19.0/19.5	2.2	200	Ⅲ	1.25×4×8
80	S6-3700N	0.20	30.0/30.5	3.7	200	Ⅲ	2.0×4×8
	S7-3700N	0.50	16.0/17.5	3.7	200	Ⅲ	2.0×4×8
100	S7-5500N	0.50	23.5/24.5	5.5	200	Ⅲ	3.5×4×8

TCVS・TCVSA・TCVSAW



清水～汚物を含む水 /ボルテックス

(非自動) (自動) (自動交互)

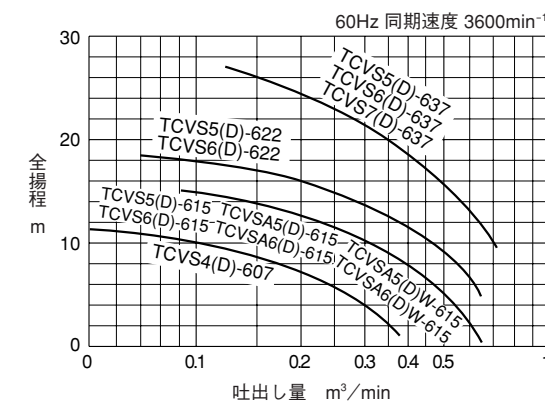
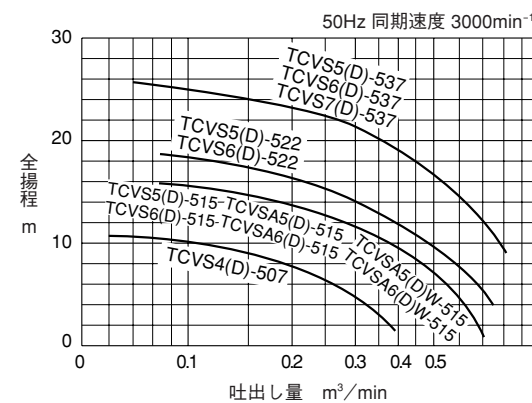
■特長

- 新設計の高性能渦流形羽根車で、繊維質の夾雑物を含む汚水にも詰まり・巻き付きなし。
- 異物が直接羽根車を通過しない低摩耗タイプ。
- 自動復帰形の電動機保護装置 (オートカット) を内蔵。
- ケーブルに心線シールを実施。
- 軸封部はダブルメカニカルシールとオイルシールを併用。
- メカニカルシールの摺動部には耐摩耗性にすぐれたSiCを採用。

■標準仕様

取扱液	液質	清水、汚水、汚物を含む水
	液温	0～32℃ (凍結のないこと)
構造	羽根車	ボルテックス
	軸封	ダブルメカニカルシール
	軸受	玉軸受
材質	ケーシング	FC200
	羽根車	FC200
	主軸	SUS420J2
電動機	種類	乾式水中電動機
	電源	三相200V
	極数	2極
接続		フランジ接続

性能曲線



仕様表

口径 mm	形式		吐出量 m ³ /min	全揚程 m	出力 kW	電圧 V	極数 P
	着脱装置なし	着脱装置付					
50	TCVS4-507	TCVS4D-507	0.17	8.5	0.75	200	2
	TCVS5-515	TCVS5D-515	0.42	9.0	1.5	200	2
TCVSA5-515	TCVSA5D-515						
65	TCVSA5W-515	TCVSA5DW-515	0.44	11.0	2.2	200	2
	TCVS5-522	TCVS5D-522					
80	TCVS5-537	TCVS5D-537	0.51	17.0	3.7	200	2
	TCVS6-515	TCVS6D-515	0.42	9.0	1.5	200	2
TCVSA6-515	TCVSA6D-515						
80	TCVSA6W-515	TCVSA6DW-515	0.44	11.0	2.2	200	2
	TCVS6-522	TCVS6D-522					
100	TCVS6-537	TCVS6D-537	0.51	17.0	3.7	200	2
	TCVS7-537	TCVS7D-537	0.51	17.0	3.7	200	2

口径 mm	形式		吐出量 m ³ /min	全揚程 m	出力 kW	電圧 V	極数 P
	着脱装置なし	着脱装置付					
50	TCVS4-607	TCVS4D-607	0.17	8.3	0.75	200	2
	TCVS5-615	TCVS5D-615	0.38	9.0	1.5	200	2
TCVSA5-615	TCVSA5D-615						
65	TCVSA5W-615	TCVSA5DW-615	0.42	11.0	2.2	200	2
	TCVS5-622	TCVS5D-622					
80	TCVS5-637	TCVS5D-637	0.47	17.0	3.7	200	2
	TCVS6-615	TCVS6D-615	0.38	9.0	1.5	200	2
TCVSA6-615	TCVSA6D-615						
80	TCVSA6W-615	TCVSA6DW-615	0.42	11.0	2.2	200	2
	TCVS6-622	TCVS6D-622					
100	TCVS6-637	TCVS6D-637	0.47	17.0	3.7	200	2
	TCVS7-637	TCVS7D-637	0.47	17.0	3.7	200	2

TCVS

TCVSA

TCVSAW

■用途

- 建築設備用
- 汚水排水処理用
- 建設土木用
- 農業用
- 工業設備用

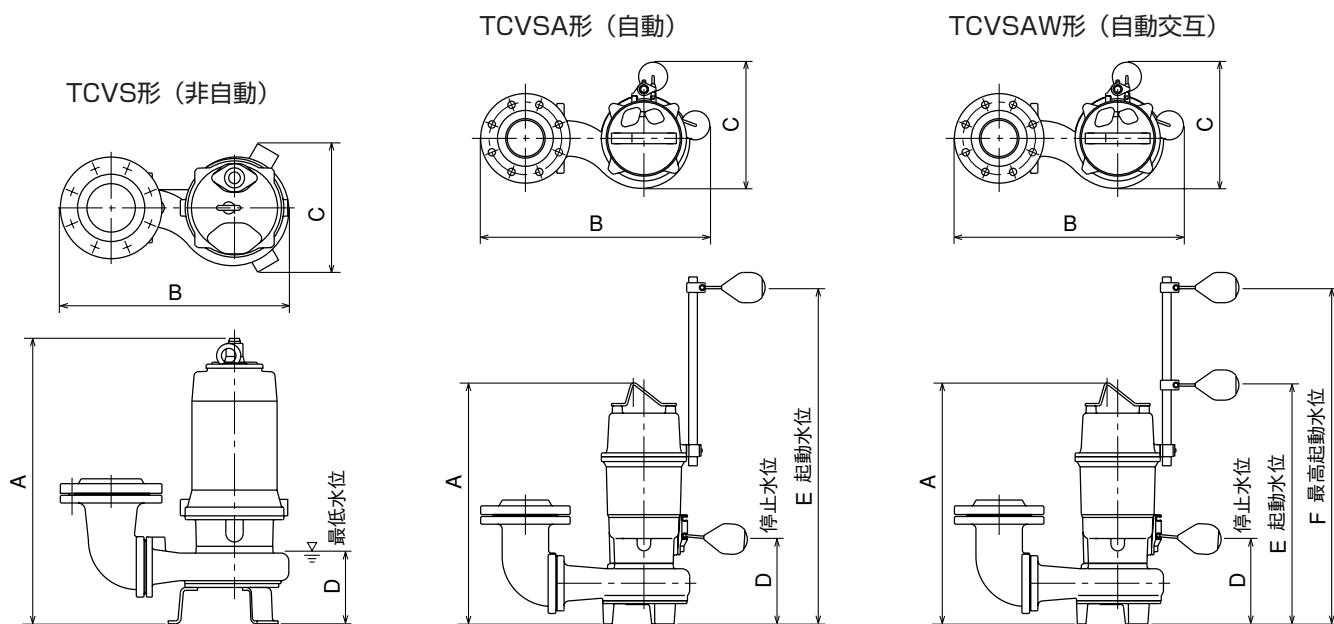
■標準付属品

	TCVS 0.75kW	TCVS 1.5kW	TCVS 2.2kW以上	TCVSA TCVSAW
ケーブル	6m	10m	8m	10m
フロートスイッチ	—	—	—	1組
相フランジ	1組	1組	1組	1組
吐出フランジ	—	1	1	1

	TCVSD 0.75kW	TCVSD 1.5kW	TCVSD 2.2kW以上	TCVSD TCVSADW
ケーブル	6m	10m	8m	10m
フロートスイッチ	—	—	—	1組
コネクション	1	1	1	1
ガイドホルダ	1組	1組	1組	1組
スライド	1	1	1	1
ポンプ吊上用チェーン	1	1	1	1

TCVSA形・TCVSA形・TCVSAW形

■寸法図



TCVSA形 (非自動)

口径 mm	形 式		出力 kW	外 形 寸 法 mm				本体質量 kg	セット質量 kg	
	50Hz	60Hz		A	B	C	D		着脱装置なし	着脱装置付
50	TCVSA4-507	TCVSA4-607	0.75	403	245	188	115	21	—	15.5
	TCVSA5-515	TCVSA5-615	1.5	461	418	220	125	33	7	39
65	TCVSA5-522	TCVSA5-622	2.2	538	450	266	160	46	7	39
	TCVSA5-537	TCVSA5-637	3.7	579	450	266	160	55	7	39
80	TCVSA6-515	TCVSA6-615	1.5	461	433	220	125	33	9.5	52
	TCVSA6-522	TCVSA6-622	2.2	538	465	266	160	46	9.5	52
100	TCVSA6-537	TCVSA6-637	3.7	579	465	266	160	55	9.5	52
	TCVSA7-537	TCVSA7-637	3.7	579	482	266	160	55	11	67.5

※セット重量
 着脱装置なし：着脱装置なし接続部品（吐出しフランジ/相フランジ〈ボルト・ナット・パッキン付〉）の重量です。ただし、φ50はポンプ本体に組み込んでいます。
 着脱装置付：着脱装置付接続部品（コネクション/ガイドホルダー〈ボルト・ナット付〉/スライド/ポンプ吊上用チェーン〈6m〉）の重量です。
 ※着脱装置付の形式はTCVSA4D-507,TCVSA4D-607のように、ハイフン（-）の前にDが付きます。

TCVSA形 (自動)

口径 mm	形 式		出力 kW	外 形 寸 法 mm					本体質量 kg	セット質量 kg	
	50Hz	60Hz		A	B	C	D	E		着脱装置なし	着脱装置付
65	TCVSA5-515	TCVSA5-615	1.5	553	418	225	275	745	40	7	39
80	TCVSA6-515	TCVSA6-615	1.5	553	433	225	275	745	40	9.5	52

※セット重量
 着脱装置なし：着脱装置なし接続部品（吐出しフランジ/相フランジ〈ボルト・ナット・パッキン付〉）の重量です。
 着脱装置付：着脱装置付接続部品（コネクション/ガイドホルダー〈ボルト・ナット付〉/スライド/ポンプ吊上用チェーン〈6m〉）の重量です。
 ※着脱装置付の形式はTCVSA5D-515,TCVSA5D-615のように、ハイフン（-）の前にDが付きます。

TCVSAW形 (自動交互)

口径 mm	形 式		出力 kW	外 形 寸 法 mm						本体質量 kg	セット質量 kg	
	50Hz	60Hz		A	B	C	D	E	F		着脱装置なし	着脱装置付
65	TCVSA5W-515	TCVSA5W-615	1.5	553	418	225	335	695	875	40	7	39
80	TCVSA6W-515	TCVSA6W-615	1.5	553	433	225	335	695	875	40	9.5	52

※セット重量
 着脱装置なし：着脱装置なし接続部品（吐出しフランジ/相フランジ〈ボルト・ナット・パッキン付〉）の重量です。
 着脱装置付：着脱装置付接続部品（コネクション/ガイドホルダー〈ボルト・ナット付〉/スライド/ポンプ吊上用チェーン〈6m〉）の重量です。
 ※着脱装置付の形式はTCVSA5DW-515,TCVSA5DW-615のように、Wの前にDが付きます。

TCN・TCNA・TCNAW

(非自動) (自動) (自動交互)



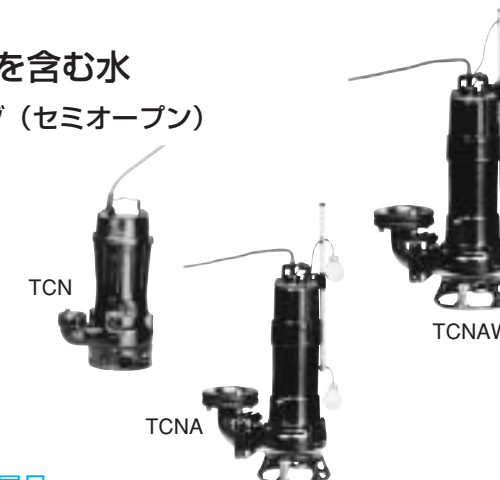
清水～汚物を含む水 / ノンクログ (セミオープン)

■特長

- 自動復帰形の電動機保護装置（オートカット）を内蔵。
- ケーブルに心線シールを実施。
- 軸封部はダブルメカニカルシールとオイルシールまたはシールリング（5.5～7.5kWのみ）を併用。
- メカニカルシールの摺動部には耐摩耗性にすぐれたSiCを採用。
- オイル室内にエコライザー（圧力調節機構）を内蔵（2.2～7.5kWのみ）。

■用途

- 水道用
- 汚水排水処理用
- 建築設備用
- 工業設備用



■標準仕様

取扱液	液質	清水、汚水、汚物を含む水
	液温	0～32℃（凍結のないこと）
構造	羽根車	ノンクログ（セミオープン）
	軸封	ダブルメカニカルシール
	軸受	玉軸受
材質	ケーシング	FC200
	羽根車	FC200
	主軸	SUS420J2
電動機	種類	乾式水中電動機
	電源	三相200V
	極数	2極、4極（2.2kW以上）
接続	フランジ接続	

■標準付属品

	TCN 0.75kW	TCN 1.5kW	TCN 2.2kW以上	TCNA TCNAW
ケーブル	6m	10m	8m	10m
空気抜きバルブ	—	—	1	—
フロートスイッチ	—	—	—	1組
相フランジ	1組	1組	1組	1組
吐出しフランジ	—	1	1	1

	TCND 0.75kW	TCND 1.5kW	TCND 2.2kW以上	TCNAD TCNADW
ケーブル	6m	10m	8m	10m
空気抜きバルブ	—	—	1	—
フロートスイッチ	—	—	—	1組
コネクション	1	1	1	1
ガイドホルダ	1組	1組	1組	1組
スライド	1	1	1	1
ポンプ吊上用チェーン	1	1	1	1

性能曲線

(D)付形式は、着脱装置付です。

