

# SX・SXA

(非自動)

(自動)



清水～汚水・汚物を含む水  
／ボルテックス

汚物混入水用



## ■特長

- 独自の渦(ボルテックス)発生機構により、渦巻で固形物を誘導、ポンプ内の詰まりを追放。
- オイルバス方式のメカニカルシールを採用。
- 電動機に自動焼損防止装置内蔵。

## ■標準仕様

取扱液	液質	清水、汚水、汚物を含む水
	液温	0～40℃（凍結のないこと）
構造	羽根車	ボルテックス
	軸封	メカニカルシール
	軸受	玉軸受
材質	ケーシング	合成樹脂
	羽根車	合成樹脂
	主軸	SUS420J1
電動機	種類	乾式水中電動機
	電源	単相100V
	極数	2極
接続	ねじ接続	

## ■用途

- 建設土木用
- プラント組込用
- 工業設備用
- 建築設備用

## ■特別仕様

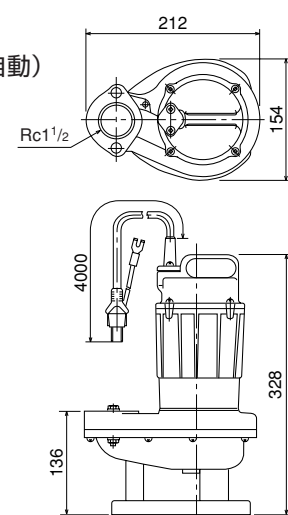
構造変更	キャブタイヤケーブル延長	
------	--------------	--

## ■標準付属品

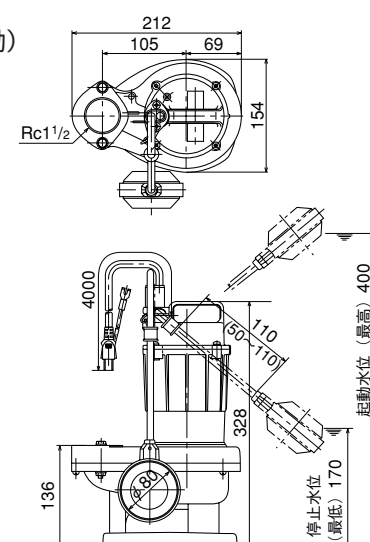
	SX-150	SXA-150
キャブタイヤケーブル	4m	4m
竹の子	1	—
ホースバンド	1	—
吊り下げロープ	1	—

## ■寸法図

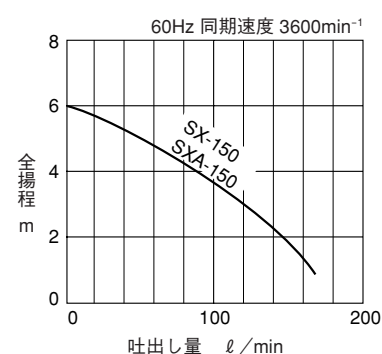
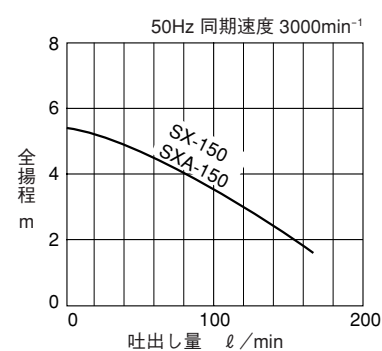
SX-150 (非自動)



SXA-150 (自動)



## 性能曲線



## 仕様表

50Hz 同期速度3000min<sup>-1</sup> / 60Hz同期速度3600min<sup>-1</sup>

口径 mm	形式	吐出量 ℓ/min	全揚程 m	出力 W	電圧 V	相	キャブタイヤケーブル種類 mm <sup>2</sup> ×m	質量 kg
40	SX-150	100	3.5	150	100	単	VCT 0.75×4	4.5
	SXA-150	100	3.5	150	100	単	VCT 0.75×4	4.8

# SG・SA

(非自動)

(自動)



清水～汚水／セミオープン

汚水用



## ■特長

- 小型軽量設計でシンプルな構造、故障も少なく搬送も容易。
- セミオープン羽根車により、ストレーナを通過する汚水も容易に汲み上げ、幅広い用途に使用可能。
- オイルバス方式のメカニカルシールを採用。
- 電動機に自動焼損防止装置内蔵。

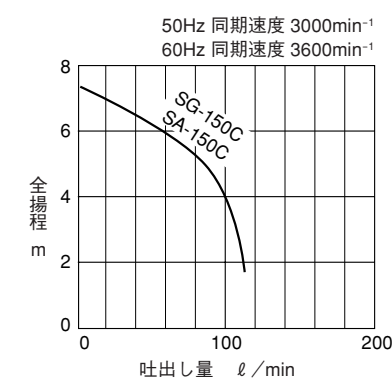
## ■標準仕様

取扱液	液質	清水、汚水
	液温	0～40℃（凍結のないこと）
構造	羽根車	セミオープン
	軸封	メカニカルシール
	軸受	玉軸受
材質	ケーシング	合成樹脂
	羽根車	合成樹脂
	主軸	SUS420J1
電動機	種類	乾式水中電動機
	電源	単相100V
	極数	2極
接続	ホースカップリング接続	

## ■特別仕様

構造変更	キャブタイヤケーブル延長
------	--------------

## 性能曲線



## 仕様表

50Hz 同期速度3000min<sup>-1</sup> / 60Hz同期速度3600min<sup>-1</sup>

口径 mm	形式	吐出量 ℓ/min	全揚程 m	出力 W	電圧 V	相	キャブタイヤケーブル種類 mm <sup>2</sup> ×m	質量 kg
32	SG-150C	80	5	150	100	単	VCT 0.75×4	4.3
	SA-150C	80	5	150	100	単	VCT 0.75×4	4.6

## ■用途

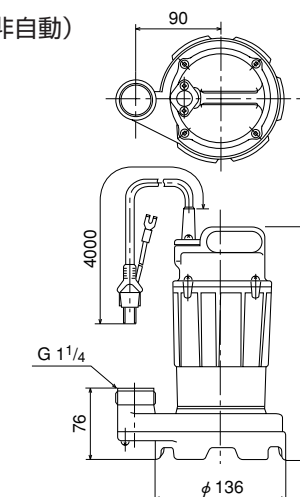
- 建設土木用
- 汚水排水処理用
- 工業設備用
- 農業用
- 建築設備用
- 漁業用

## ■標準付属品

	SG-150C	SA-150C
キャブタイヤケーブル	4m	4m
ホースカップリング	1組	1組
ホースバンド	1	—
吊り下げロープ	1	—

## ■寸法図

SG-150C (非自動)



SA-150C (自動)

