

CSA・CSL-L

(自動)

(底水用)



清水/セミオープン

要部ステンレス製



CSL-100L (底水用)

■特長

- 接液部完全防錆。
- 耐久性を大幅にアップ。
- 保守点検の容易な簡単構造。
- 扱いやすい小型・軽量タイプ。

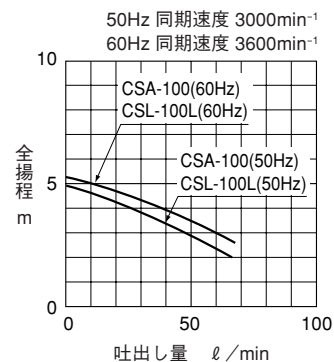
■用途

- 漁業用 ●家庭用
- 農業用

■標準付属品

電源コード (3.5m)	1
ホースカップリング (25mm)	1組
竹の子 (15mm用)	1
ホースバンド (15mm用)	1
ホースバンド (25mm用)	1

性能曲線



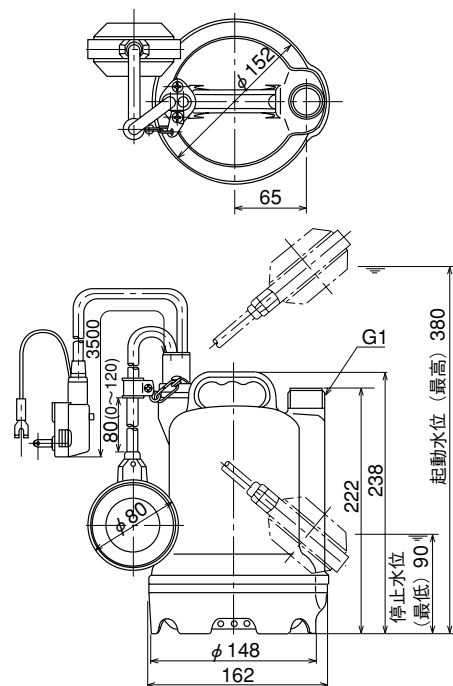
仕様表

50Hz 同期速度3000min⁻¹ / 60Hz 同期速度3600min⁻¹

口径 mm	形式	吐出量 ℓ/min	全揚程 m	出力 W	電圧 V	相	キャブタイケーブル種類 mm ² ×m	質量 kg
25	CSA-100	35	3.8/4.3	100	100	単	VCT 0.75×3.5	4.0
	CSL-100L	35	3.8/4.3	100	100	単	VCT 0.75×3.5	4.0

■寸法図

CSA-100 (自動)

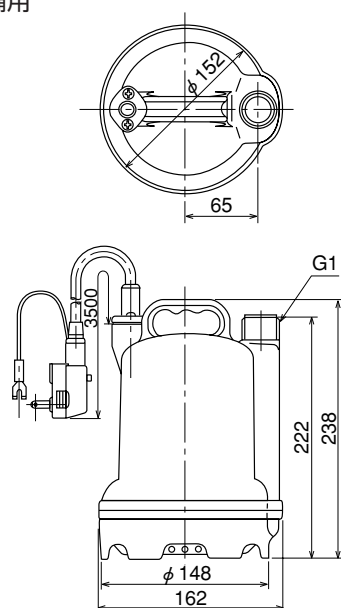


CSL-100L (底水用)

水位2mmまで排水可能。

■用途

- 建築設備用
- 工業設備用



S-D・CSD

(要部ステンレス製)

直 流



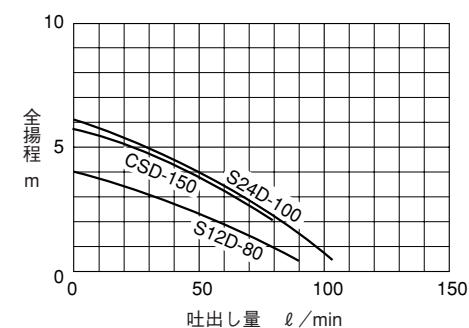
■特長

- 電源コードに極性の区別がなく、どのように接続しても正常運転が可能。
- バッテリー水中ポンプの心臓部メカニカルシールはオイルパス方式で、耐久性抜群。
- 汲み上げ量 (吐出量) が多く、短時間で経済的に大量の汲み上げが可能。

■用途

- 船舶用
- 農業用

性能曲線



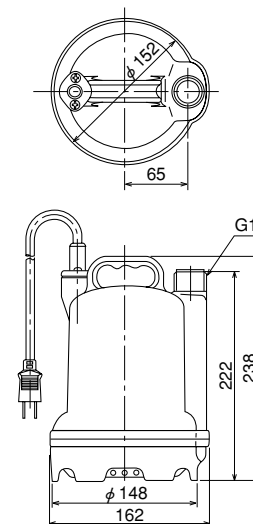
■標準付属品

	S12D-80 S24D-100	CSD-150
電源コード	5m	5m
ホースカップリング (25mm)	1組	1組
竹の子 (15mm用)	1	—
ホースバンド (15mm用)	1	—
ホースバンド (25mm用)	1	1
吊り下げロープ	1	1

仕様表

口径 mm	形式	吐出量 ℓ/min	全揚程 m	出力 W	定格電圧 V	キャブタイケーブル種類 mm ² ×m	質量 kg
25	S12D-80	最大 90	最高4	80	DC12	VCTF 2.0×5	3.8
	S24D-100	最大105	最高6	100	DC24		3.8
	CSD-150	35	4.5	150			3.3

■寸法図

S12D-80
S24D-100CSD-150
(要部ステンレス製)