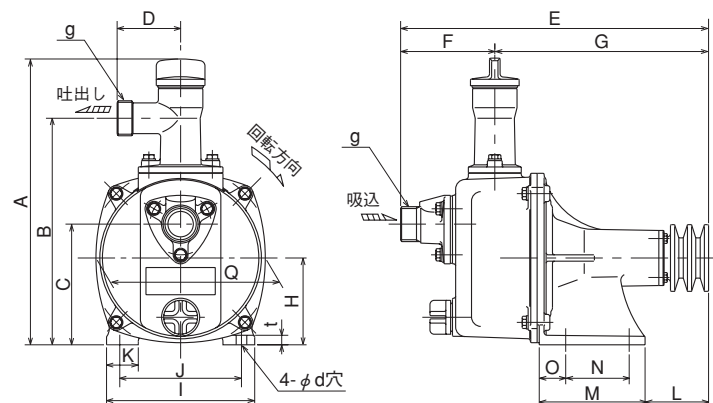


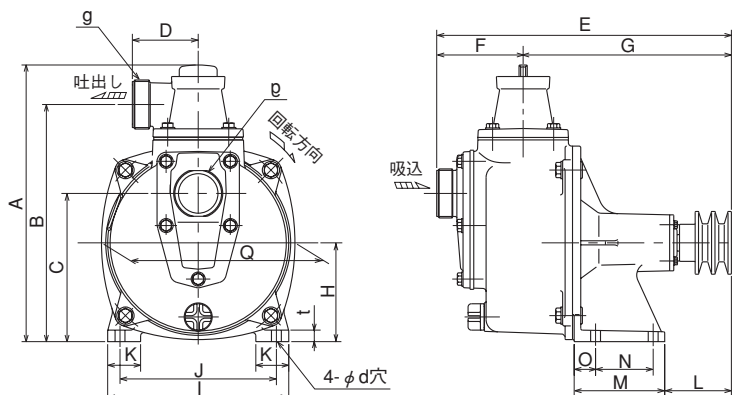
B形・OSA形

■寸法図

B-1
B-3N

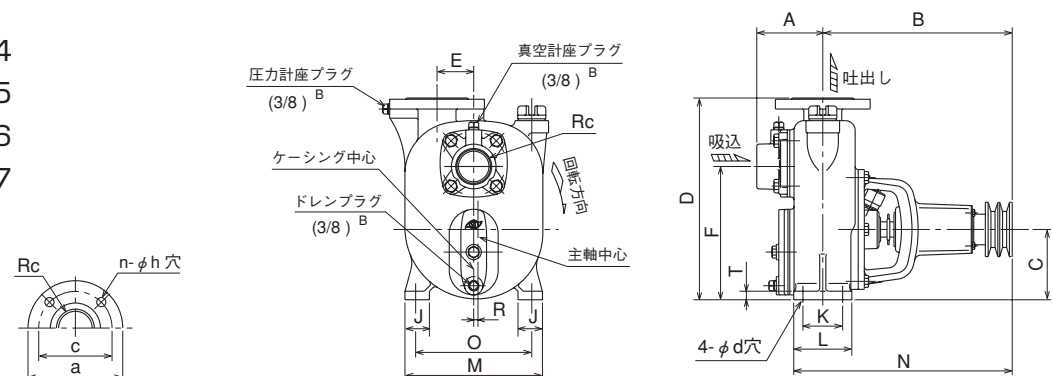


B-4R
B-4RN
B-6R



口径 mm	形式	外形寸法 mm																	質量 kg		
		A	B	C	D	E	F	G	H	I	J	K	L	M	N	O	Q	t		d	g
25	B-1	270	214	114	60	291	89	202	82	140	115	30	60	100	60	25	160	9	10	G1	6
40	B-3N	344	282	149	75	352	107	245	105	190	160	38	81	110	70	26	195	14	10	G1½	11
50	B-4R	336	288	180	80	358	105	253	120	220	190	40	81	110	70	26	235	14	12	G2	15
	B-4RN	336	288	180	80	406	105	301	120	220	190	40	112	125	80	25	235	14	12	G2	16
80	B-6R	436	371	215	110	453	138	315	140	255	225	42	113	135	80	28	266	14	12	G3	24

OSA-4
OSA-5
OSA-6
OSA-7



口径 mm	形式	外形寸法 mm														フランジ寸法				質量 kg	
		A	B	C	D	E	F	O	J	K	L	M	N	R	T	d	Rc	a	c		n-h
50	OSA-4	108	310	115	330	60	218	190	40	65	357.5	225	95	7	14	12	2	155	120	4-15	38
65	OSA-5	126	345	150	380	105	255	230	50	85	410	275	125	6	16	15	2½	175	140	4-15	52
80	OSA-6	127	350	150	395	110	262	230	50	85	410	275	125	6	16	15	3	185	150	8-15	63
100	OSA-7	148	350	150	405	110	256	230	60	85	410	275	125	6	17	15	4	210	175	8-15	68

テストポンプ

手動式テストポンプ
TP-50



■用途

- 水圧テスト用

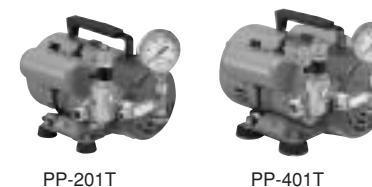
■特長

- 操作ハンドルを吐出し口と圧力計に対して直角に配置、作動時にじゃまにならず操作簡単。
- 支点の改良で圧力アップを実現。
- 圧力数値が正確に読みとれる圧力計。

■仕様表

形式	プランジャ径 mm	最高圧力 MPa	ストローク mm	1回吸水量 cc	水槽容量 ℓ	吐出し口径	外形寸法 長×高×幅 mm	質量 kg
TP-50	22	3.43	35	13	4.6	G 1/4	357×285×223	3.4

電動式テストポンプ
PP-T



■用途

- 水圧テスト用

■特長

- 機能性を凝縮したコンパクトなボディ。
- 簡単な操作で高圧力が得られます。

■仕様表

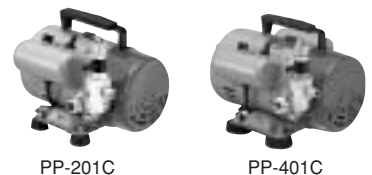
要目		形式	PP-201T	PP-401T
本体寸法	長×幅×高 mm		293×218×230	330×240×237
本体乾燥質量	kg		9.0	14.8
ポンプ	方式	横型一連往復動ポンプ		
	同期速度	min ⁻¹	1500/1800	
	吸水量	ℓ/min	2.5/3.0	5.0/6.0
	最高圧力	MPa	3.0	
	吸水口径	吋	PF 1/2	PF 3/4
	余水口		10mmホース芯	
電動機	方式	単相100V・分相		
	出力	W	200	400
	電源コード	m	3	

■標準付属品

	PP-201T	PP-401T
吸水ホース 内径mm×長m	12×1.8	19×1.8
ストレーナ	1	
余水ホース 内径mm×長m	10×1.8	
高圧ホース 内径mm×長m	8.5×1 (プッシング付)	
圧力計	コック、配管付	
収納ケース	1	

洗浄・噴霧機

電動式洗浄・噴霧機
PP-C



機能性を重視した本格的な洗浄・噴霧機

■用途

- 各種洗浄用
- 噴霧、散水用

■特長

- 機能性を凝縮したコンパクトなボディ。
- 自動調圧機構付で面倒な圧力調整は不要、水圧はいつも安定。

■仕様表

要目		形式	PP-201C	PP-401C
本体寸法	長×幅×高 mm		243×193×205	272×216×212
本体乾燥質量	kg		8.7	14.5
ポンプ	方式	横型一連往復動ポンプ		
	同期速度	min ⁻¹	1500/1800	
	吸水量	ℓ/min	2.5/3.0	5.0/6.0
	最高圧力	MPa	3.0	
	吸水口径	吋	PF 1/2	PF 3/4
	余水口		10mmホース芯	
電動機	方式	単相100V・分相		
	出力	W	200	400
	電源コード	m	3	

■標準付属品

	PP-201C	PP-401C
吸水ホース 内径mm×長m	12×1.8	19×1.8
ストレーナ	1	
余水ホース 内径mm×長m	10×1.8	
高圧ホース 内径mm×長m	7.5×10	
ノズル	一頭口ノズル	ガンノズル
収納ケース	1	