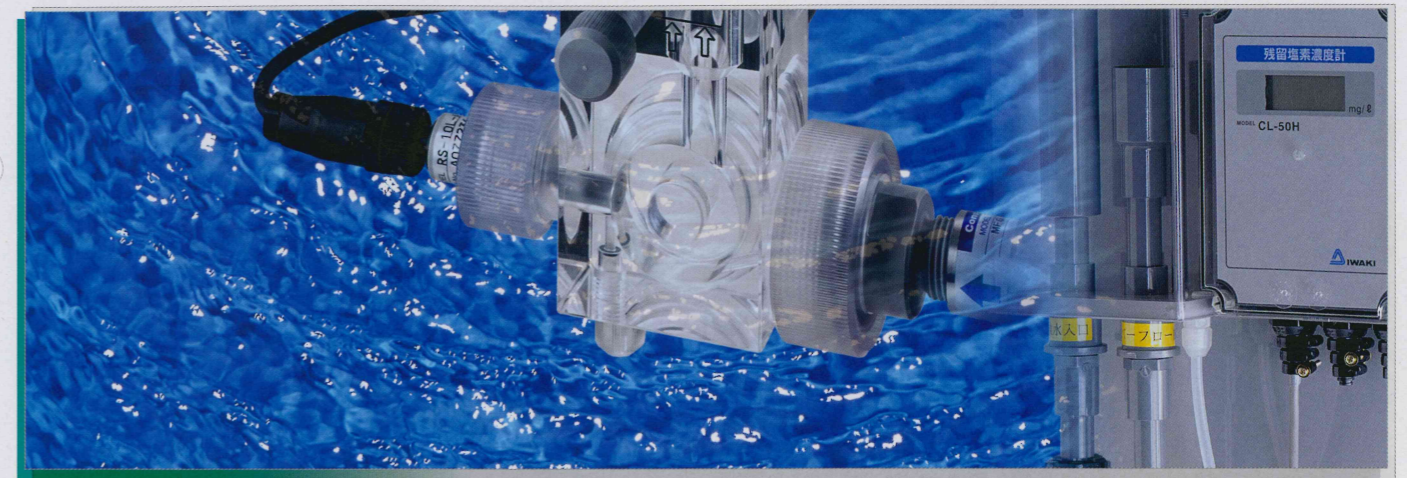


イワキ残留塩素濃度計

高精度で安定した測定が可能な残留塩素濃度計



Iwaki residual chlorine monitor and controller

CL シリーズは、検水中の干渉物質や電導度の影響を受けにくく、高精度で安定した測定が可能な残留塩素濃度計です。残留塩素濃度に比例した伝送出力 (DC4 ~ 20mA) を標準装備しているため、電磁定量ポンプと接続することで塩素剤の自動注入制御が行えます。

安全に関するご注意

ご使用前に、取扱説明書をよくお読みの上正しくお使いください。本カタログに記載の写真は印刷のため実際の色とは多少異なります。また、性能・寸法なども改良のため予告なく変更する場合がありますので、あらかじめご了承ください。

輸出に係るご注意

弊社の製品/部品は、輸出貿易管理令別表第1に定められたリスト規制貨物またはキャッチオール規制貨物のいずれかに該当します。輸出の際は経済産業省の輸出許可が必要となる場合がありますのでご注意ください。

このカタログは地球環境に配慮して作られています。



株式会社 イワキ 本社/〒101-8558 東京都千代田区神田須田町2-6-6 ニッセイ神田須田町ビル

製品に関するお問合せはお近くの支店・営業所へ…

インターネットでのお問合せは… www.iwakupumps.jp

東京支店 営業1部 Tel. 03(5820)7560 Fax. 03(5825)0325	名古屋支店 営業1部 Tel. 052(774)7631 Fax. 052(769)1677	水戸営業所 Tel. 029(247)4861 Fax. 029(240)1359
営業2部 Tel. 03(5820)7561 Fax. 03(5825)0326	営業2部 Tel. 052(774)7631 Fax. 052(769)1677	松本営業所 Tel. 0263(40)0500 Fax. 0263(40)0517
営業3部 Tel. 03(5820)7562 Fax. 03(5825)0327	九州支店 営業1部 Tel. 093(541)1636 Fax. 093(551)0053	熊谷営業所 Tel. 048(523)9186 Fax. 048(520)1398
営業4部 Tel. 03(5820)7563 Fax. 03(5825)0327	営業2部 Tel. 093(541)1636 Fax. 093(551)0053	静岡営業所 Tel. 054(262)2181 Fax. 054(267)1021
大阪支店 営業1部 Tel. 06(6943)6441 Fax. 06(6920)5033	仙台支店 Tel. 022(374)4711 Fax. 022(371)1017	広島営業所 Tel. 082(271)9441 Fax. 082(273)1528
営業2部 Tel. 06(6943)6444 Fax. 06(6920)5033	札幌営業所 Tel. 011(704)1171 Fax. 011(704)1077	高松営業所 Tel. 087(834)2177 Fax. 087(863)3205
営業3部 Tel. 06(6943)6445 Fax. 06(6920)5033	新潟営業所 Tel. 025(284)1521 Fax. 025(282)2206	



高精度で安定した測定が可能な残留塩素濃度計



一般ドレンタイプ

インラインタイプ (汎用型)



インラインタイプ (高性能型)

CLシリーズは、検水中の干渉物質や電導度の影響を受けにくく、高精度で安定した測定が可能な残留塩素濃度計です。残留塩素濃度に比例した伝送出力 (DC4~20mA) を標準装備しているため、電磁定量ポンプと接続することで塩素剤の自動注入制御が行なえます。一般ドレンタイプに加えて、捨て水ゼロのインラインタイプをラインアップ。用途に応じて最適な機種が選択できます。

CLシリーズ一覧

タイプ	型式	測定成分	測定原理	測定範囲 mg/ℓ	検水 pH範囲	制御出力	掲載ページ
一般ドレンタイプ	CL-50 (低濃度用)	遊離残留塩素 (HOCl)	ポーラログラフ法	0~2.00	6.0~8.0	あり (無電圧a接点)	5
	CL-50M (中濃度用)	有効塩素 (HOCl, OCl ⁻)	ポルトンメトリー法	2.0~30.0	6.5~9.5	なし	6
	CL-50H (高濃度用)			20~200	7.0~14.0		7
インラインタイプ (汎用型)	CL-26 (金センサ)	遊離残留塩素 (HOCl)	ポーラログラフ法	0~2.00	6.0~8.0	あり (無電圧a接点)	8
	CL-310W-IA (標準タイプ、金センサ)	Aモード: 遊離残留塩素 (HOCl)			5.8~8.0		9
		Bモード: 全残留塩素 (HOCl, OCl ⁻)			5.8~8.6		
CL-310W-IP (結合塩素対策タイプ、白金センサ)	遊離残留塩素 (HOCl)	6.0~7.8	9				
インラインタイプ (高性能型)	CL-60WL-A (標準タイプ、金センサ)	遊離残留塩素 (HOCl)	ポーラログラフ法	0~2.0	6.0~8.0	あり (無電圧接点パルス)	11
	CL-60WL-P (結合塩素非測定タイプ、白金センサ)	6.0~7.8					
	CL-60WL-B (高アルカリ対応、金センサ)	遊離残留塩素 (HOCl, OCl ⁻)			8.0~9.5		

3電極式センサ

センサは独自に開発した3電極式を採用。検水中の干渉物質や電導度の影響を受けにくく、直線性に優れています。【図-1参照】

貴金属電極

3電極とも安定した貴金属を使用しているため、対極が溶けて作用極をめっきする等のトラブルがありません。

ビーズ洗浄と電気化学洗浄を併用

ビーズによる機械研磨洗浄と電気化学洗浄を併用することにより、電極表面の汚染を防ぎ、安定した測定を可能にしました。【図-2参照】

(注) CL-50型はビーズによる機械研磨洗浄のみになります。

有効塩素が測定可能

次亜塩素酸と次亜塩素酸イオンの測定ができるため、pH値の変動に対しても指示値はほとんど変化がありません。【図-3参照】

(注) 有効塩素測定可能機種: CL-50M, 50H, 60WL-B, 310W-IA (Bモード)

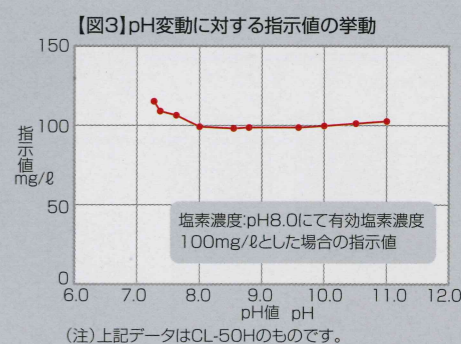
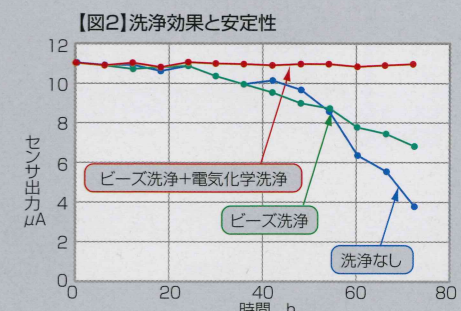
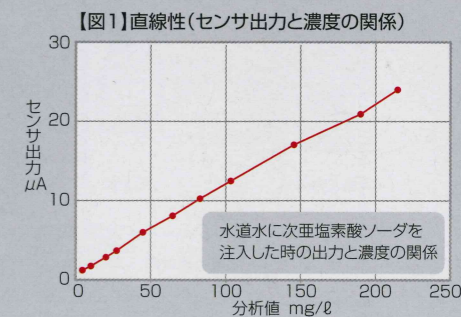
固定電極式

機械駆動部のない固定電極式のため、保守が容易でメンテナンスコストが少なく済みます。

塩素剤の自動注入

伝送出力 (DC4~20mA) を標準装備。電磁定量ポンプEHN-Yタイプと接続して、測定濃度に比例した塩素剤の自動注入が可能です。

また、CL-60WL型はポンプ制御出力 (無電圧接点パルス) を標準装備しているため、電磁定量ポンプEHN-Rタイプと接続して比例注入が行えます。

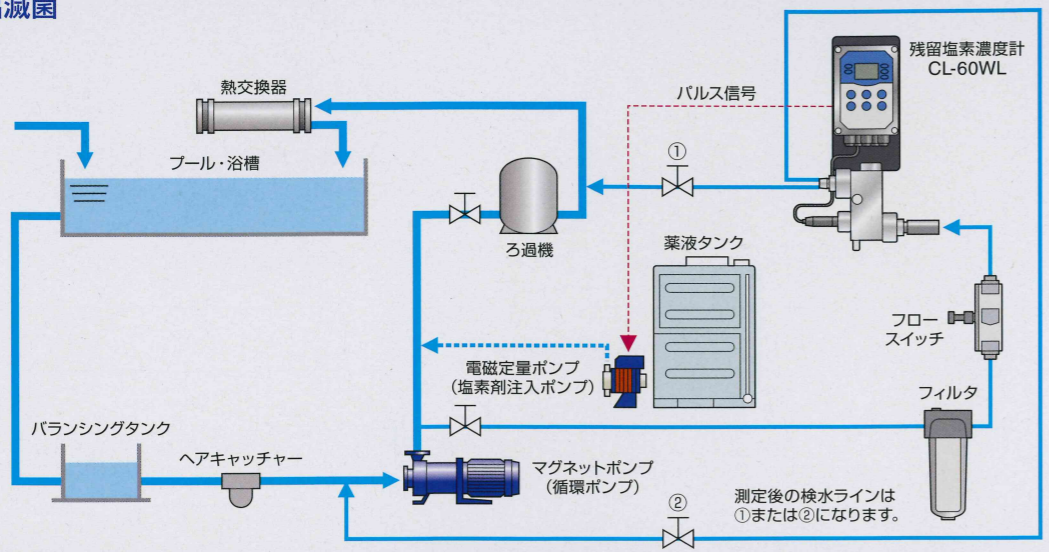


(注) 上記データはCL-50Hのものです。

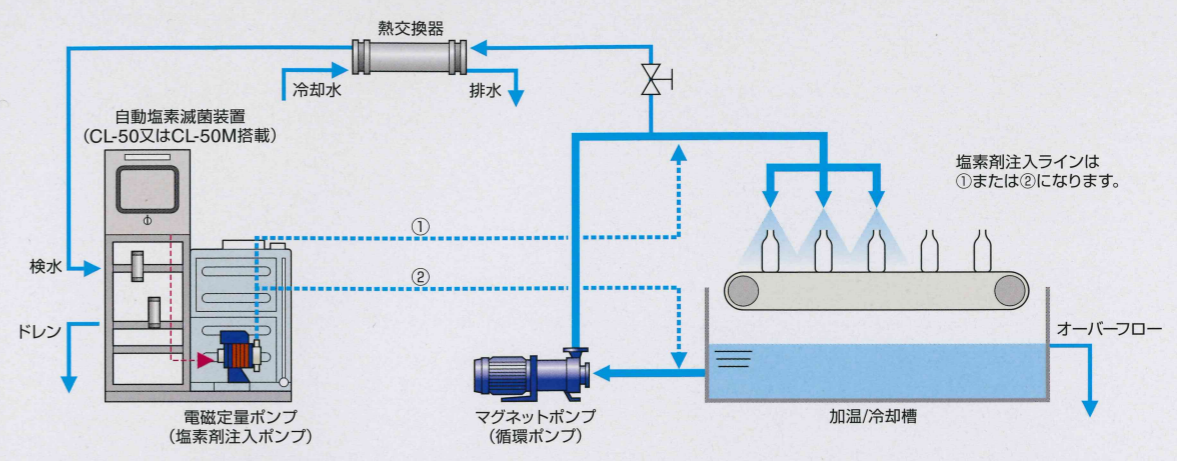
さまざまな用途に対応する幅広いラインアップ

幅広いラインアップから用途に応じて最適な機種が選択できます。

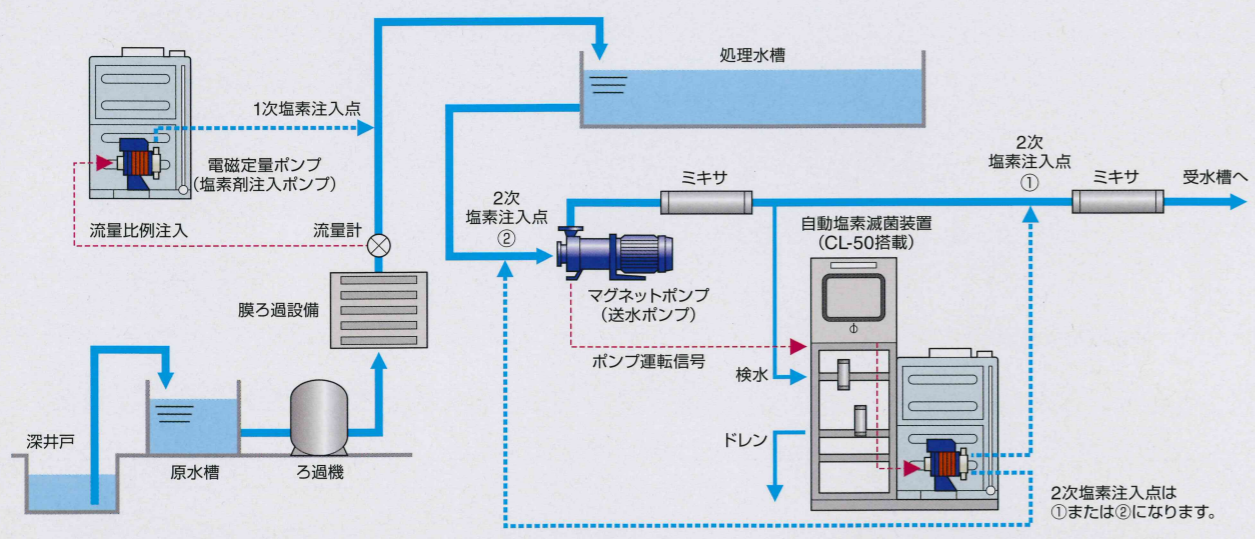
プール・風呂滅菌



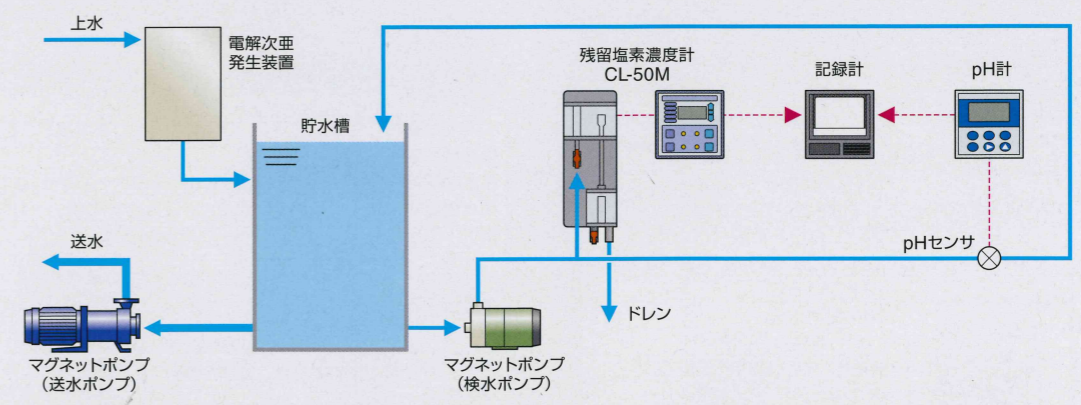
パストライザー滅菌



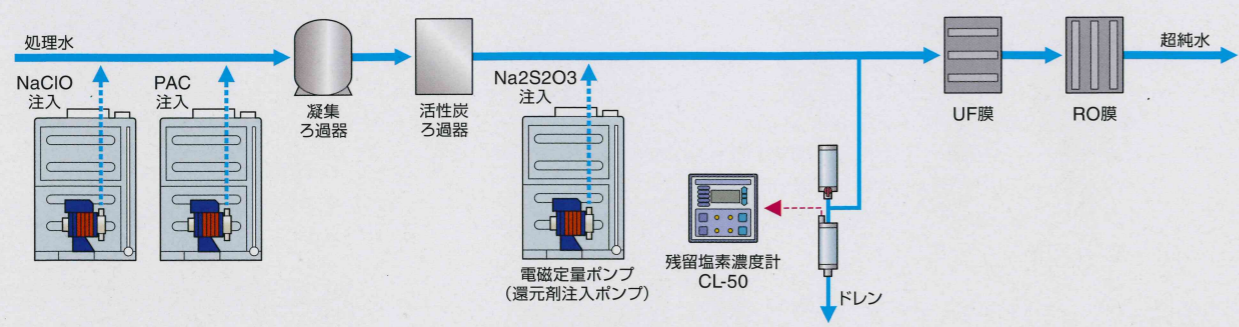
井戸水滅菌



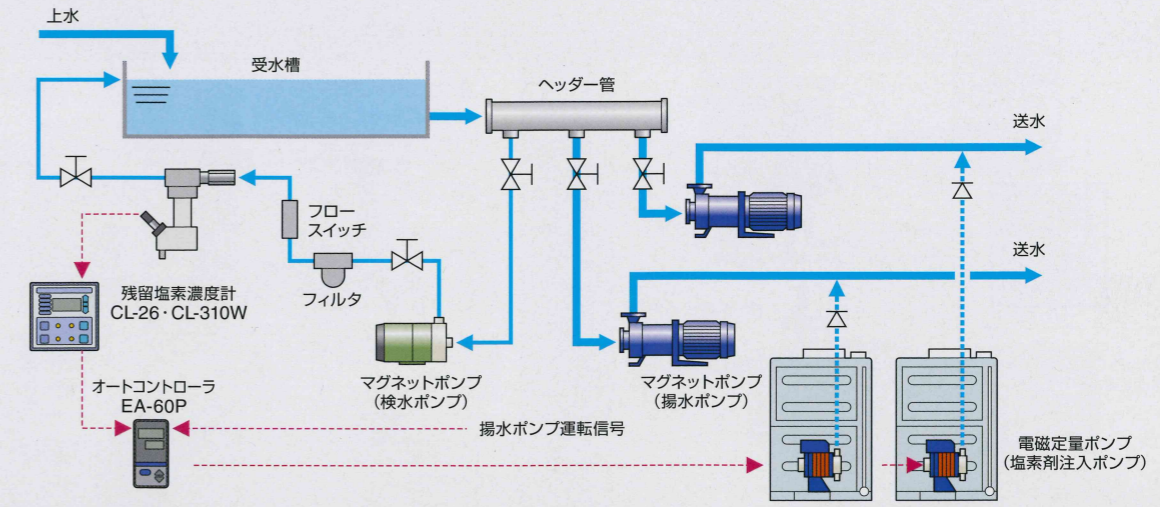
電解次亜水監視



脱塩素モニター (純水装置)



受水槽二次滅菌



低濃度用 (0~2mg/l) ポーラログラフ式残留塩素濃度計

一般ドレンタイプ 低濃度用残留塩素濃度計

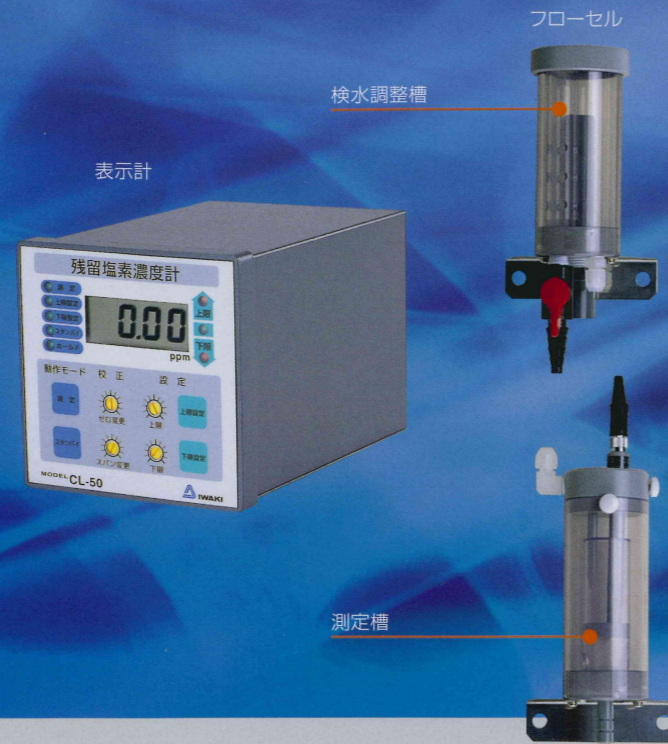
CL-50

- 遊離残留塩素 (HOCl) の連続測定が可能です。
- ビーズ洗浄、微小固体貴金属3電極方式。
- 伝送出力 (DC4~20mA) と接点出力を標準装備しています。
- 0~5mg/lの測定も特注で対応可能です。

用途例

●水道水・井水処理・簡易水道・飲料水二次滅菌 (ビル管理) ・プール滅菌・水景 (池・噴水) 滅菌・工場用水・膜処理などの濃度管理

(注) 水質による測定可否に関しては別途お問い合わせください。



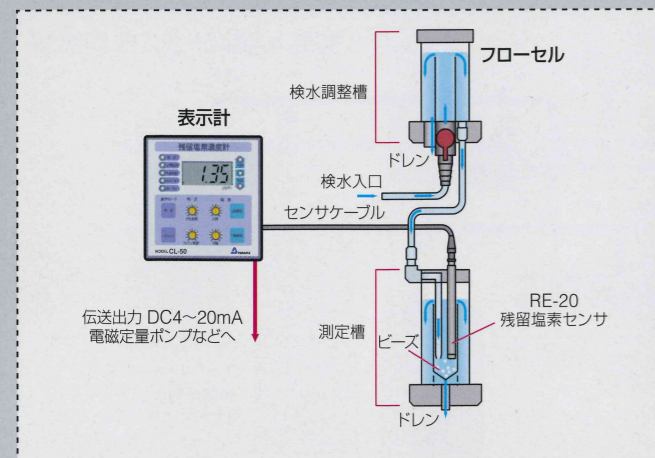
仕様

●表示計	
型式	CL-50
測定成分	遊離残留塩素 (HOCl)
測定原理	ポーラログラフ法
測定方式	ビーズ洗浄型微小固体貴金属3電極方式
測定範囲	0~2.00mg/l (測定範囲を超える場合はお問い合わせください。)
表示	デジタル3桁LCD表示 最小分解能: 0.01mg/l
再現性	±3%以内 FS (但しpH、温度、電導度、流量一定時)
検水pH範囲	pH6.0~8.0
検水電導度範囲	10mS/m以上
検水温度範囲	0~40℃ (但し凍結なきこと)
伝送出力	DC4~20mA絶縁型 最大負荷抵抗550Ω
接点出力	上限1a/下限1aまたはヒステリシス制御出力
接点容量	AC250V 1A Max. (負荷抵抗)
電源電圧	AC100V±10% 50/60Hz 約5VA
周囲温度範囲	0~45℃ (但し凍結・結露なきこと)

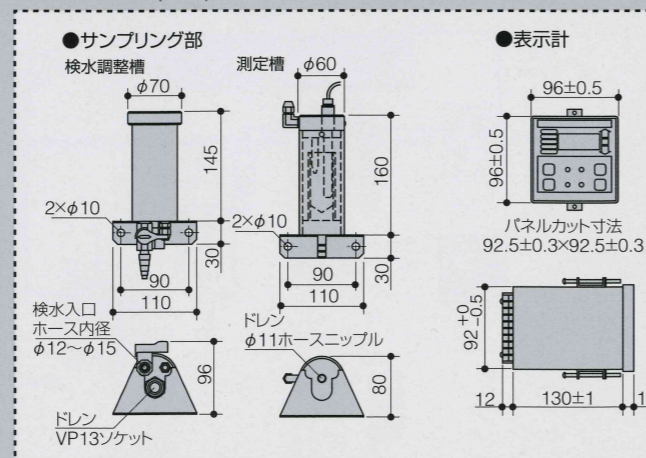
●フローセル	
型式	FC-20A (検水調整槽), FC-20B (測定槽)
検水流量	0.8~2.0l/min
検水温度範囲	0~40℃ (但し凍結なきこと)
接液部材質	PP, PVC, PE
検水調整槽入口	ホースニップル (適合ホース内径: φ12~φ15)
検水調整槽出口	φ6チューブコネクタ (チューブ付属)
検水入口圧力	1.96KPa~0.1MPa (入口バルブにて調整可能)
ドレン	φ11ホースニップル (ホース付属)

●残留塩素センサ	
型式	RE-20
検水温度範囲	0~40℃ (但し凍結なきこと)
温度補償	サーミスタによる自動温度補償
設置方法	測定槽に取付け
電極洗浄方法	ビーズによる機械研磨洗浄
ケーブル長/接続	3m/コネクタによる脱着方式

基本構成



外形寸法図 (mm)



2~30mg/lの有効塩素濃度を連続測定

一般ドレンタイプ 中濃度用残留塩素濃度計

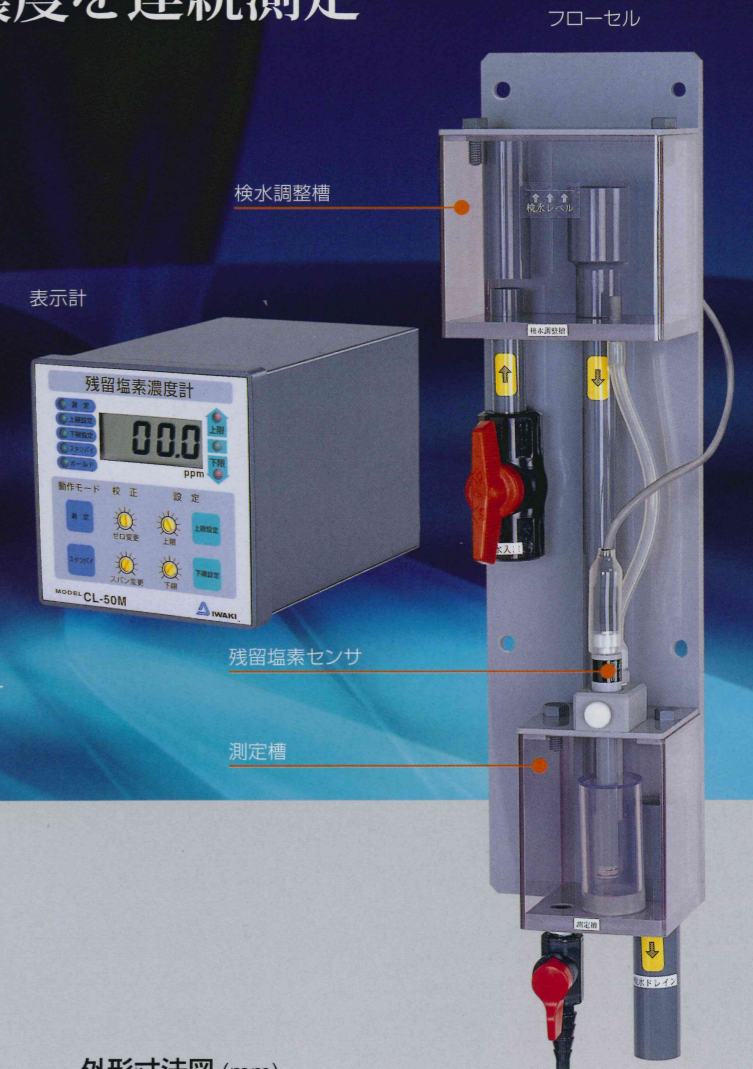
CL-50M

- 中濃度用のボルタンメトリー式残留塩素計です。
- 有効塩素 (HOCl, OCl⁻) の測定が可能です。
- ビーズ洗浄/電気化学洗浄併用微小固体貴金属3電極方式。
- 伝送出力 (DC4~20mA) と接点出力を標準装備しています。
- ボルタンメトリー式残留塩素濃度計としては低価格です。

用途例

●カット野菜洗浄水の濃度管理 ●リンサー/パストライザーの塩素濃度管理
●電解水の塩素濃度管理 ●再利用水の濃度管理 ●CIP洗浄水の濃度管理

(注) 水質による測定可否に関しては別途お問い合わせください。



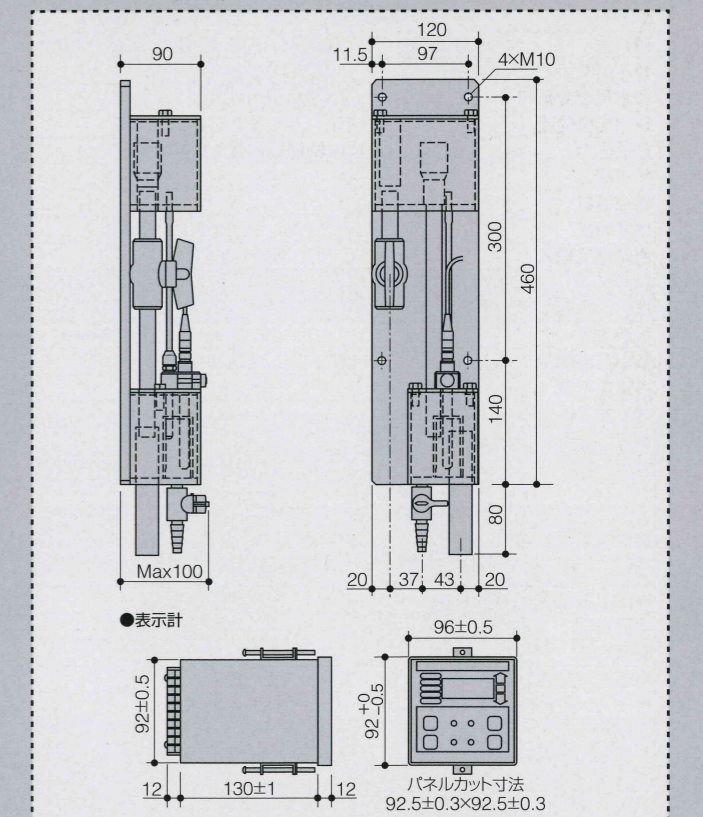
仕様

●表示計	
型式	CL-50M
測定成分	有効塩素 (HOCl, OCl ⁻)
測定原理	ボルタンメトリー法
測定方式	ビーズ洗浄/電気化学洗浄併用微小固体貴金属3電極方式
測定範囲	2.0~30.0mg/l (測定範囲を超える場合はお問い合わせください。)
表示	デジタル3桁LCD表示 最小分解能: 0.1mg/l
再現性	±3%以内 FS (但しpH、温度、電導度、流量一定時)
検水pH範囲	pH6.5~9.5
検水電導度範囲	10mS/m以上
検水温度範囲	0~40℃ (但し凍結なきこと)
伝送出力	DC4~20mA絶縁型 最大負荷抵抗550Ω
接点出力	上限1a/下限1aまたはヒステリシス制御出力
接点容量	AC250V 1A Max. (負荷抵抗)
電源電圧	AC100V±10% 50/60Hz 約5VA
周囲温度範囲	0~45℃ (但し凍結・結露なきこと)

●フローセル	
型式	FC-26
検水流量	0.8~2.0l/min
検水温度範囲	0~40℃ (但し凍結なきこと)
接液部材質	PP, PVC, PE, シリコンゴム
検水調整槽入口	13A TSソケット (バルブ付)
検水調整槽出口	φ6チューブコネクタ (配管済み)
検水入口圧力	1.96KPa~0.98MPa (入口バルブにて調整可能)
ドレン	20Aパイプ

●残留塩素センサ	
型式	RE-21
検水温度範囲	0~40℃ (但し凍結なきこと)
温度補償	サーミスタによる自動温度補償
設置方法	測定槽に取付け
電極洗浄方法	ビーズ洗浄、電気化学洗浄併用
ケーブル長/接続	3m/コネクタによる脱着方式

外形寸法図 (mm)



20~200mg/lの有効塩素濃度を連続測定

一般ドレンタイプ 高濃度用残留塩素濃度計

CL-50H

- 高濃度用のポルタンメトリー式残留塩素濃度計です。
- 有効塩素 (HOCl, OCl⁻) の測定が可能です。
- ビーズ洗浄/電気化学洗浄併用微小固体貴金属3電極方式。
- 伝送出力 (DC4~20mA) を標準装備しています。
- ポルタンメトリー式残留塩素濃度計としては低価格です。

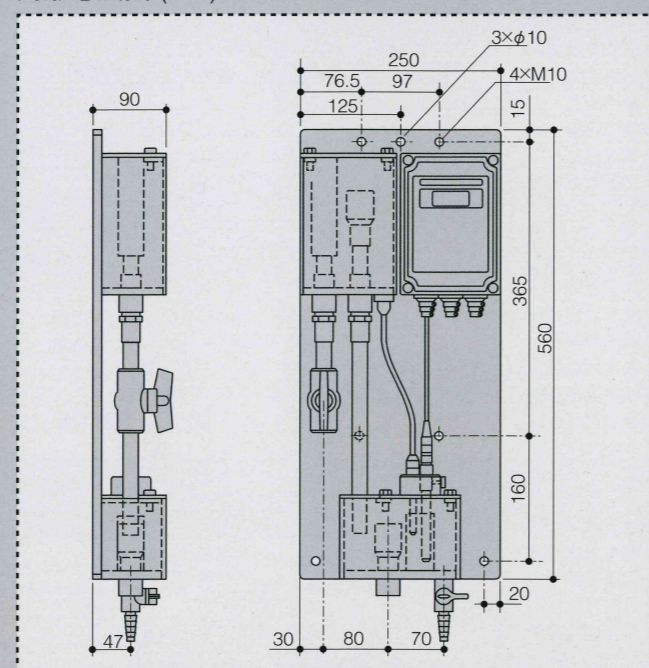
用途例

- 食品加工用滅菌水の濃度管理 ●洗ビン工程の殺菌水濃度管理 ●CIP洗浄水の濃度管理 ●洗卵・食肉などの洗浄水濃度管理

(注) 水質による測定可否に関しては別途お問い合わせください。



外形寸法図 (mm)



仕様

●表示計	
型式	CL-50H
測定成分	有効塩素 (HOCl, OCl ⁻)
測定原理	ポルタンメトリー法
測定方式	ビーズ洗浄/電気化学洗浄併用微小固体貴金属3電極方式
測定範囲	20~200mg/l (測定範囲を超える場合はお問い合わせください。)
表示	デジタル3桁LCD表示 最小分解能: 1mg/l
再現性	±3%以内 FS (但しpH、温度、電導度、流量一定時)
検水pH範囲	pH7.0~14.0
検水電導度範囲	5mS/m以上
検水温度範囲	0~40℃ (但し凍結なきこと)
伝送出力	DC4~20mA絶縁型 最大負荷抵抗550Ω
接点出力	-
接点容量	-
電源電圧	AC100V±10% 50/60Hz 約5VA
周囲温度範囲	0~45℃ (但し凍結・結露なきこと)

●フローセル

検水流量	0.8~2.0ℓ/min
検水温度範囲	0~40℃ (但し凍結なきこと)
接液部材質	PP, PVC, PE
検水調整槽入口	13A TSソケット (バルブ付)
検水調整槽出口	φ6チューブコネクタ (配管済み)
検水入口圧力	1.96kPa~0.49MPa (入口バルブにて調整可能)
ドレン	Rp1/2

●残留塩素センサ

型式 RE-30	
検水温度範囲	0~40℃ (但し凍結なきこと)
温度補償	サーミスタによる自動温度補償
設置方法	測定槽に取付け
電極洗浄方法	ビーズ洗浄、電気化学洗浄併用
ケーブル長/接続	0.3m/コネクタによる脱着方式

捨て水ゼロのインライン型残留塩素濃度計

インラインタイプ 残留塩素濃度計

CL-26

- インライン型フローセルの採用により、捨て水がなく経済的です。
- 従来機種よりも洗浄力を高めたビーズ洗浄と外部トリガー信号による電解洗浄を併用しています。
- 伝送出力 (DC4~20mA) と接点出力を標準装備しています。

用途例

- 浴槽水・温泉水滅菌 ●プール滅菌

表示計



フローセル



仕様

●表示計	
型式	CL-26
測定成分	遊離残留塩素 (HOCl)
測定原理	ポーラログラフ法
測定方式	ビーズ洗浄型微小固体貴金属3電極方式
測定範囲	0~2.00mg/l (注)
表示	デジタル3桁LCD表示 分解能0.01mg/l
再現性	±3%以内 FS (但しpH、温度、電導度、流量一定時)
検水pH範囲	pH6.0~8.0
検水電導度範囲	10mS/m以上
検水温度範囲	0~45℃ (但し凍結なきこと)
伝送出力	DC4~20mA絶縁型 最大負荷抵抗550Ω
接点出力	上限1a/下限1aまたはヒステリシス制御出力 1a
接点容量	AC250V 1A Max. (負荷抵抗)
電源電圧	AC100V±10% 50/60Hz 約5VA
周囲温度範囲	0~45℃ (但し凍結・結露なきこと)

(注) 測定範囲を超える場合はお問い合わせください。

●残留塩素センサ

型式 RE-20B	
温度補償	サーミスタによる自動温度補償
設置方法	フローセルに取付け
電極洗浄方法	ビーズによる機械研摩洗浄および外部トリガー信号による電解洗浄
ケーブル長/接続	3m/コネクタによる脱着方式

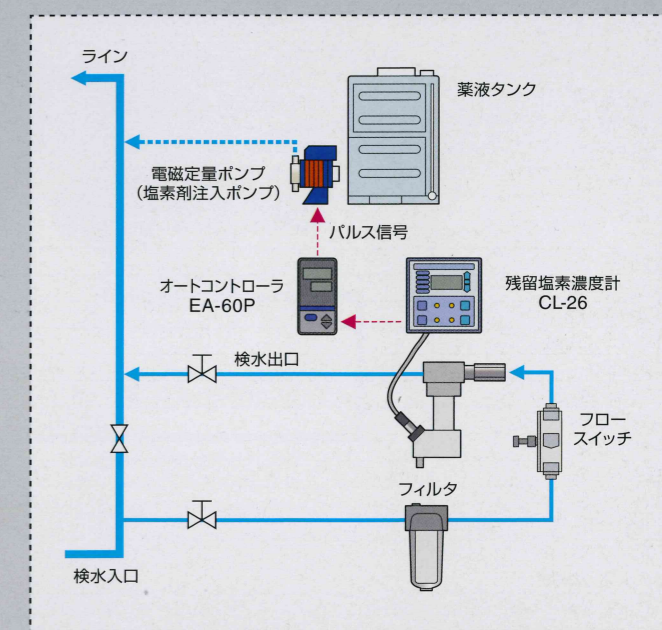
●フローセル

型式 FC-40	
検水流量	1.3ℓ/min ±20%
耐圧	0.5MPa
接液部材質	PVC, PP, PA, アルミナセラミックス, シリコンゴム
接続口径	検水入口: Rc1/2, 検水出口: Rc1/2

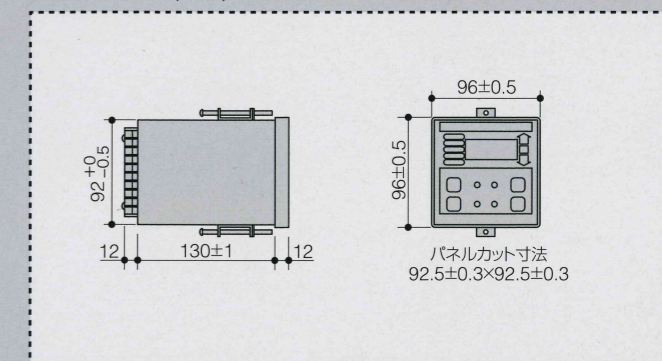
●定流量弁

型式 RC-1300-15A	
流量設定値	1.3ℓ/min -15%~+10%
最高仕様圧力	0.5MPa
作動差圧範囲	0.05~0.5MPa
接液部材質	SUS304
接続口径	Rc1/2

設置例



外形寸法図 (mm)



ローコストで使い易い低濃度型残留塩素濃度計

インラインタイプ 残留塩素濃度計

CL-310W

- インライン型フローセルの採用により、捨て水がなく経済的です。
- 3電極式ポーラログラフセンサを採用。検水中の物質や電導度の影響を受けにくく、広範囲の検水に対応可能です。
- 測定モード(A/B)の切換えにより、遊離残留塩素と全残留塩素の測定を選択できます。(CL-310W-IA)

用途例

- 浴槽水・温泉水滅菌 ●プール滅菌

(注) 水質による測定可否に関しては別途お問合わせください。

型式表示

CL-310W-IA	標準タイプ(金センサ)
CL-310W-IP	結合塩素対策タイプ(白金センサ)

仕様

●表示計

型式	CL-310W-IA	CL-310W-IP
測定成分	Aモード: 遊離残留塩素 Bモード: 全残留塩素	遊離残留塩素
測定原理	ポーラログラフ法	
測定方式	ビーズ洗浄型微小固体貴金属3電極方式	
測定範囲	0~2.00mg/l (注)	
表示	デジタル3桁LCD表示 分解能0.01mg/l	
再現性	±5%以内 FS (但しpH、温度、電導度、流量一定時)	
検水pH範囲	Aモード: pH5.8~8.0 Bモード: pH5.8~8.6	pH6.0~7.8
検水電導度範囲	10mS/m以上 (但し、塩化物イオン濃度200mg/l以下)	
検水温度範囲	0~45℃ (但し凍結なきこと)	
伝送出力	DC4~20mA絶縁型 最大負荷抵抗500Ω	
接点出力	上限1a / 下限1a / ヒステリシス制御出力 1a	
接点容量	AC250V 1A Max. (負荷抵抗)	
電源電圧	AC100~240V 50/60Hz 約5VA	
周囲温度範囲	0~45℃ (但し凍結・結露なきこと)	

(注) 測定範囲を超える場合はお問合わせください。特注で0~10mg/lの測定も対応可能です。

●残留塩素センサ

型式	RE-22B (金)	RE-40B (白金)
温度補償	サーミスタによる自動温度補償	
設置方法	フローセルに取付け	
電極洗浄方法	ビーズによる機械研磨洗浄および電解洗浄	
ケーブル長/接続	0.5m (型式: CT4S-005N) / コネクタによる脱着方式	

●フローセル

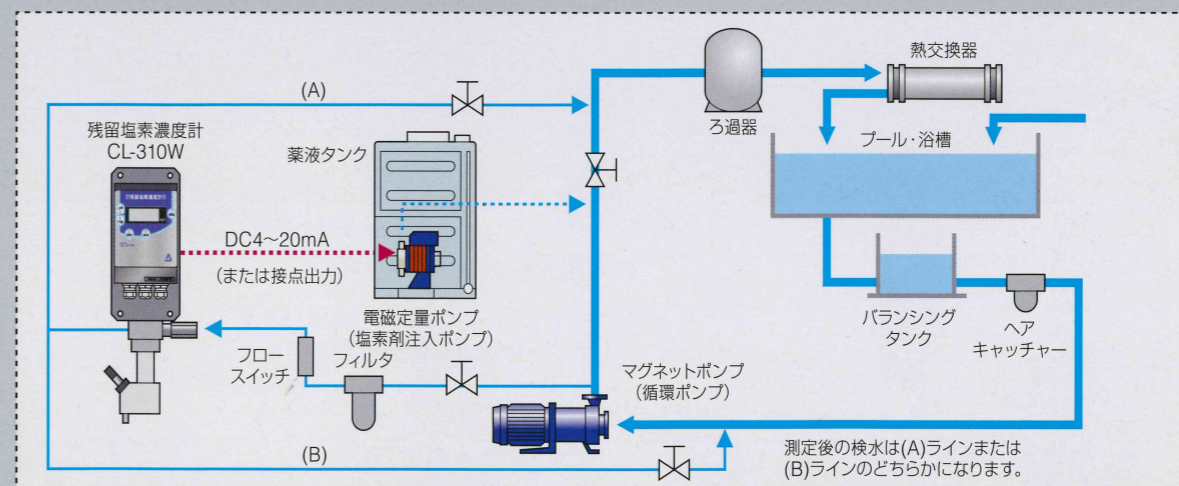
型式	FC-40
検水流量	1.3ℓ/min ±20%
耐圧	0.5MPa
接液部材質	PVC、PP、PA、アルミナセラミックス、シリコンゴム
接続口径	検水入口: Rc1/2、検水出口: Rc1/2

●定流量弁

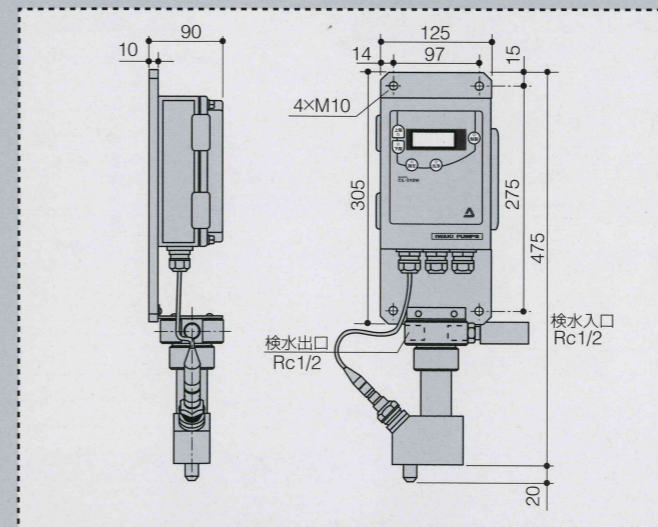
型式	RC-1300-15A
流量設定値	1.3ℓ/min -15%~+10%
最高仕様圧力	0.5MPa
作動差圧範囲	0.05~0.5MPa
接液部材質	SUS304
接続口径	Rc1/2



設置例



外形寸法図 (mm)



捨て水が不要で経済的

インラインタイプ 残留塩素濃度計

CL-60WL

- プール・風呂用に開発されたタイプです。
- インライン型フローセルの採用で捨て水が不要です。
- 3電極式ポーラログラフ方式センサを採用しているため、検水中の干渉物質や電導度の影響をうけにくく、直線性に優れています。
- パルス制御出力により、電磁定量ポンプを直接制御（比例注入）することができます。

(注) 温泉水に関しては別途お問い合わせください。

用途例

- 浴槽水・温泉水滅菌
- プール滅菌



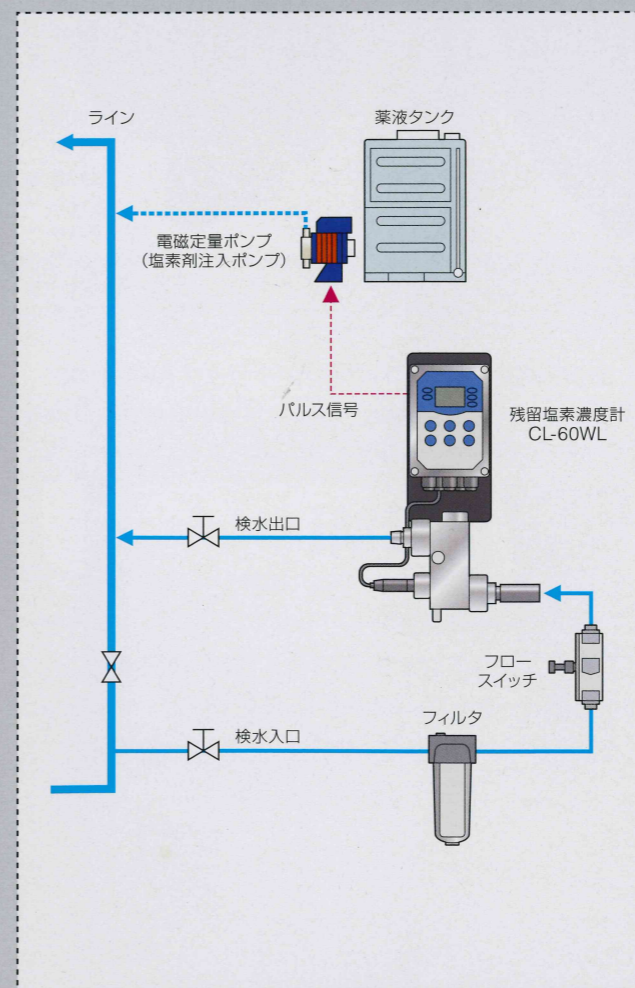
型式表示

CL-60WL-A	標準タイプ(金センサ)
CL-60WL-P	結合塩素非測定タイプ(白金センサ)
CL-60WL-B	高アルカリ対応タイプ(金センサ)

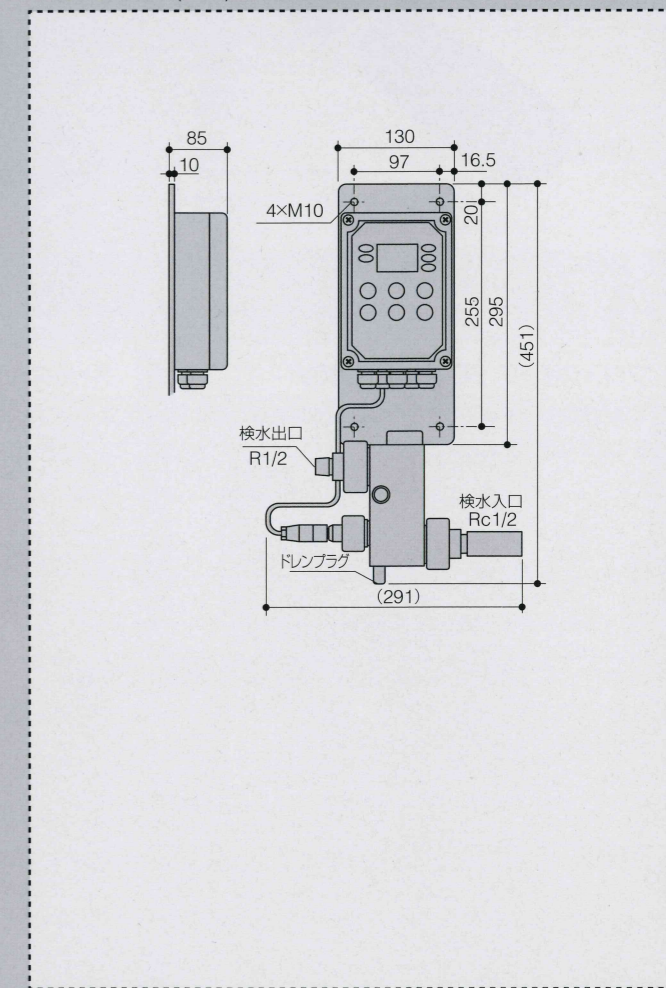
仕様

型式	CL-60WL-A	CL-60WL-P	CL-60WL-B
測定機能	遊離残留塩素 (HOCl)		遊離残留塩素 (HOCl, OCl ⁻)
測定成分	遊離残留塩素 (HOCl)		
測定原理	ポーラログラフ法		
測定方式	ビーズ洗浄型微小固体貴金属3電極方式		
測定範囲	0.0~2.0mg/ℓ		
表示	バックライト付 デジタルLCD表示 分解能0.1mg/ℓ		
再現性	±5%以内 FS (但しpH、温度、電導度、流量一定時)		
検水使用範囲	検水pH範囲 pH6.0~8.0	検水pH範囲 pH6.0~7.8	検水pH範囲 pH8.0~9.5
	検水電導度範囲 10mS/m以上	検水電導度範囲 10mS/m以上	
	検水流量範囲 1.0ℓ/min±10%	検水流量範囲 1.0ℓ/min±10%	
	検水温度範囲 0~45℃ (但し凍結なきこと)	検水温度範囲 0~45℃ (但し凍結なきこと)	
	使用圧力範囲 0.05~0.5MPa	使用圧力範囲 0.05~0.5MPa	
制御方式	ON/OFF制御、パルス比例制御		
表示	デジタルLCD表示 (残留塩素濃度、spm値、各設定値)		
入力	ポンプストップ入力 外部入力 DC4~20mA (内部抵抗200Ω)	無電圧接点信号入力時 停止 (a,b接点選択可) DC4~20mA (内部抵抗200Ω)	
出力	ポンプ強制運転入力 ポンプ制御出力 警報出力 伝送出力	無電圧a接点×1信号入力時 強制運転 (360spm) 無電圧接点1a×1 AC240V 0.1A AL1, AL2, AL3 (警報種別は任意設定可能) AC250V 10A DC0/4~20mA 負荷抵抗500Ω以下 絶縁型 (スケールリング機能付)	
機能	手動校正 (1点または2点校正)、測定値シフト (±2.2mg/ℓ)、上限spm設定 (1~360spm)、伝送出力のホールド機能、エラーメッセージ (残留塩素濃度の測定範囲外エラー)		
接液部材質	残留塩素センサ PVC, Au, Ag	残留塩素センサ PVC, Pt, Ag	残留塩素センサ PVC, Au, Ag
	フローセル PVC, アクリル, シリコンゴム, FKMゴム	フローセル PVC, アクリル, シリコンゴム, FKMゴム	フローセル PVC, アクリル, シリコンゴム, FKMゴム
	定流量弁 SUS304	定流量弁 SUS304	定流量弁 SUS304
接続口径	検水入口: Rc1/2, 検水出口: R1/2		
電源電圧	AC90~240V 50/60Hz 25VA		
設置方法	壁面、または50Aポールスタンド		
環境条件	周囲温度 0~40℃	周囲温度 0~40℃	周囲温度 0~40℃
	周囲湿度 35~85% (但しコントローラ部内に結露なきこと)	周囲湿度 35~85% (但しコントローラ部内に結露なきこと)	周囲湿度 35~85% (但しコントローラ部内に結露なきこと)
	設置環境 屋内外兼用 (直射日光、風雨を避けること)	設置環境 屋内外兼用 (直射日光、風雨を避けること)	設置環境 屋内外兼用 (直射日光、風雨を避けること)

設置例



外形寸法図 (mm)



周辺機器

ポンプコントローラ EA-60P

- アナログ入力信号(DC4~20mA)をパルス信号に変換して電磁定量ポンプのストローク数を比例制御します。
- スケーリング・PID制御・比例制御機能を標準装備しています。



マイクロジェット記録計 PHE

- インクジェット記録方式を採用した経済的な工業用記録計です。
- 位相差のない同一時間軸アナログトレンド記録はもちろん、カナ交じりの各種デジタル印字も可能。
- モールド構造による超軽量設計で、機械・装置などへの組み込み用途に最適です。



校正用機器

ポケット残塩計

(0.02~2.00mg/ℓ, 0.1~8.0mg/ℓ用)
手のひらサイズの校正用残塩計です。
適用残塩計: CL-50, CL-60WL, CL-26, CL-310W



校正用キット

(2~200mg/ℓ用)
ヨウ素滴定法の校正キット。便利なキャリングケース付きです。
適用残塩計: CL-50H, CL-50M



DPDテスト

(0~3.5mg/ℓ用)
低濃度用の校正テストです。
適用残塩計: CL-50, CL-60WL, CL-26, CL-310W



オプション (CL-60WL, CL-26, CL-310W用)

フロースイッチ FC-SM40-100V

下限流量を検出するスイッチです。流量が設定値以下になると警報信号を出力します。



仕様	
流量設定範囲	0.2~2.4 ℓ/min
口径	Rc1/2
出力	接点出力
最大定格	110V AC/DC 0.25A 20W cosφ=1max
警報動作	流量が設定値を下回るとON

フィルタハウジング 10-KFKC-1/2

フィルタカートリッジ用の透明ケース。
(注) 不透明タイプについてはご相談ください。

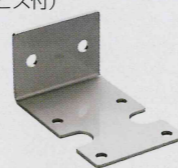


フィルタカートリッジ SFP-1100

検水に含まれるゴミや異物を除去するフィルタです。(PP製、100μm)



フィルタ取付け金具
10-KFKC-FT
フィルタハウジングの取付けステーです。
(SUS304製、専用ビス付)



ユニット製品

自動塩素滅菌装置

IMP

- 残留塩素濃度管理や塩素滅菌などに必要な機器を共通ベースに搭載したユニットです。
- 電源接続・サンプル水配管・塩素剤注入用配管などの簡単な施工で設置運用できます。

用途例

- 飲料水・井水(注)・簡易水道・スイミングプール・風呂・温泉水(注)・工業用水滅菌
 - 排水塩素濃度管理(注)
 - カット野菜洗浄
 - 食品工場殺菌洗浄水精製管理
 - 電解次亜水濃度管理
 - ろ過膜用塩水管理
- (注)測定液の成分によっては測定できない場合があります。詳しくはお問合わせください。



型式表示

IMP - A 50H - E R - U120 - X

1 2 3 4 5 6

- 1 架台
A : アングル架台 P : ポールスタンド架台 N : 架台なし
- 2 残留塩素計
50L : CL-50 50H : CL-50H
50M : CL-50M 26 : CL-26
- 3 ポンプコントローラ
E : EA-60P N : コントローラなし
- 4 記録計
R : PHE N : 記録計なし
- 5 薬注ユニット (電磁定量ポンプ+薬液タンク+下限警報用レベルセンサ)
U050 : ETU-50 (タンク容量50ℓ、PE製)
U120 : ETU-120 (タンク容量110ℓ、PE製)
N : 薬注ユニットなし
- 6 特殊仕様
X : 特殊仕様時に付加

仕様

残留塩素計	CL-50, CL-50M, CL-50H, CL-26
ポンプコントローラ	EA-60P 入力/出力:DC4~20mA/ポンプ駆動用パルス信号
記録計	マイクロジェット記録計 PHE1BY12-6YANY 記録方式:インクジェット方式 記録紙:幅100mm 表示方式:LED6桁
薬注ポンプ	電磁定量ポンプEHNシリーズ 主材質:PVC、アルミナセラミックス、FKM (詳細は電磁定量ポンプカタログをご参照ください。)
薬液タンク	型式:CT-U50NR/CT-U120N 容量:50ℓ/110ℓ 材質:PE
レベルセンサ (下限1点出力)	フロート式レベルスイッチ 型式:LS-21V(CT-U50N用)、LS-50V(CT-U120N用)
表示灯	受電等(白)・運転等(緑) 残留塩素濃度上限灯(赤)・下限灯(赤) サンプル水量低下灯(赤):CL-26搭載機のみ 薬液タンク下限灯(赤):薬液タンク搭載機のみ
電源電圧	AC100V 単相 50/60Hz 10A
周囲温度範囲	0~40℃(但し凍結・結露なきこと)

(注)上記以外の仕様も対応可能です。詳しくはお問合わせください。

塩素水製造装置

IMS

- 原水(上水または井水)に次亜塩素酸ソーダを添加し、一定濃度の塩素水を効率良く製造する装置です。
 - 低濃度・中濃度・高濃度用の3タイプがあります。
- (注)本装置はお客様のご要求仕様に合わせて、その都度お見積もりいたします。

