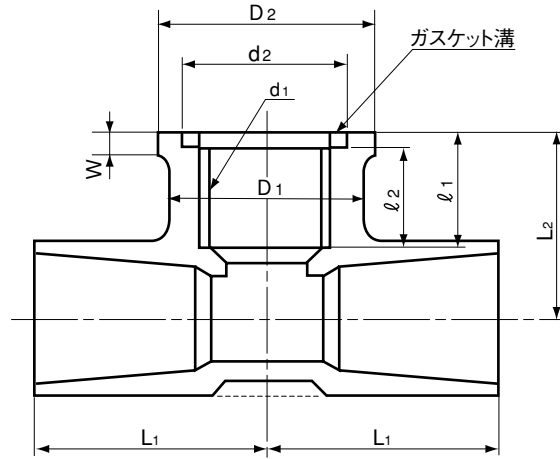


品名

水道用エスロンTS継手  
給水栓用チーズ(インサートなし)  
(ST)



単位：mm

呼び径	$L_1$	$D_1$	ネジ部			$l_1$	$l_2$	$d_2$	$D_2$	$W$	$L_2$	該当規格
			呼び	谷の径 $d_1$	ネジ山数 (25.4mmにつき)							
13×13	38	28	RP1/2	20.955	14	17	14	26	34	4	29	特認
16×13	43	28	RP1/2	20.955	14	17	14	26	34	4	32	特認
20×13	47	29	RP1/2	20.955	14	17	14	26	34	4	34	特認
20×20	51	35	RP3/4	26.441	14	19	16	32	42	4	36	特認
25×25	59	43	RP 1	33.249	11	21	18	40	52	5	42	特認

- 注 1. ネジ部は、JIS B 0203 (管用テーパねじ) の平行めねじとする。  
 2.  $L_1$  の許容差は  $^{+5}_{-1}$  mmとする。  
 3.  $L_2$  の許容差は  $^{+5}_{-2}$  mmとする。  
 4.  $l_2$  の許容差は  $\pm 1$  mmとする。  
 5. 特認とは、特認申請品をいう。  
 6. 点線の示す形状にすることもできる。

品名	水道用エスロンTS継手 給水栓用チーズ(インサートなし) (ST)		図番	W-VP-016
年月日	2004.7.1	製図	積水化学工業株式会社	