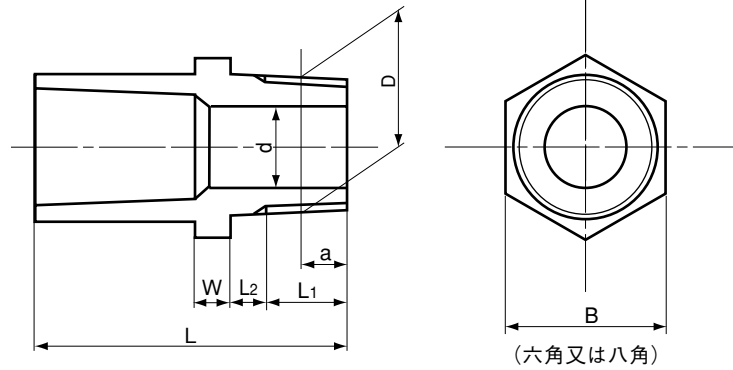


品名

水道用エスロンTS継手  
バルブ用ソケット(インサートなし)  
(VS)



単位：mm

| 呼び径 | d  | ネジ部    |              |                     |              |            |                             | L <sub>2</sub><br>(最大) | W<br>(最小) | L   | B   | 該当規格       |
|-----|----|--------|--------------|---------------------|--------------|------------|-----------------------------|------------------------|-----------|-----|-----|------------|
|     |    | 呼び     | 基準径の<br>外径 D | ネジ山数<br>(25.4mmにつき) | 基準径の<br>位置 a | a の<br>許容差 | 有効ネジ部<br>の長さ L <sub>1</sub> |                        |           |     |     |            |
| 13  | 13 | R 1/2  | 20.955       | 14                  | 8.16         | ±1.81      | 15                          | 3.5                    | 6         | 50  | 24  | JIS K 6743 |
| 16  | 13 | R 1/2  | 20.955       | 14                  | 8.16         | ±1.81      | 15                          | 3.5                    | 6         | 54  | 29  | JWWA事前     |
| 20  | 18 | R 3/4  | 26.441       | 14                  | 9.53         | ±1.81      | 17                          | 3.5                    | 8         | 64  | 33  | JIS K 6743 |
| 25  | 23 | R1     | 33.249       | 11                  | 10.39        | ±2.31      | 19                          | 4.0                    | 8         | 71  | 40  | JIS K 6743 |
| 30  | 31 | R1 1/4 | 41.910       | 11                  | 12.70        | ±2.31      | 22                          | 4.0                    | 10        | 80  | 46  | JIS K 6743 |
| 40  | 37 | R1 1/2 | 47.803       | 11                  | 12.70        | ±2.31      | 22                          | 5.0                    | 10        | 92  | 57  | JIS K 6743 |
| 50  | 48 | R2     | 59.614       | 11                  | 15.88        | ±2.31      | 26                          | 5.0                    | 12        | 106 | 70  | JIS K 6743 |
| 65  | 63 | R2 1/2 | 75.184       | 11                  | 17.50        | ±6.90      | 30                          | 6.0                    | 14        | 119 | 91  | 特認         |
| 75  | 74 | R3     | 87.884       | 11                  | 20.60        | ±6.90      | 34                          | 6.0                    | 16        | 128 | 108 | 特認         |
| 100 | 96 | R4     | 113.030      | 11                  | 25.40        | ±6.90      | 40                          | 7.0                    | 18        | 157 | 135 | 特認         |

- 注 1. ネジ部は、JIS B 0203 (管用テーパねじ) のテーパおねじに準ずる。  
 2. L の許容差は  $\pm 5$  mm とする。  
 3. 呼び径 30mm 以上のナット部は八角となる。  
 4. JWWA事前とは、JWWAの事前承認品をいう。  
 5. 特認とは、特認申請品をいう。

品名

水道用エスロンTS継手  
バルブ用ソケット(インサートなし)  
(VS)

図番

W-VP-018

年月日

2004.7.1

製図

積水化学工業株式会社