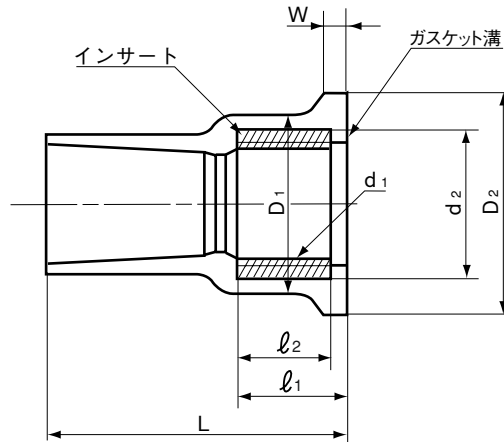


品名

水道用エスロンHI-TS継手・ゴールド
 インサート栓用ソケット
 (HI-ISS・G)



単位：mm

呼び径	L	W	D ₁	D ₂	ネジ部			ℓ ₁	ℓ ₂	d ₂	該当規格
					呼び	谷の径 d ₁	ネジ山数 (25.4mmにつき)				
13	47	4	30	34	RP1/2	20.955	14	17	14	26	JIS K 6743
16×13	52	4	30	34	RP1/2	20.955	14	17	14	26	JWWA事前
20×13	57	4	30	34	RP1/2	20.955	14	17	14	26	JIS K 6743
20	59	4	37	42	RP3/4	26.441	14	19	16	32	JIS K 6743
25	68	5	46	52	RP 1	33.249	11	21	18	40	JIS K 6743

- 注
1. ネジ部のインサート材質は、JIS H 5111 の BC 6 および BC6C または JIS H 3250 の快削黄銅とする。
 2. ネジ部は、JIS B 0203 (管用テーパねじ) の平行めねじとする。
 3. L の許容差は ± 0.5 mm とする。
 4. ℓ₂ の許容差は ±1 mm とする。
 5. JWWA事前とは、JWWAの事前承認品をいう。

品名	水道用エスロンHI-TS継手・ゴールド インサート栓用ソケット (HI-ISS・G)	図番	W-HIG-010
年月日	2003.11.25	製図	積水化学工業株式会社