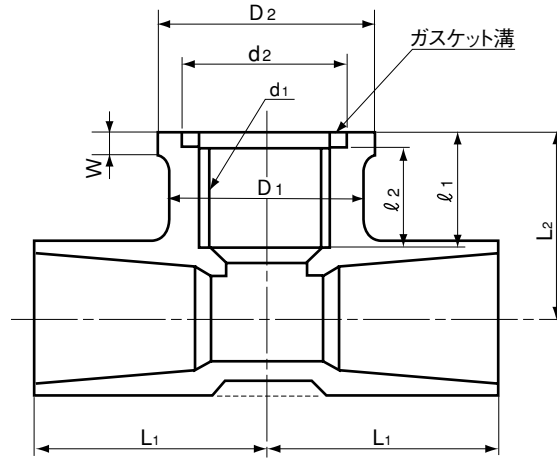


品名

水道用エスロンHI-TS継手・ゴールド  
給水栓用チーズ(インサートなし)  
(HI-ST・G)



単位：mm

呼び径	L <sub>1</sub>	D <sub>1</sub>	ネジ部			ℓ <sub>1</sub>	ℓ <sub>2</sub>	d <sub>2</sub>	D <sub>2</sub>	W	L <sub>2</sub>	該当規格
			呼び	谷の径 d <sub>1</sub>	ネジ山数 (25.4mmにつき)							
13×13	38	28	RP1/2	20.955	14	17	14	26	34	4	29	特認
20×13	47	29	RP1/2	20.955	14	17	14	26	34	4	34	特認
20×20	51	35	RP3/4	26.441	14	19	16	32	42	4	36	特認
25×25	59	43	RP 1	33.249	11	21	18	40	52	5	42	特認

- 注 1. ネジ部は、JIS B 0203 (管用テーパねじ) の平行めねじとする。  
 2. L<sub>1</sub>の許容差は $\pm 5$  mmとする。  
 3. L<sub>2</sub>の許容差は $\pm 5$  mmとする。  
 4. ℓ<sub>2</sub>の許容差は $\pm 1$  mmとする。  
 5. 特認とは、特認申請品をいう。  
 6. 点線の示す形状にすることもできる。

品名	水道用エスロンHI-TS継手・ゴールド 給水栓用チーズ(インサートなし) (HI-ST・G)	図番	W-HIG-016
年月日	2003.11.25	製図	積水化学工業株式会社