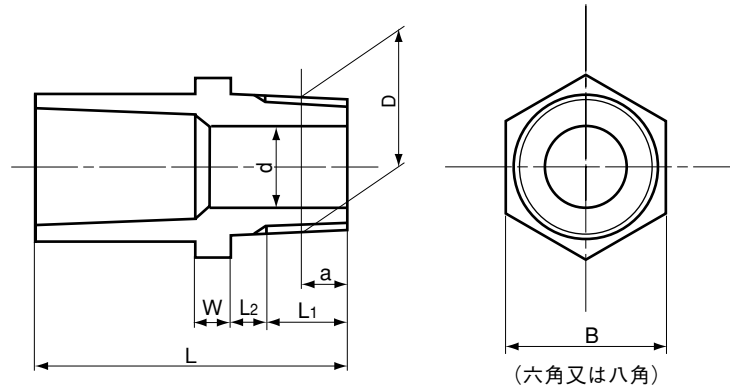


品名

水道用エスロンHI-TS継手・ゴールド
バルブ用ソケット(インサートなし)
(HI-VS・G)



単位：mm

| 呼び径 | d | ネジ部 | | | | | | L ₂ (最大) | W (最小) | L | B | 該当規格 |
|-----|----|--------|--------------|---------------------|--------------|-----------|-----------------------------|------------------------|-----------|-----|-----|------------|
| | | 呼び | 基準径の 外径 D | ネジ山数 (25.4mmにつき) | 基準径の 位置 a | aの 許容差 | 有効ネジ部 の長さ L ₁ | | | | | |
| 13 | 13 | R 1/2 | 20.955 | 14 | 8.16 | ±1.81 | 15 | 3.5 | 6 | 50 | 24 | JIS K 6743 |
| 16 | 13 | R 1/2 | 20.955 | 14 | 8.16 | ±1.81 | 15 | 3.5 | 6 | 54 | 29 | JWWA事前 |
| 20 | 18 | R 3/4 | 26.441 | 14 | 9.53 | ±1.81 | 17 | 3.5 | 8 | 64 | 33 | JIS K 6743 |
| 25 | 23 | R1 | 33.249 | 11 | 10.39 | ±2.31 | 19 | 4.0 | 8 | 71 | 40 | JIS K 6743 |
| 30 | 31 | R1 1/4 | 41.910 | 11 | 12.70 | ±2.31 | 22 | 4.0 | 10 | 80 | 46 | JIS K 6743 |
| 40 | 37 | R1 1/2 | 47.803 | 11 | 12.70 | ±2.31 | 22 | 5.0 | 10 | 92 | 57 | JIS K 6743 |
| 50 | 48 | R2 | 59.614 | 11 | 15.88 | ±2.31 | 26 | 5.0 | 12 | 106 | 70 | JIS K 6743 |
| 65 | 63 | R2 1/2 | 75.184 | 11 | 17.50 | ±6.90 | 30 | 6.0 | 14 | 119 | 91 | 特認 |
| 75 | 74 | R3 | 87.884 | 11 | 20.60 | ±6.90 | 34 | 6.0 | 16 | 128 | 108 | 特認 |
| 100 | 96 | R4 | 113.030 | 11 | 25.40 | ±6.90 | 40 | 7.0 | 18 | 157 | 135 | 特認 |

- 注 1. ネジ部は、JIS B 0203 (管用テーパねじ) のテーパおねじに準ずる。
 2. Lの許容差は $\pm 2^5$ mmとする。
 3. 呼び径 30mm以上のナット部は八角となる。
 4. JWWA事前とは、JWWAの事前承認品をいう。
 5. 特認とは、特認申請品をいう。

| | | | | |
|-----|---|----|------------|-----------|
| 品名 | 水道用エスロンHI-TS継手・ゴールド バルブ用ソケット(インサートなし) (HI-VS・G) | | 図番 | W-HIG-018 |
| 年月日 | 2003.11.25 | 製図 | 積水化学工業株式会社 | |