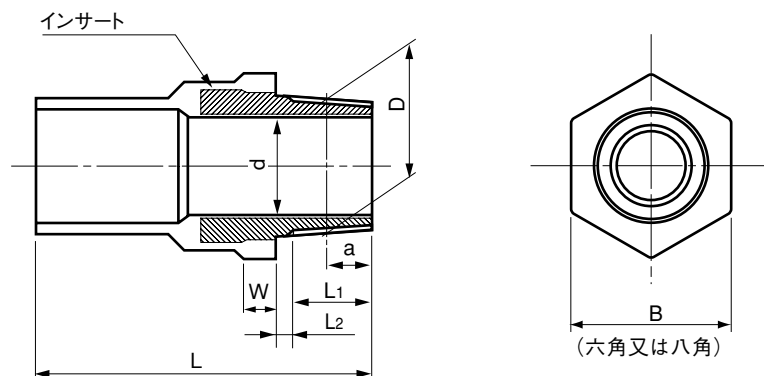
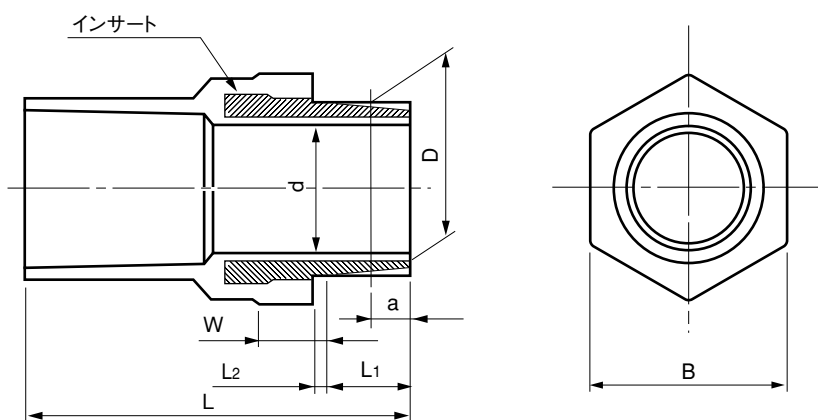


品名

水道用エスロンHI-TS継手・ゴールド
 インサートバルブソケット
 (HI-IVS・G)



呼び径 13~25mm



呼び径 30~50mm

単位：mm

呼び径	d	ネジ部						W (最小)	L ₂ (最大)	L	B (最小)	該当規格
		呼び	基準径の 外径 D	ネジ山数 (25.4mmにつき)	基準径の 位置 a	a の 許容差	有効ネジ部 の長さ L ₁					
13	13	R 1/2	20.955	14	8.16	±1.81	13.16	6	4	60	27	JIS K 6743
16	13	R 1/2	20.955	14	8.16	±1.81	13.16	6	4	65	32	JWWA事前
20	18	R 3/4	26.441	14	9.53	±1.81	14.53	8	5	75	35	JIS K 6743
25	23	R 1	33.249	11	10.39	±2.31	16.79	8	5	85	47	JIS K 6743
30	31	R 1 1/4	41.910	11	12.70	±2.31	19.10	17	3	95	55	JIS K 6743
40	37	R 1 1/2	47.803	11	12.70	±2.31	19.10	18	3	110	65	JIS K 6743
50	48	R 2	59.614	11	15.88	±2.31	23.38	19	4	125	75	JIS K 6743

- 注 1. ネジ部のインサート材質は、JIS H 5121 の CAC 406C または JIS H 3250 の快削黄銅とする。
 2. ネジ部は、JIS B 0203 (管用テーパねじ) のテーパおねじに準ずる。
 3. L の許容差は $\pm \frac{5}{2}$ mm とする。
 4. JWWA事前とは、JWWAの事前承認品をいう。

品名

水道用エスロンHI-TS継手・ゴールド
 インサートバルブソケット
 (HI-IVS・G)

図番

W-HIG-019

年月日

2003.11.25

製図

積水化学工業株式会社