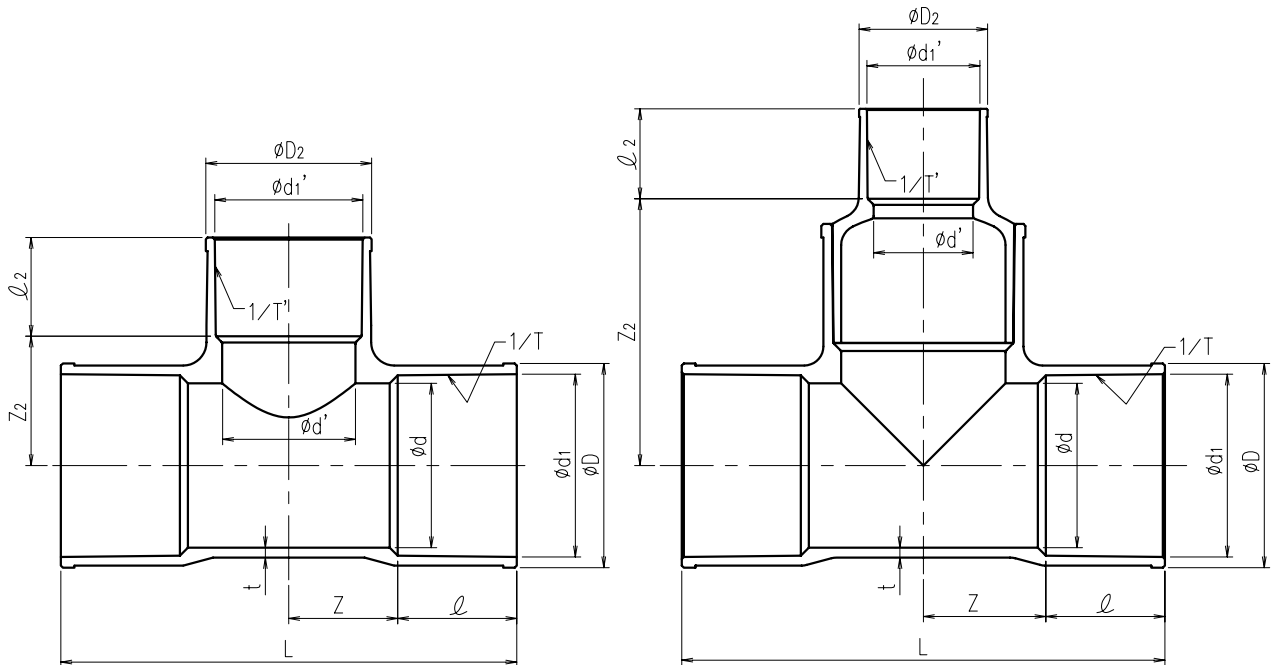


品名

異径チーズ
200~300A



ブッシュタイプ

寸法表

単位:mm

指定 サイズ	呼び径 A	主管側						枝管側						L	t
		外径 φD	内径 φd	入口径 φd1	テーパ- 1/T	l	Z	外径 φD2	内径 φd'	入口径 φd1'	テーパ- 1/T'	l2	Z2		
□	200x100	243	196	217.4±0.7	1/50	145	73	134	102	114.7±0.3	1/56	84	116	436	13.0
□	200x150	243	196	217.4±0.7	1/50	145	100	189	146	166.0±0.4	1/63	132	125	490	13.0
□	250x150*	300	242	268.6±0.7	1/50	175	180	189	146	166.0±0.4	1/63	132	392	710	14.5
□	250x200	300	242	268.6±0.7	1/50	175	160	243	196	217.4±0.7	1/50	145	190	670	14.5
□	300x150*	356	288	319.8±0.8	1/50	185	190	189	146	166.0±0.4	1/63	132	429	750	16.0
□	300x200*	356	288	319.8±0.8	1/50	185	225	243	196	217.4±0.7	1/50	145	454	820	16.0
□	300x250	356	288	319.8±0.8	1/50	185	190	300	242	268.6±0.7	1/50	175	217	750	16.0

備考) 1. 最高許容圧力は0.6MPa(at20℃)です。

2. *印はブッシュタイプです。

材質

- エソロクリン
- HI-PVC
- U-PVC

品名	異径チーズ 200~300A			図番	RT200TTV
製図	積水化学工業 株式会社	年月日	2004.05.20	承認印	