

プレハブジョイント



特長

- 施工が極めて簡単で、且つ迅速・確実にできます。
(特にスリーブ接着・ねじ込み配管には不可欠)
- 配管の適当な箇所に取り付けて、管内の清掃が容易にできます。
- 配管施工後は、キャップナットをゆるめるだけで本体部分の取り外しができます。従って、仮設配管・スラリー配管等、常に取り外しを要する配管ラインには最適です。

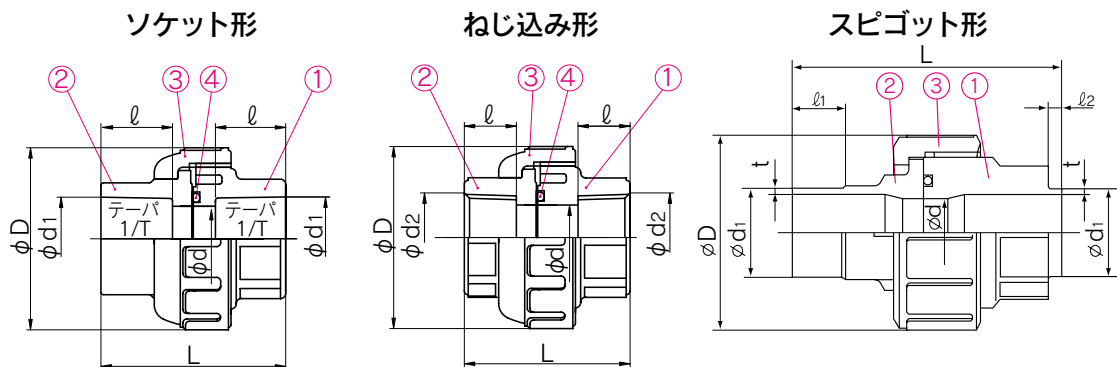
主仕様

材質	硬質塩化ビニル製(U-PVC製) 耐熱塩化ビニル製(C-PVC製) 弗化ビニリデン製(PVDF製)
使用温度	U-PVC製=0℃~50℃ C-PVC製=0℃~90℃ PVDF製=-40℃~120℃
最高許容圧力	1.0MPa{10.2kg/cm ² }

(注) 温度別、材質別許容圧力については「アサヒAV配管材料技術資料」をご参照ください。

プレハブジョイント規格表

ボテイ材質	接続方式	13	16	20	25	30	40	50	65	75	100
U-PVC	ソケット形	○	○	○	○	○	○	○	○	○	○
	ねじ込み形	○	○	○	○	○	○	○	-	-	-
C-PVC	ソケット形	○	○	○	○	○	○	○	○	○	○
PVDF	スピゴット形	-	○	○	○	○	○	○	-	-	-



部品表

部番	名称	個数	材質
①	ボテイ	1	U-PVC、C-PVC、PVDF
②	ボテイクャップ	1	U-PVC、C-PVC、PVDF
③	キャップナット	1	U-PVC、C-PVC、PVDF
④	Oリング	1	EPDM、FKM他

寸法表

(単位:mm)

呼び径	d	ソケット形 U-PVC、C-PVC				ねじ込み形 U-PVC			D	
		d1	ℓ	1/T	L	d1	ℓ	L		
13	3/8	13	18.13	18	1/34	46	RC3/8	15	43	48
16	1/2	15	22.11	20	1/34	46	Rc1/2	15	43	48
20	3/4	20	26.13	24	1/34	61	RC3/4	17	57	60
25	1	25	32.16	27	1/34	70	Rc1	20	63	70
30	1 1/4	31	38.19	30	1/34	77	Rc1 1/4	22	71	82
40	1 1/2	40	48.21	37	1/37	95	Rc1 1/2	25	82	100
50	2	51	60.25	42	1/37	107	Rc2	28	96	106
65	2 1/2	65	76.60	61	1/48	164	-	-	-	133
75	3	77	89.60	64	1/49	189.5	-	-	-	152
100	4	100	114.70	84	1/56	245	-	-	-	210

(単位:mm)

呼び径	d	スピゴット形 PVDF					D	
		d3	ℓ1	ℓ2	t1	L		
13	3/8	-	-	-	-	-	-	
16	1/2	15	22	20	5	1.9	81	48
20	3/4	20	26	20	5	1.9	95	60
25	1	25	32	20	5	2.4	100	70
30	1 1/4	31	38	20	7	2.4	110	80
40	1 1/2	40	48	20	8	3	117	95
50	2	51	60	20	8	3	133	106

パイプ

継手

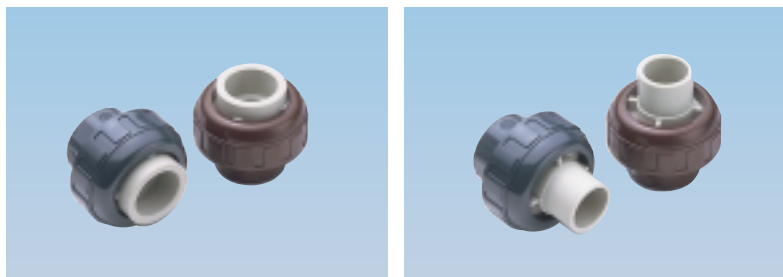
フランジ・パッキン

関連製品・副資材

各種パイプ・継手

技術データ・資料

プレハブジョイント



DINソケット-JISソケット形

DINスピゴット-JISソケット形

特長

- PVCパイプ (U-PVC、C-PVC) とPPパイプの接続用としてご使用ください。

温度別最高許容圧力

①ボディ、キャップナット材質：U-PVCの場合

(単位：MPa)

呼び径 (mm)	使用温度(最高：50℃)			
	0℃	20℃	40℃	50℃
16(d20)	1.0	1.0	0.8	0.7
20(d25)	1.0	1.0	0.8	0.7
25(d32)	1.0	1.0	0.8	0.7
30(d40)	1.0	1.0	0.8	0.7
40(d50)	1.0	1.0	0.8	0.7
50(d63)	1.0	1.0	0.8	0.7

(注記)

1. 表内数値は、水の最高許容圧力であり、水以外の薬液には当てはまりません。
2. 表内数値は、使用期間10年、安全率2として算出しています。
3. 最高許容圧力とは、水撃圧を含んだ圧力です。最高許容圧力を超えて使用しないでください。

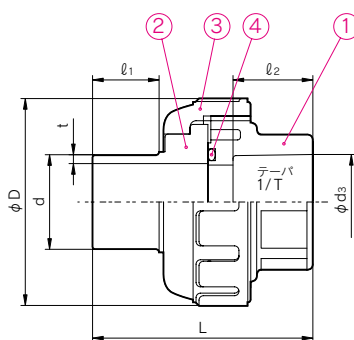
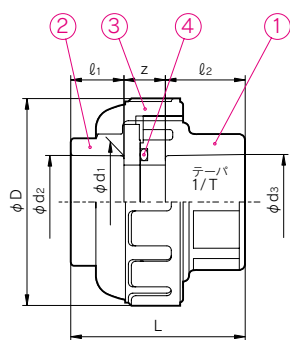
①ボディ、キャップナット材質：C-PVCの場合

(単位：MPa)

呼び径 (mm)	使用温度(最高：90℃)					
	0℃	20℃	40℃	60℃	80℃	90℃
16(d20)	1.0	1.0	0.8	0.6	0.3	0.2
20(d25)	1.0	1.0	0.8	0.6	0.3	0.2
25(d32)	1.0	1.0	0.8	0.6	0.3	0.2
30(d40)	1.0	1.0	0.8	0.6	0.3	0.2
40(d50)	1.0	1.0	0.8	0.6	0.3	0.2
50(d63)	1.0	1.0	0.8	0.6	0.3	0.2

DINソケット-JISソケット形 (PP) (U-PVC、C-PVC)

DINスピゴット-JISソケット形 (PP) (U-PVC、C-PVC)



部品表

部番	名称	個数	材質
①	ボディ	1	U-PVC、C-PVC
②	ボディキャップ	1	PP
③	キャップナット	1	U-PVC、C-PVC
④	Oリング	1	EPDM、FKM他

寸法表

(単位：mm)

呼び径			DINソケット					DINスピゴット				JISソケット		
d	mm	inch	d1	d2	ℓ1	L	z	d	t	ℓ1	L	d3	ℓ3	1/T
20	16	1/2	19.3	19.5	14.5	41.5	7	20	2.5	18.5	54	22.11	20	1/34
25	20	3/4	24.3	24.5	16	53	13	25	2.7	22	68.5	26.13	24	1/34
32	25	1	31.3	31.5	18	59	14	32	3.0	22.5	74.5	32.16	27	1/34
40	30	1 1/4	39.2	39.45	20.5	65.5	15	40	3.7	26	83	38.19	30	1/34
50	40	1 1/2	49.2	49.45	23.5	74.5	14	50	4.6	32	97	48.21	37	1/37
63	50	2	62.1	62.5	27.5	92	22.5	63	5.8	36	108.5	60.25	42	1/37