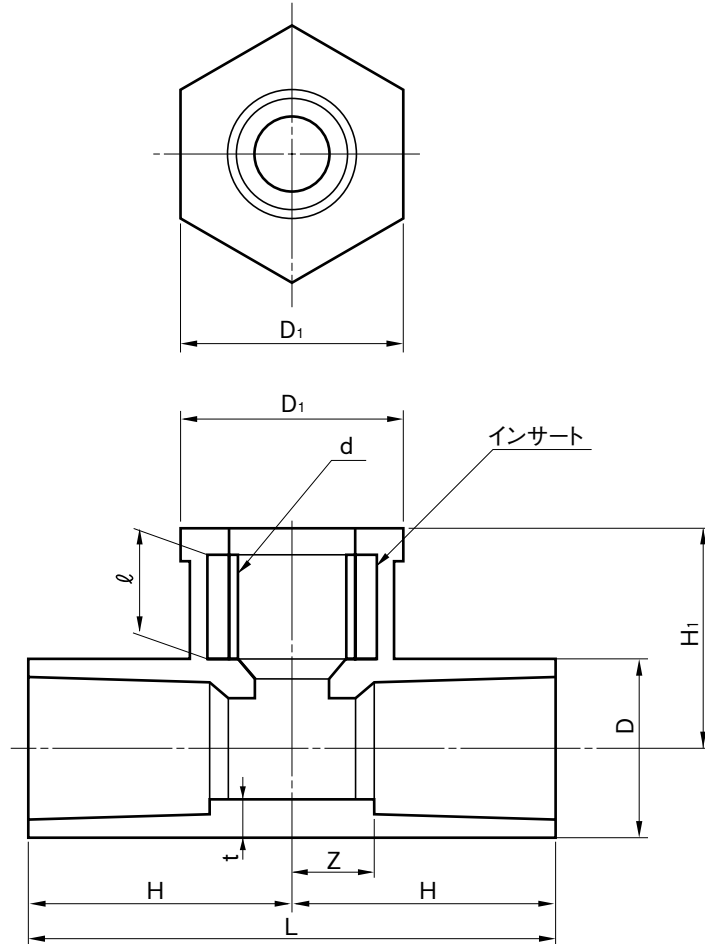


品名

エスロンHT継手  
給水栓用チーズ(A形)

(JIS規格外品)



単位:mm

呼び径	D (最小)	t (最小)	L	H	ねじ部		D <sub>1</sub>	H <sub>1</sub>	ℓ	Z	ねじの呼び
					谷の径 d	ねじ山数 (25.4mm につき)					
13	26	3.5	64	32	20.955	14	35	29	13.5	12	R <sub>P</sub> 1/2

注) 1.ねじ部のインサート材質は、JIS H 5120のCAC 406、JIS H 5121のCAC 406Cまたは、JIS H 3250の快削黄銅です。

2.ねじ部は、JIS B 0203の平行メスねじです。

3.HおよびH<sub>1</sub>の許容差は、±4mmです。

品名	エスロンHT継手 給水栓用チーズ(A形)		図番	HT-18
製図	積水化学工業 株式会社	年月日	2006.12	