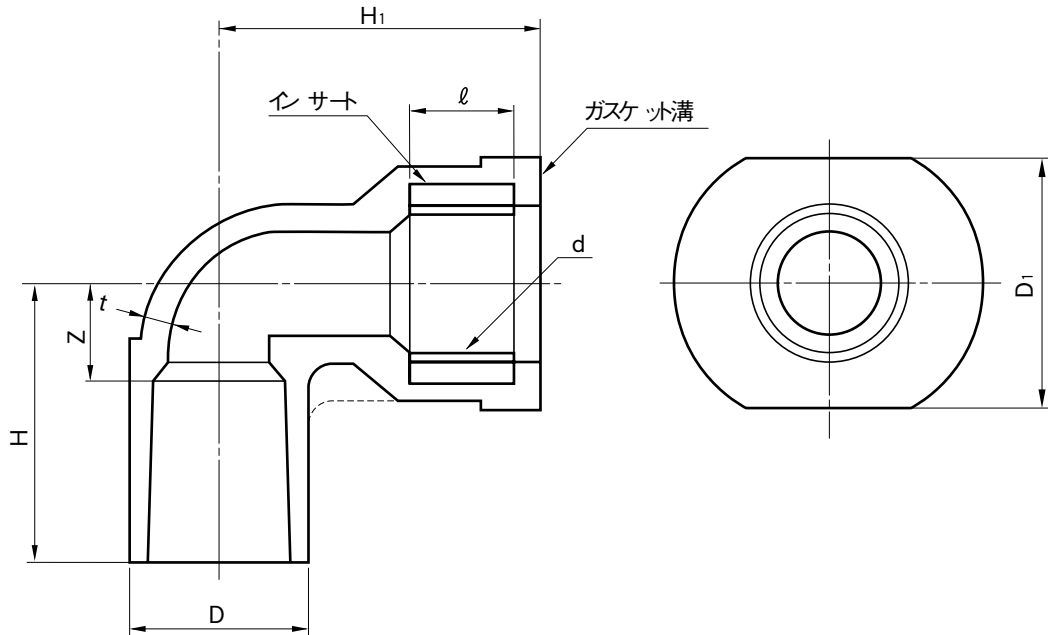


品名

エスロンHT継手  
首長給水栓用エルボA形

(JIS規格外品)



単位 mm

呼び径	D (最小)	t (最小)	H	ねじ部		ℓ	D <sub>1</sub>	H <sub>1</sub>	Z	ねじの呼び
				谷の径 d	ねじ山数 (25.4 mm につき)					
13	26	3.5	38	20.955	14	13.5	35	47	18	R <sub>P</sub> <sup>1</sup> / <sub>2</sub>

注)1 ねじ部のインサート材質は、JIS H 5120のCAC 406、JIS H 5121のCAC 406Cまたは、JIS H 3250の快削黄銅です。

2 ねじ部はJIS B 0203の 平行メスねじです。

3 HおよびH<sub>1</sub>の許容差は、±4 mmです。

4. ℓの許容差は、±1 mmです。

5. 点線は、リブ形状を示します。

品名	エスロンHT継手 首長給水栓用エルボA形		図番	HT-19
製図	積水化学工業 株式会社	年月日	2006.12	