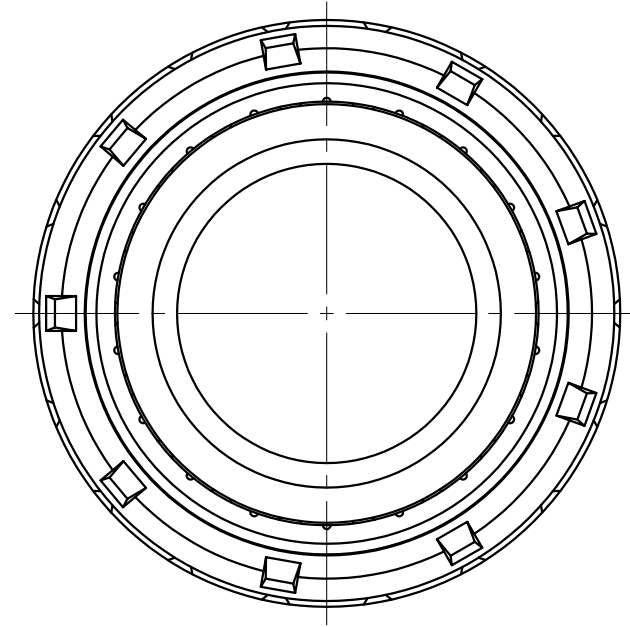
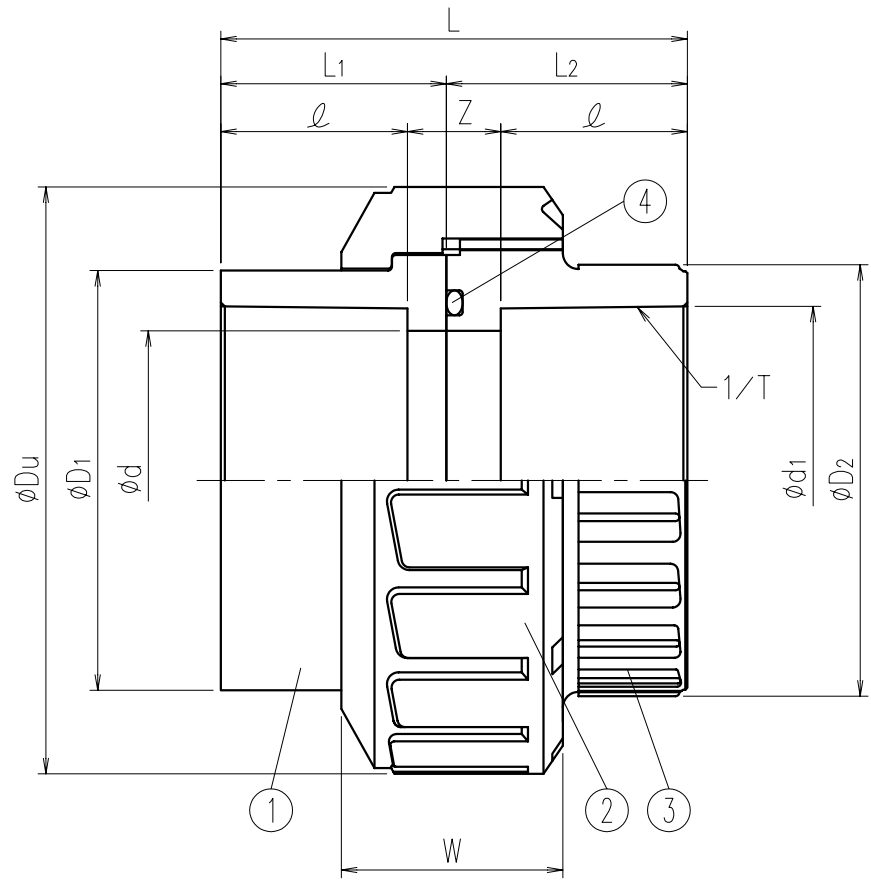


部品番号	部品名称	個数	材質、型式
1	ソケット A	1	お客様指定欄参照
2	キャップ	1	お客様指定欄参照
3	ソケット B	1	お客様指定欄参照
4	Oリング	1	お客様指定欄参照



寸法表

単位:mm

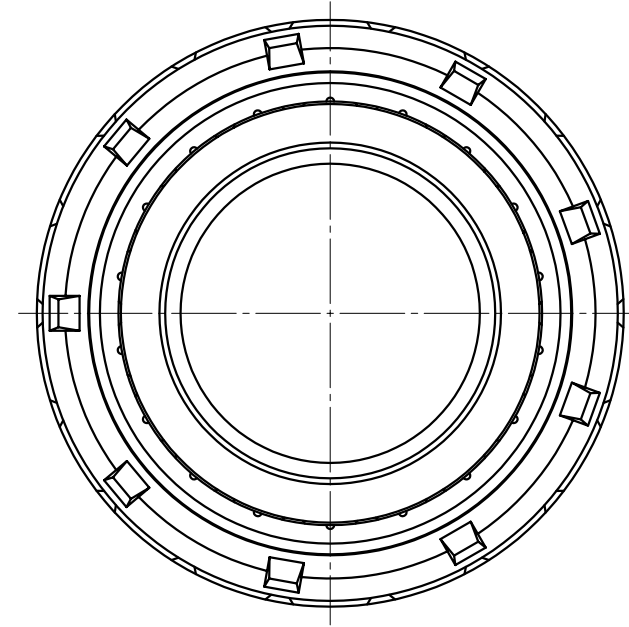
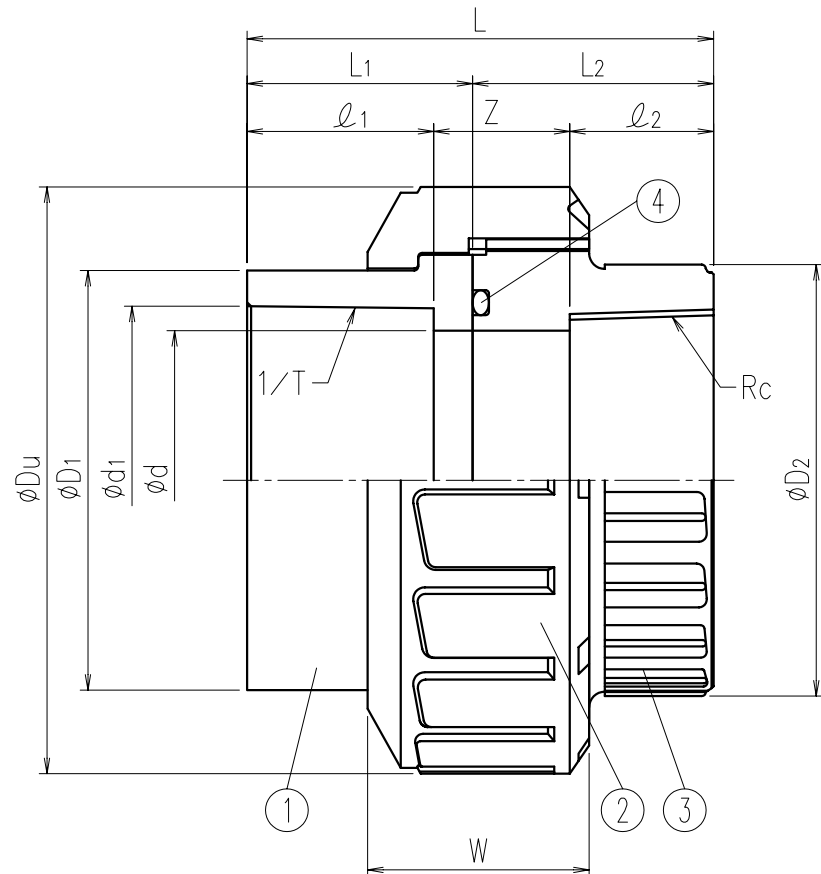
指定サイズ	呼び径 A	呼び圧力 MPa	S受口部			間面寸法 L	L ₁	L ₂	Z	d	参考 Du	参考 D ₁	参考 D ₂	参考 W	使用 Oリング
			入口径 d ₁	テーパ 1/T	受口長 ℓ										
<input type="checkbox"/>	13	1.0	18.3	1/30	18	42±1.5	20	22	6	13	40	24	26	17	P-16
<input type="checkbox"/>	16	1.0	22.3	1/37	22	52±1.5	25	27	8	15	46	30	32	20	P-20
<input type="checkbox"/>	20	1.0	26.3	1/42	25	59±1.5	28	31	9	20	54	35	37	23	P-24
<input type="checkbox"/>	25	1.0	32.33	1/44	29	67±1.5	32	35	9	25	67	43	45	28	P-30
<input type="checkbox"/>	30	1.0	38.43	1/37	32	76±1.5	36	40	12	31	78	53	55	31	P-36
<input type="checkbox"/>	40	1.0	48.46	1/38	35	82±1.5	39	43	12	40	87	61	63	42	P-46
<input type="checkbox"/>	50	1.0	60.56	1/34	38	92±1.5	43	49	16	51	107	76	78	43	P-58
<input type="checkbox"/>	65	1.0	76.6	1/38	45	108±1.5	52	56	18	65	128	90	93	50	P-71
<input type="checkbox"/>	75	1.0	89.6	1/40	48	120±1.5	58	62	24	77	151	108	111	57	P-85
<input type="checkbox"/>	100	1.0	114.7	1/42	58	152±1.5	72	80	36	100	185	132	136	72	P-112

備考) 呼び圧力欄の数値は、最高許容圧力で、使用圧力に水撃圧を加えたものです。(20° C)

指定欄の口印により指定事項をご記入願います。

お客様名		記入日		年	月	日
お客様指定欄	本体材質	<input type="checkbox"/> PVC	<input type="checkbox"/> HT	受取印		
	Oリング材質	<input type="checkbox"/> EPDM	<input type="checkbox"/> FPM			
	禁油処理	<input type="checkbox"/> 要				
特記事項			番	UTN75ATTV		
品名	エスロン 新コンパクト型ユニオン継手 TS式 13~100A		図			
積水化学工業株式会社						

部品番号	部品名称	個数	材質、型式
1	ソケット A	1	PVC
2	キャップ	1	PVC
3	ソケット B	1	PVC
4	Oリング	1	お客様指定欄参照



寸法表

単位:mm

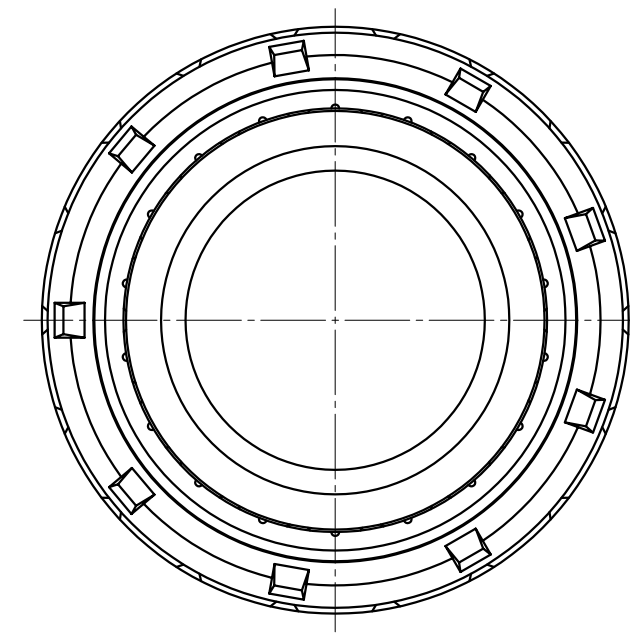
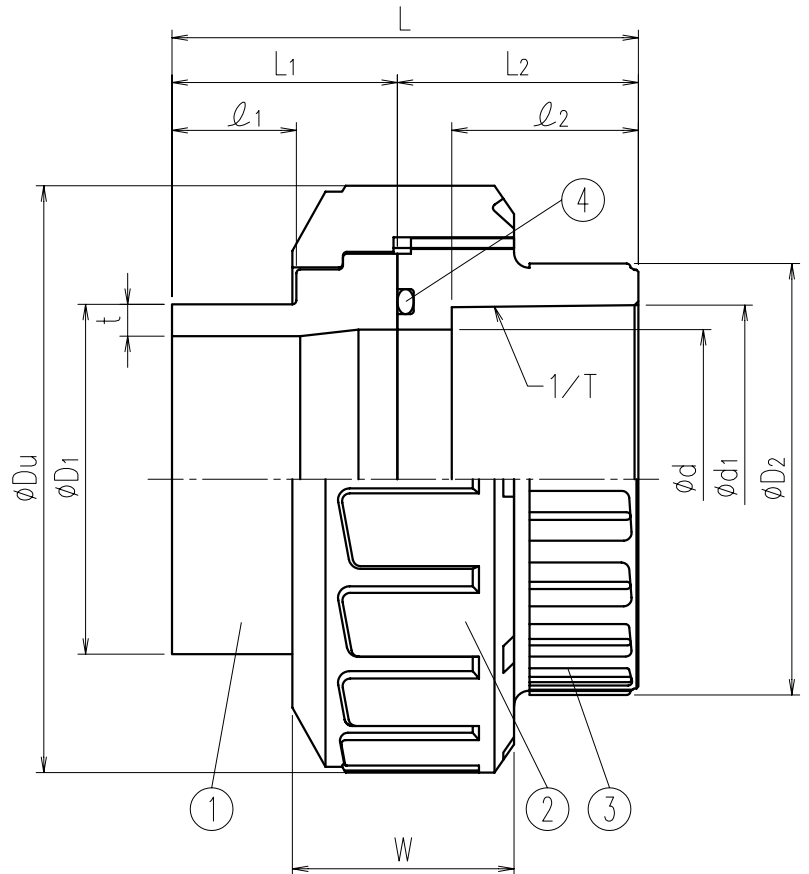
指定サイズ	呼び径 A	呼び圧力 MPa	S受口部			ねじ受口部		面間寸法				参考 Du	参考 D ₁	参考 D ₂	参考 W	使用 Oリング	
			入口径 d ₁	テーパ 1/T	受口長 ℓ	Rc	受口長 ℓ ₂	L	L ₁	L ₂	Z						d
<input type="checkbox"/>	13	1.0	18.3	1/30	18	3/8	14	42±1.5	20	22	9	13	40	24	26	17	P-16
<input type="checkbox"/>	16	1.0	22.3	1/37	22	1/2	17	52±1.5	25	27	15	15	46	30	32	20	P-20
<input type="checkbox"/>	20	1.0	26.3	1/42	25	3/4	21	59±1.5	28	31	18	20	54	35	37	23	P-24
<input type="checkbox"/>	25	1.0	32.33	1/44	29	1	23	67±1.5	32	35	13	25	67	43	45	28	P-30
<input type="checkbox"/>	30	1.0	38.43	1/37	32	1-1/4	28	76±1.5	36	40	11	31	78	53	55	31	P-36
<input type="checkbox"/>	40	1.0	48.46	1/38	35	1-1/2	30	82±1.5	39	43	18.5	40	87	61	63	42	P-46
<input type="checkbox"/>	50	1.0	60.56	1/34	38	2	32	92±1.5	43	49	21	51	107	76	78	43	P-58
<input type="checkbox"/>	65	1.0	76.6	1/38	45	2-1/2	32	108±1.5	52	56	31	65	128	90	93	50	P-71
<input type="checkbox"/>	75	1.0	89.6	1/40	48	3	37	120±1.5	58	62	35	77	151	108	111	57	P-85
<input type="checkbox"/>	100	1.0	114.7	1/42	58	4	45	152±1.5	72	80	49	100	185	132	136	72	P-112

備考) 呼び圧力欄の数値は、最高許容圧力で、使用圧力に水撃圧を加えたものです。(20° C)

指定欄の口印により指定事項をご記入願います。

お客様名		記入日 年 月 日	
お客様指定欄	<input type="checkbox"/> Oリング材質 <input type="checkbox"/> EPDM <input type="checkbox"/> FPM <input type="checkbox"/> 禁油処理 <input type="checkbox"/> 要 特記事項		受取印
	品名	エスロン ユニオン継手 ねじ受口xTS受口式 13~100A	
積水化学工業株式会社			

部品番号	部品名称	個数	材質、型式
1	ソケット A	1	PVDF
2	キャップ	1	お客様指定欄参照
3	ソケット B	1	お客様指定欄参照
4	Oリング	1	お客様指定欄参照



寸法表

単位:mm

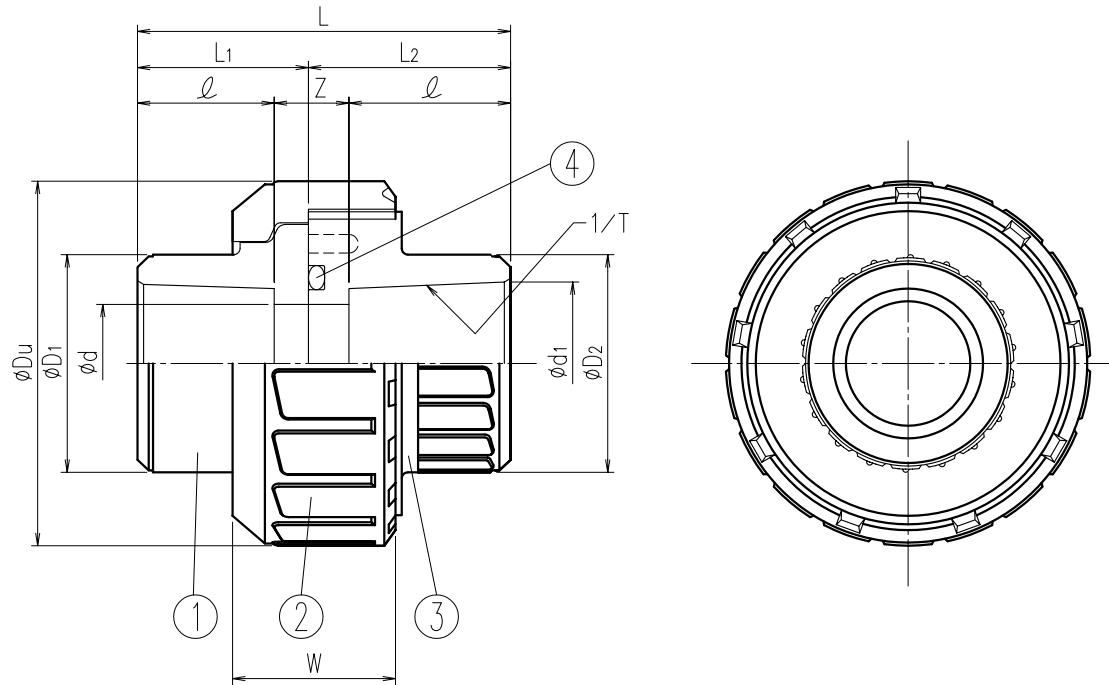
指定サイズ	呼び径 A	呼び圧力 MPa	S受口部			融着受口部			面間寸法			参考 Du	参考 D2	参考 W	使用 Oリング	
			入口径 d1	テーパ 1/T	受口長 l2	外径 D1	肉厚 t	l1	L	L1	L2					d
□	16	1.0	22.3	1/37	22	20	2.5	16	52±1.5	25	27	15	46	32	20	P-20
□	20	1.0	26.3	1/42	25	25	2.7	16	59±1.5	28	31	20	54	37	23	P-24
□	25	1.0	32.33	1/44	29	32	2.9	23	67±1.5	32	35	25	67	45	28	P-30
□	30	1.0	38.43	1/37	32	40	3.7	25	76±1.5	36	40	31	78	55	31	P-36
□	40	1.0	48.46	1/38	35	50	4.6	24	82±1.5	39	43	40	87	63	42	P-46
□	50	1.0	60.56	1/34	38	63	5.8	26	92±1.5	43	49	51	107	78	43	P-58
□	65	1.0	76.6	1/38	45	75	6.8	28	108±1.5	52	56	65	128	93	50	P-71
□	75	1.0	89.6	1/40	48	90	8.2	32	120±1.5	58	62	77	151	111	57	P-85
□	100	1.0	114.7	1/42	58	110	10	36	152±1.5	72	80	100	185	136	72	P-112

備考) 呼び圧力の数値は、最高許容圧力で、使用圧力に水撃圧を加えたものです。(20° C)

指定欄の口印により指定事項をご記入願います。

お客様名		記入日	
		年	月 日
お客様指定欄	本体材質 <input type="checkbox"/> PVC <input type="checkbox"/> HT	受	取
	Oリング材質 <input type="checkbox"/> EPDM <input type="checkbox"/> FPM		
品名	禁油処理 <input type="checkbox"/> 要	印	番
	特記事項		
エスロン PVDFバット x TS受口 16~100A		UTN75ATBF	
積水化学工業株式会社			

部品番号	部品名称	個数	材質、型式
1	ソケット A	1	お客様指定欄参照
2	キャップ	1	お客様指定欄参照
3	ソケット B	1	お客様指定欄参照
4	Oリング	1	お客様指定欄参照



寸法表

単位:mm

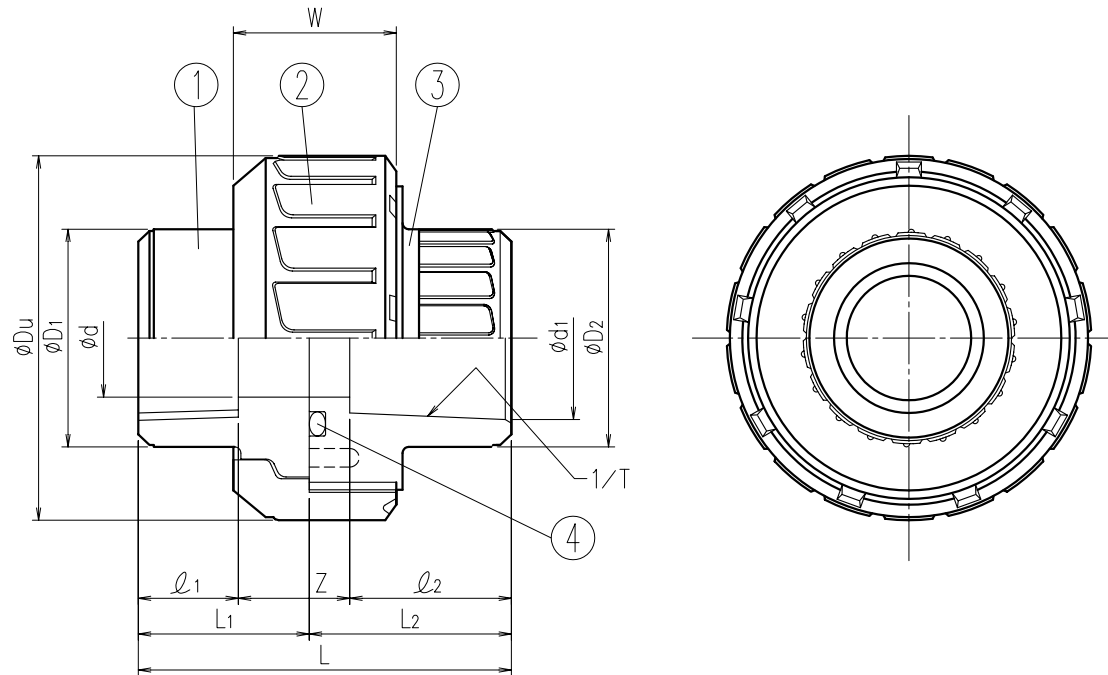
指定サイズ	呼び径 A	呼び圧力 MPa	S受口部			面間寸法			内径 d	参考 Du	参考 D1	参考 D2	参考 W	使用 Oリング	
			入口径 ϕd_1	テーパ 1/T	受口長 ϕ	L	L1	L2							Z
□	16	1.0	22.3	1/37	23	59 ± 1.5	29	30	13	16	49	33	31	24	P-20
□	20	1.0	26.3	1/42	26	68 ± 1.5	35	33	16	20	59	35	36	27	P-24
□	25	1.0	32.3	1/43	29	78 ± 1.5	36	42	20	25	68	44	44	31	P-30
□	30	1.0	38.4	1/37	32	90 ± 1.5	44.5	45.5	26	30	80	54	54	31	P-36
□	40	1.0	48.5	1/38	35	94 ± 1.5	42	52	24	40	98	65	67	40	P-48A
□	50	1.0	60.6	1/34	38	110 ± 1.5	48	61	34	50	120	77	79	43	P-56

備考) 1. 呼び圧力欄の数値は、最高許容圧力で、使用圧力に水撃圧を加えたものです。(20°C)
 2. 50Aのみ破線で示される形状となっております。(全周30度等配分)

指定欄の口印により指定事項をご記入願います。

お客様名		記入日		年	月	日
お客様指定欄	本体材質	<input type="checkbox"/> PVC	<input type="checkbox"/> HT(C-PVC)	受取印		
	Oリング材質	<input type="checkbox"/> EPDM	<input type="checkbox"/> FPM			
	禁油処理	<input type="checkbox"/> 要				
特記事項						
品名	エスロン ユニオン継手 TS式 16~50A				番	UT20ATTV
積水化学工業株式会社						

部品番号	部品名称	個数	材質、型式
1	ねじ受口	1	PVC
2	キャップ	1	PVC
3	TSソケット	1	PVC
4	Oーリング	1	お客様指定欄参照



寸法表

単位:mm

指定サイズ	呼び径 A	呼び圧力 MPa	ねじ受口部		TS受口部		面間寸法 L	参考 L ₁	参考 L ₂	参考 Z	参考 d	参考 D _u	参考 D ₁	参考 D ₂	参考 W	
			めねじ呼び	受口長 l_1	入口径 ϕd_1	テーパ1/T										受口長 l_2
□	15	0.98	Rc1/2	15	22.3	1/37	22	52±1.5	22.3	30	15	16	49	30	31	24
□	20	0.98	Rc3/4	20	26.3	1/42	25	60±1.5	26.9	33	15	20	59	35	36	26
□	25	0.98	Rc1	25	32.3	1/43	29	75±1.5	33.3	42	21	25	67	44	44	31
□	32	0.98	RC1·1/4	29	38.4	1/37	32	81±1.5	34	46	17	30	81	54	54	31
□	40	0.98	RC1·1/2	31	48.5	1/38	35	91±1.5	39.1	52	25	40	98	65	67	40
□	50	0.98	Rc2	32	60.6	1/34	38	106±1.5	45.0	61	35	50	120	77	79	43

- 備考) 1. 呼び圧力欄の数値は、最高許容圧力で、使用圧力に水撃圧を加えたものです。(20° C)
 2. 50Aのみ破線で示される形状となっております。(全周30度等配分)

指定欄の口印により指定事項をご記入願います。

お客様名	記入日 年 月 日	
お客様指定欄	<input type="checkbox"/> リング材質 <input type="checkbox"/> EPDM <input type="checkbox"/> FPM <input type="checkbox"/> 禁油処理 <input type="checkbox"/> 要 特記事項	受取印
	品名 エスロン ユニオン継手 片ねじ式 16~50A	番 UT20ATNV
積水化学工業株式会社		