

寸法表

単位:mm

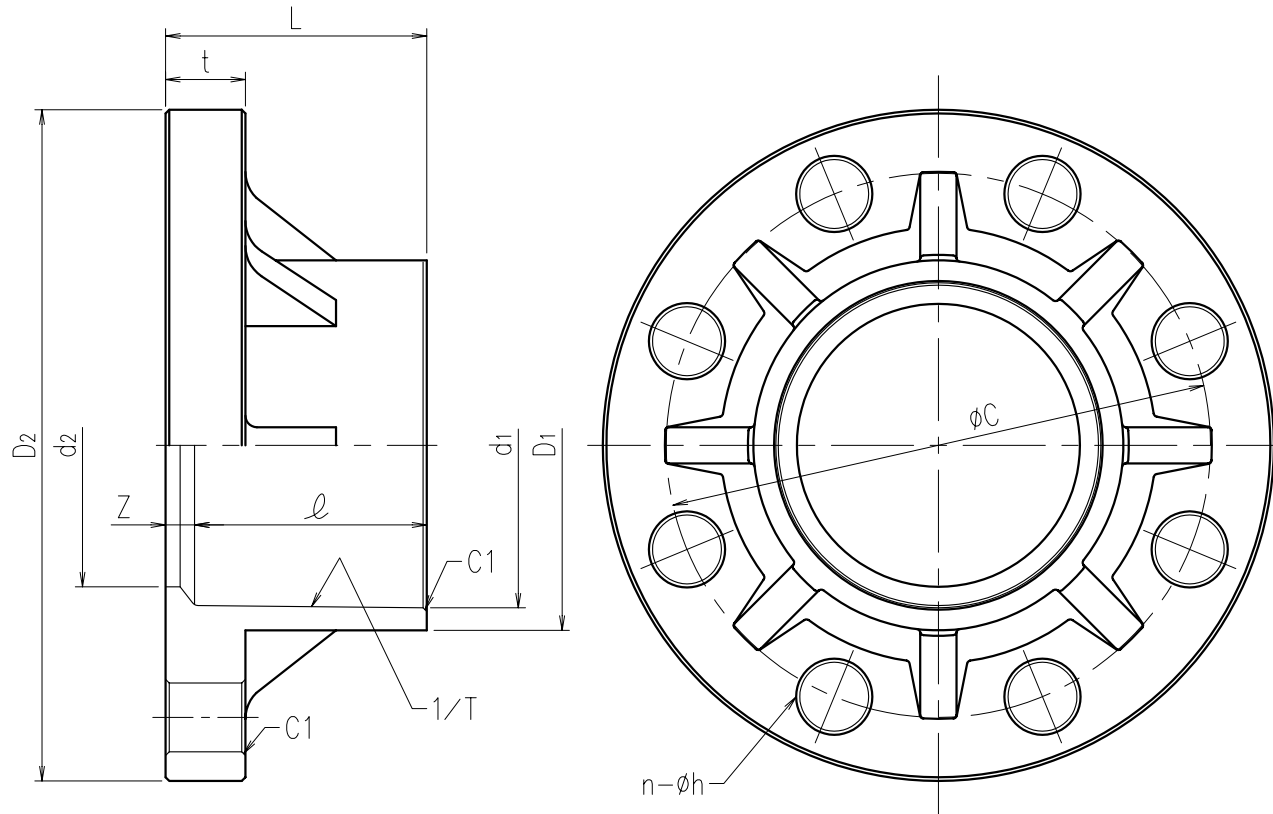
指定 サイズ	呼び径 A(B)	TS受口部				全長 L	有効長 Z	フランジ部					
		入口径 d <sub>1</sub>	受口長 φ	テーパ 1/T	外径 D <sub>1</sub>			中心円 C	外径 D <sub>2</sub>	内径 d <sub>2</sub>	肉厚 t	ボルト穴数 n-φh	適用ボルト 呼び
□ 13(3/8)	18.4	26	1/30	26	31	5	65	90	14	14	4-15	M12	50
□ 15(1/2)	22.4	30	1/34	31	35	5	70	95	17	14	4-15	M12	50
□ 20(3/4)	26.5	35	1/34	35	40	5	75	100	21	14	4-15	M12	50
□ 25(1)	32.6	40	1/34	42	45	5	90	125	25	14	4-19	M16	55
□ 30(1・1/4)	38.6	44	1/34	48	50	6	100	135	31	16	4-19	M16	60
□ 40(1・1/2)	48.7	55	1/37	61	61	6	105	140	41	16	4-19	M16	60
□ 50(2)	60.8	63	1/37	73	70	7	120	155	52	20	4-19	M16	70
□ 65(2 1/2)	76.6	61	1/48	88	70	9	140	175	67	22	4-19	M16	75
□ 80(3)	89.6	64	1/49	102	72	8	150	185	78	22	8-19	M16	75
□ 100(4)	114.7	84	1/56	132	92	8	175	210	100	22	8-19	M16	75
□ 125(5)	140.9	104	1/58	158	114	10	210	250	125	24	8-23	M20	80
□ 150(6)	166.0	132	1/63	186	142	10	240	280	146	26	8-23	M20	85
□ 200(8)	217.5	155	1/50	238	166	11	290	330	196	28	12-23	M20	90
□ 250(10)	268.8	185	1/50	289	198	13	355	400	247	30	12-25	M22	95
□ 300(12)	319.0	185	1/57	344	203	18	400	445	298	32	16-25	M22	100

備考) 1. TS受口寸法は、JIS K6743(水道用硬質塩化ビニル管継手)に準じます。  
2. フランジ寸法は、JIS B 2220:2004(鋼製管フランジ)に準じます。

サイズ	形状		
	PVC	HI	HT
13~20A			
25~30A			
40A			
50~65A			
80A			
100A			
125A			
150~250A			
300A			

指定欄の口印により指定事項をご記入願います。

お客様名		記入日	
		年 月 日	
お客様 指定欄	本体材質	<input type="checkbox"/> PVC <input type="checkbox"/> HI-PVC <input type="checkbox"/> C-PVC(HT)	受取 印
	特記事項		
品名	エスロン TSフランジ JIS10K 13~300A	<input type="checkbox"/>	TF80AFFV 番



寸法表

単位:mm

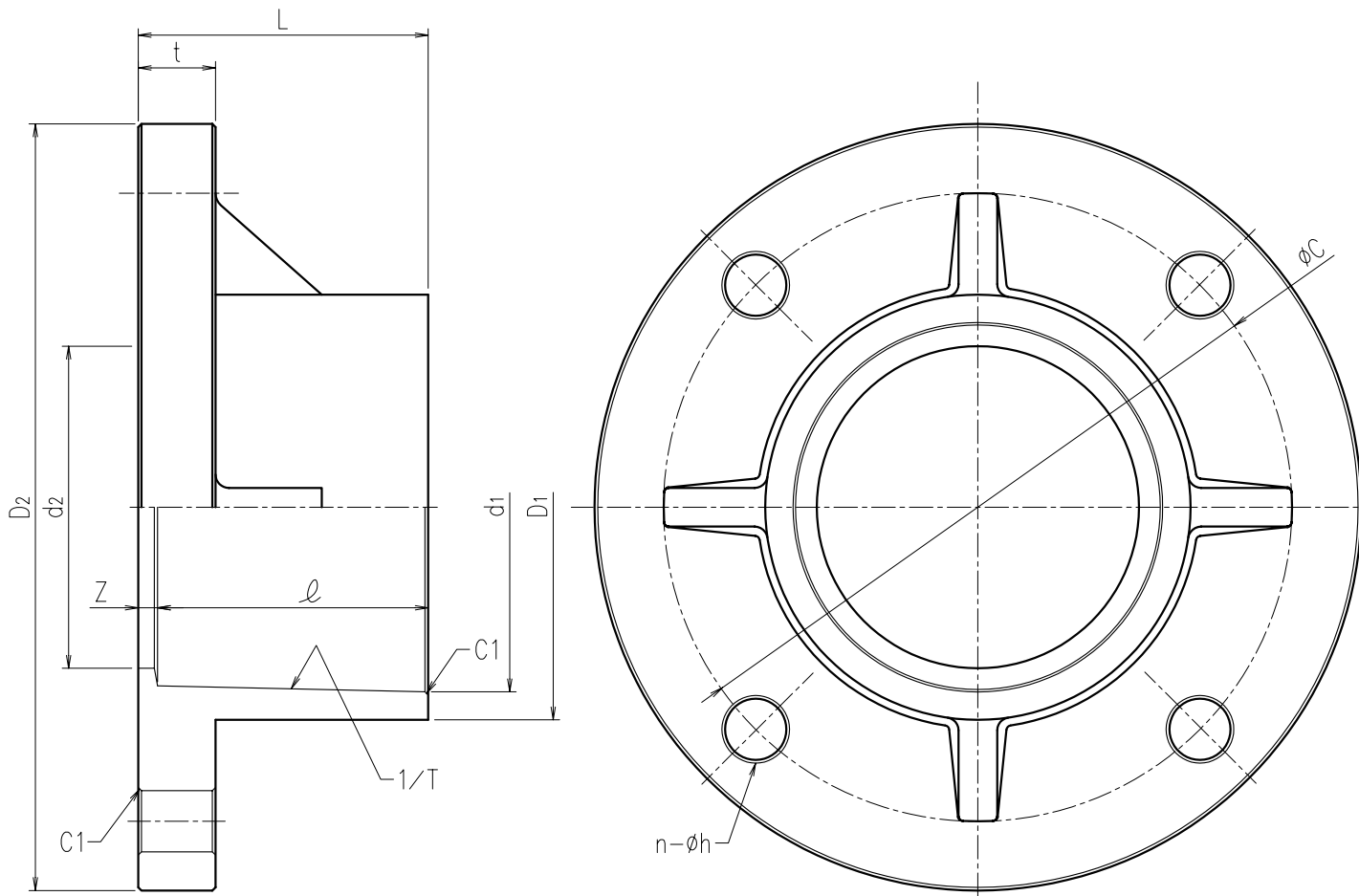
指定 サイズ	呼び径 A(B)	TS受口部				全長 L	有効長 Z	フランジ部						
		入口径 d1	受口長 ℓ	テーパ 1/T	外径 D1			中心円 C	外径 D2	内径 d2	肉厚 t	ボルト穴数 n-φh	適用ボルト 呼び	首下
<input type="checkbox"/>	13(3/8)	18.4	26	1/30	26	31	5	55	75	14	9	4-12	M10	45
<input type="checkbox"/>	15(1/2)	22.4	30	1/34	31	35	5	60	80	17	9	4-12	M10	45
<input type="checkbox"/>	20(3/4)	26.5	35	1/34	35	40	5	65	85	21	10	4-12	M10	45
<input type="checkbox"/>	25(1)	32.6	40	1/34	42	45	5	75	95	25	10	4-12	M10	45
<input type="checkbox"/>	30(1・1/4)	38.6	44	1/34	48	50	6	90	115	31	12	4-15	M12	50
<input type="checkbox"/>	40(1・1/2)	48.7	55	1/37	61	61	6	95	120	41	12	4-15	M12	50
<input type="checkbox"/>	50(2)	60.8	63	1/37	73	70	7	105	130	52	14	4-15	M12	55
<input type="checkbox"/>	65(2 1/2)	76.6	61	1/48	88	70	9	130	155	67	14	4-15	M12	55
<input type="checkbox"/>	80(3)	89.6	64	1/49	102	72	8	145	180	78	14	4-19	M16	55
<input type="checkbox"/>	100(4)	114.7	84	1/56	132	92	8	165	200	100	16	8-19	M16	60
<input type="checkbox"/>	125(5)	140.9	104	1/58	158	114	10	200	235	125	16	8-19	M16	60
<input type="checkbox"/>	150(6)	166.0	132	1/63	186	142	10	230	265	146	18	8-19	M16	65
<input type="checkbox"/>	200(8)	217.5	155	1/50	238	166	11	280	320	196	28	8-23	M20	90
<input type="checkbox"/>	250(10)	268.8	185	1/50	289	198	13	345	385	247	30	12-23	M20	95

備考) 1. TS受口寸法は、JIS K6743(水道用硬質塩化ビニル管継手)に準じます。 3. C-PVC(HT)の65A以上はありません。  
2. フランジ寸法は、JIS B 2220:2004(銅製管フランジ)に準じます。

口径	形状
13~20A	
25~80A	
100A	
125~200A	
250A	

指定欄の口印により指定事項をご記入願います。

お客様名		記入日	
お客様指定欄		年 月 日	
お客様指定欄	本体材質	<input type="checkbox"/> PVC	受取印
	特記事項	<input type="checkbox"/> C-PVC(HT)	
品名	エスロン TSフランジ JIS 5K 13~250A	図番	TF100EEV
積水化学工業株式会社			



口径	形状	
75, 100A		
125, 150A		
200, 250A		
300A		

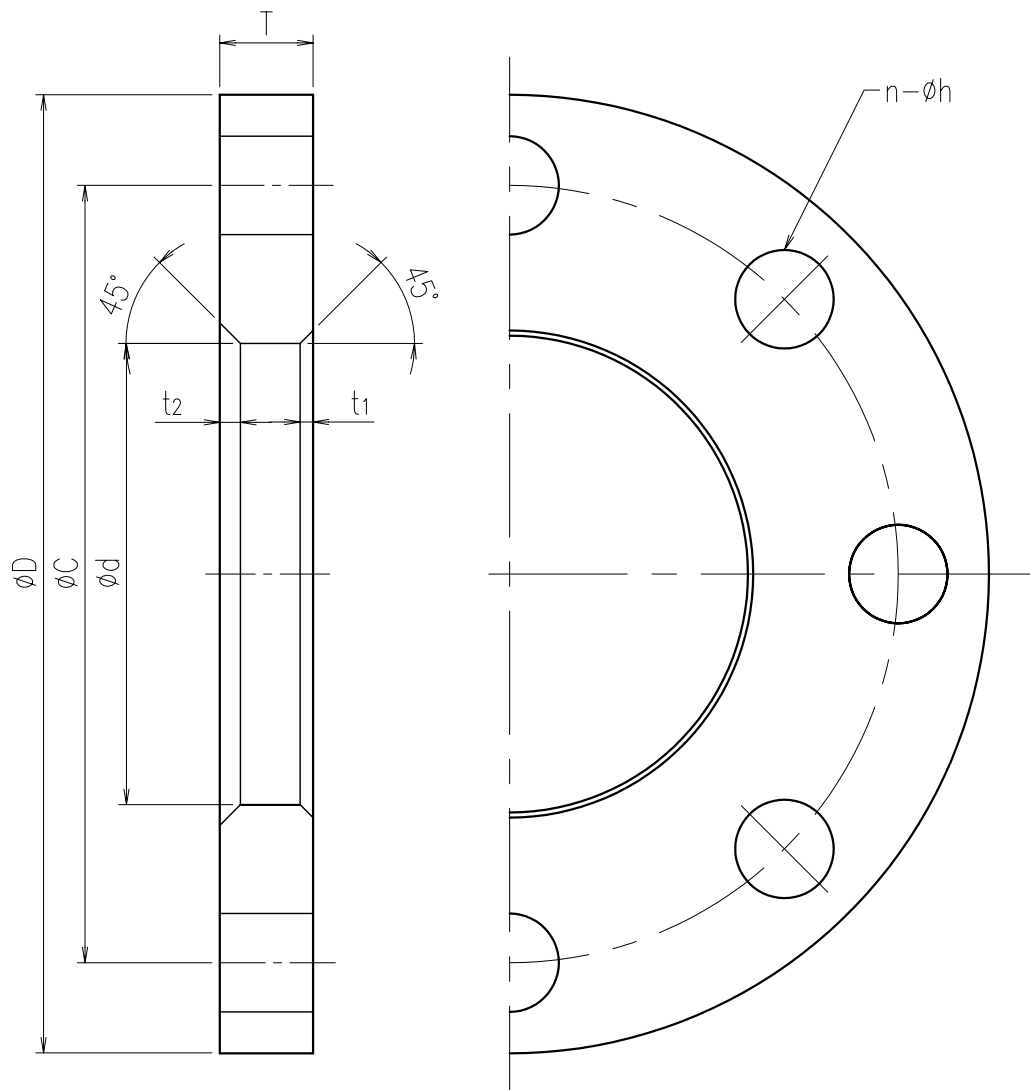
寸法表

単位:mm

指定 サイズ	呼び径 A(B)	TS受口部				全長 L	有効長 Z	フランジ部						
		入口径 d <sub>1</sub>	受口長 l	テーパ 1/T	外径 D <sub>1</sub>			中心円 C	外径 D <sub>2</sub>	内径 d <sub>2</sub>	肉厚 t	ボルト穴数 n-øh	適用ボルト 呼び	ボルト 首下
□ 75(3)		89.6	64	1/49	102	72	8	168	211	78	22	4-19	M16	75
□ 100(4)		114.7	84	1/56	132	90	8	195	238	100	22	4-19	M16	80
□ 125(5)		140.9	104	1/58	158	114	10	220	263	125	24	6-19	M16	80
□ 150(6)		166.0	132	1/63	186	142	10	247	290	146	26	6-19	M16	85
□ 200(8)		217.5	155	1/50	238	166	11	299	342	196	28	8-19	M16	90
□ 250(10)		268.8	185	1/50	289	198	13	360	410	247	30	8-23	M20	95
□ 300(12)		319.0	185	1/57	344	203	18	414	464	298	32	10-23	M20	100

備考) 1. TS受口寸法は、JIS K6743(水道用硬質塩化ビニル管継手)に準じます。  
 2. フランジ寸法は、IWWA G113・114(水道用ダグタイル鑄鉄管・異径管)に準じます。


お客様名		記入日	
特記事項		年	月 日
お客様 指定欄	受取印	TF100JJV	
		番	
品名	エスロン 硬質塩化ビニル製 TSフランジ 上水 75~300A		図番
積水化学工業株式会社			

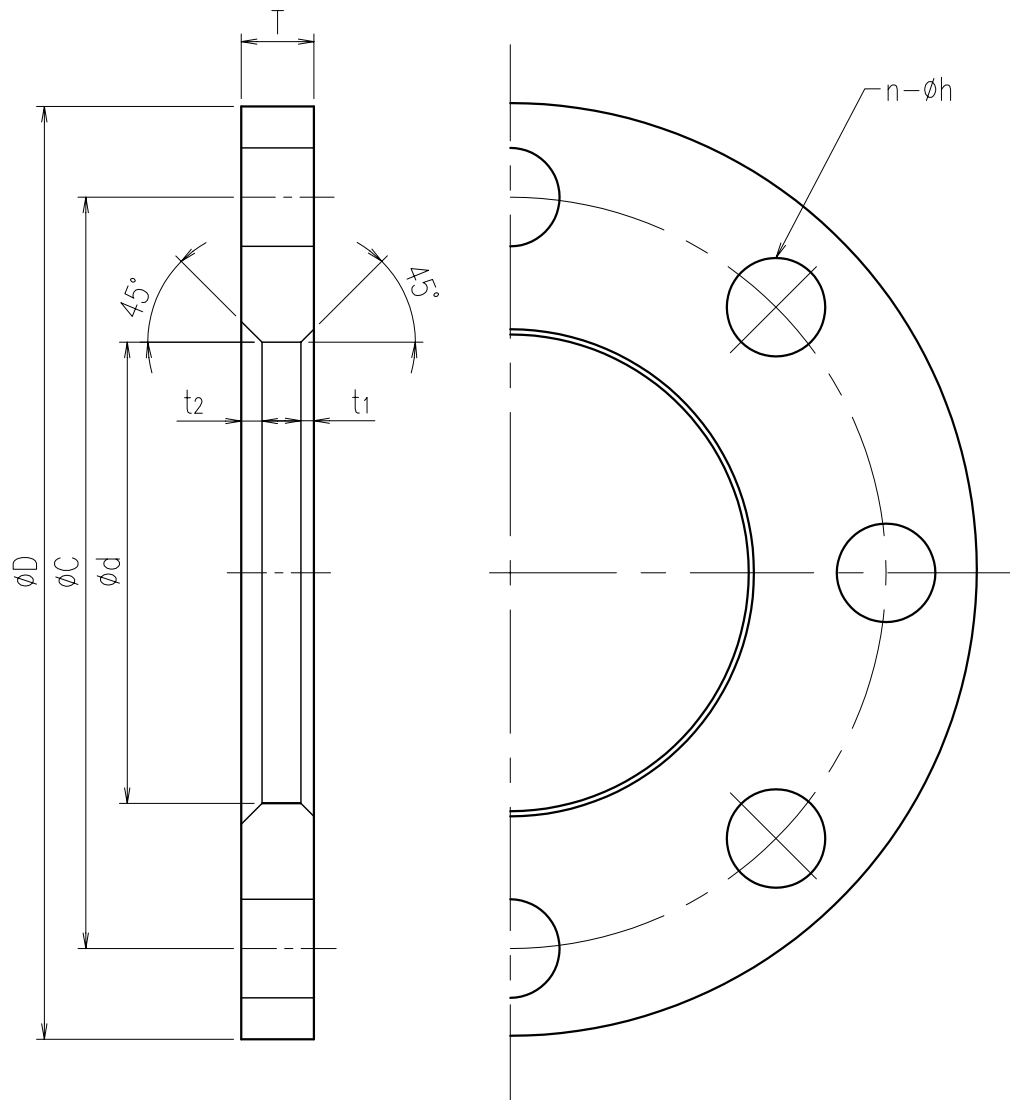


寸法表

単位:mm

指定 サイズ	呼び径 A(B)	内径 ød	外径 øD	肉厚 T	開先の深さ		中心径 øC	ホリ穴 n-øh	適用ボルト	
					t <sub>1</sub>	t <sub>2</sub>			呼び	首下
□	13(3/8)	18	90	12	1.5	3.0	65	4-15	M12	50
□	15(1/2)	22	95	12	1.5	3.0	70	4-15	M12	50
□	20(3/4)	26	100	14	1.5	3.0	75	4-15	M12	50
□	25(1)	32	125	14	1.5	3.0	90	4-19	M16	55
□	30(1-1/4)	38	135	16	2.5	3.0	100	4-19	M16	60
□	40(1-1/2)	48	140	16	2.5	3.0	105	4-19	M16	60
□	50(2)	60	155	16	2.5	4.0	120	4-19	M16	70
□	65(2-1/2)	76	175	18	2.5	4.0	140	4-19	M16	75
□	80(3)	89	185	18	2.5	4.0	150	8-19	M16	75
□	100(4)	114	210	18	3.0	4.0	175	8-19	M16	80
□	125(5)	140	250	20	4.0	4.0	210	8-23	M20	80
□	150(6)	165	280	22	4.0	4.0	240	8-23	M20	85
□	200(8)	216	330	22	4.0	4.0	290	12-23	M20	90
□	250(10)	267	400	24	4.0	4.0	355	12-25	M22	95


お客様名		記入日	
		年 月 日	
特記事項		受	
		取	
		印	
品名	エスロン S <sub>J</sub> 型 板フランジ JIS10K 13~250A	図番	IJ80AFFV
 <b>積水化学工業株式会社</b>			

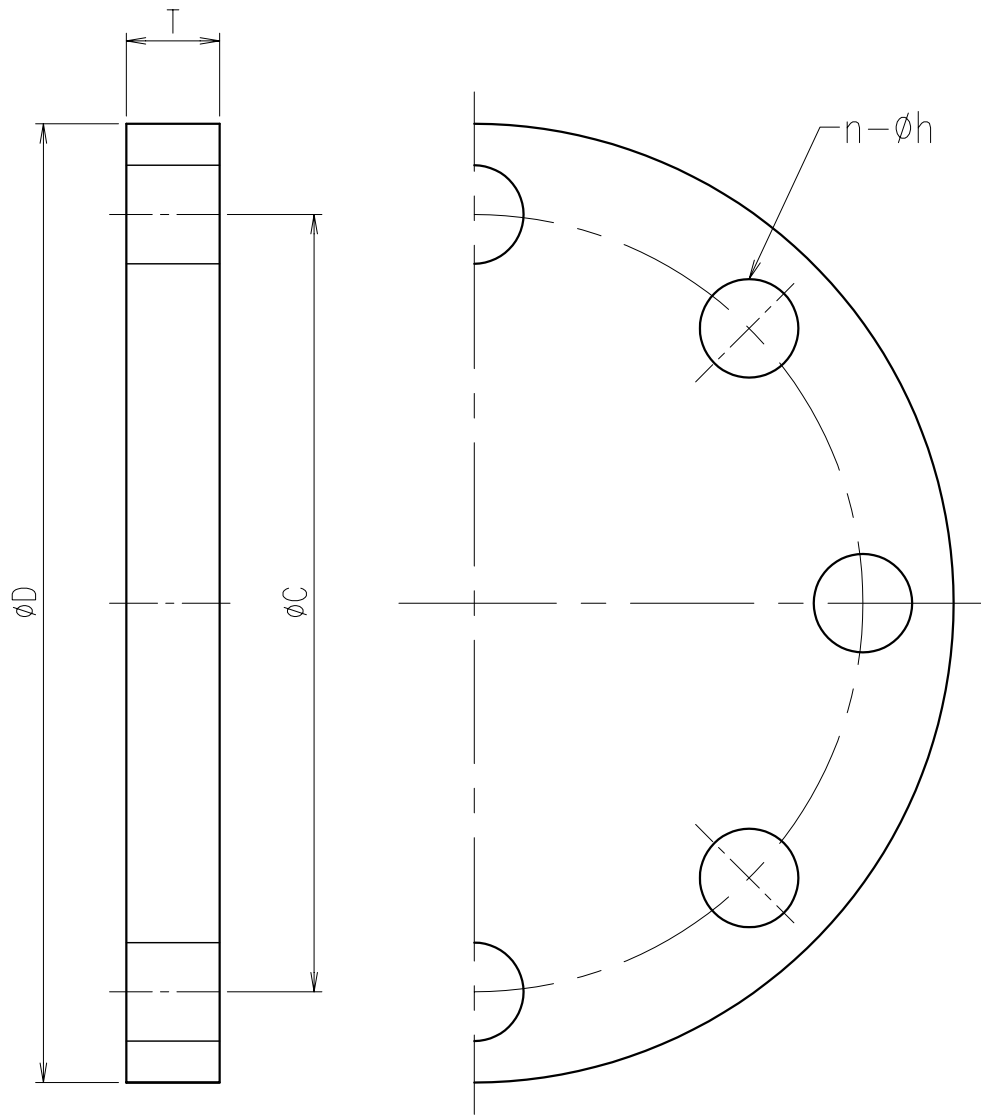


寸法表

単位:mm

指定 サイズ	呼び径 A(B)	内径 ød	外径 øD	肉厚 T	開先の深さ		中心径 øC	ボルト穴 n-øh	適用ボルト	
					t <sub>1</sub>	t <sub>2</sub>			呼び	首下
□	13(3/8)	18	75	9	1.5	3.0	55	4-12	M10	45
□	15(1/2)	22	80	9	1.5	3.0	60	4-12	M10	45
□	20(3/4)	26	85	10	1.5	3.0	65	4-12	M10	45
□	25(1)	32	95	10	1.5	3.0	75	4-12	M10	45
□	30(1-1/4)	38	115	12	2.5	3.0	90	4-15	M12	50
□	40(1-1/2)	48	120	12	2.5	3.0	95	4-15	M12	50
□	50(2)	60	130	14	2.5	4.0	105	4-15	M12	55
□	65(2-1/2)	76	155	14	2.5	4.0	130	4-15	M12	55
□	80(3)	89	180	14	2.5	4.0	145	4-19	M16	55
□	100(4)	114	200	16	3.0	4.0	165	8-19	M16	60
□	125(5)	140	235	16	4.0	4.0	200	8-19	M16	60
□	150(6)	165	265	18	4.0	4.0	230	8-19	M16	65
□	200(8)	216	320	20	4.0	4.0	280	8-23	M20	90
□	250(10)	267	385	22	4.0	4.0	345	12-23	M20	95

お客様名		記入日	
		年 月 日	
特記事項		受	
		取	
		印	
品名	エスロン SJ型 板フランジ JIS5K 13~250A	図番	IJ80AEEV
 <b>積水化学工業株式会社</b>			

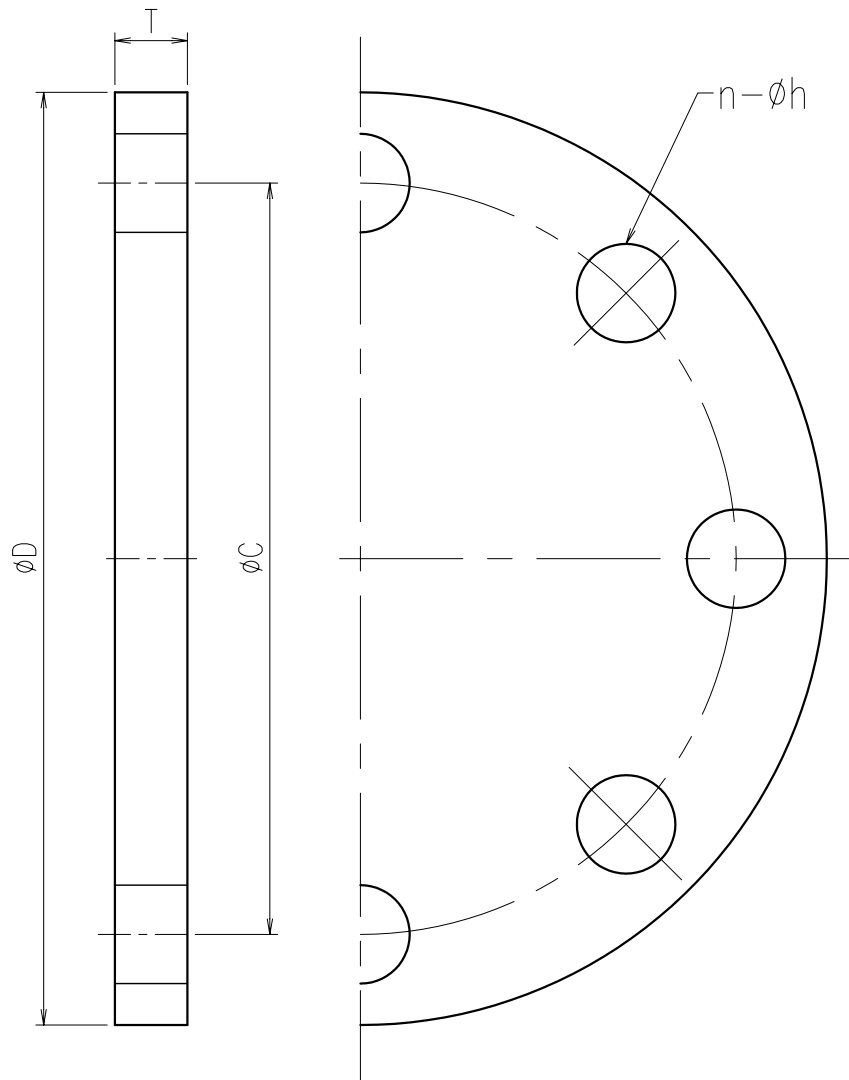


寸法表

単位:mm

指定 サイズ	呼び径 A(B)	外径 øD	肉厚 T	中心径 øC	ボルト穴 n-øh	適用ボルト	
						呼び	首下
<input type="checkbox"/>	13(3/8)	90	12	65	4-15	M12	50
<input type="checkbox"/>	15(1/2)	95	12	70	4-15	M12	50
<input type="checkbox"/>	20(3/4)	100	14	75	4-15	M12	50
<input type="checkbox"/>	25(1)	125	14	90	4-19	M16	55
<input type="checkbox"/>	30(1.1/4)	135	16	100	4-19	M16	60
<input type="checkbox"/>	40(1.1/2)	140	16	105	4-19	M16	60
<input type="checkbox"/>	50(2)	155	16	120	4-19	M16	70
<input type="checkbox"/>	65(2.1/2)	175	18	140	4-19	M16	75
<input type="checkbox"/>	80(3)	185	18	150	8-19	M16	75
<input type="checkbox"/>	100(4)	210	18	175	8-19	M16	80
<input type="checkbox"/>	125(5)	250	20	210	8-23	M20	80
<input type="checkbox"/>	150(6)	280	22	240	8-23	M20	85
<input type="checkbox"/>	200(8)	330	22	290	12-23	M20	90
<input type="checkbox"/>	250(10)	400	24	355	12-25	M22	95


お客様名		記入日	
		年 月 日	
本体材質	<input type="checkbox"/> PVC <input type="checkbox"/> HI	受 取 印	
特記事項			
品名	エスロン SB型 板フランジ JIS10K 13~250A	図 番	IB80AFFV
<b>積水化学工業株式会社</b>			

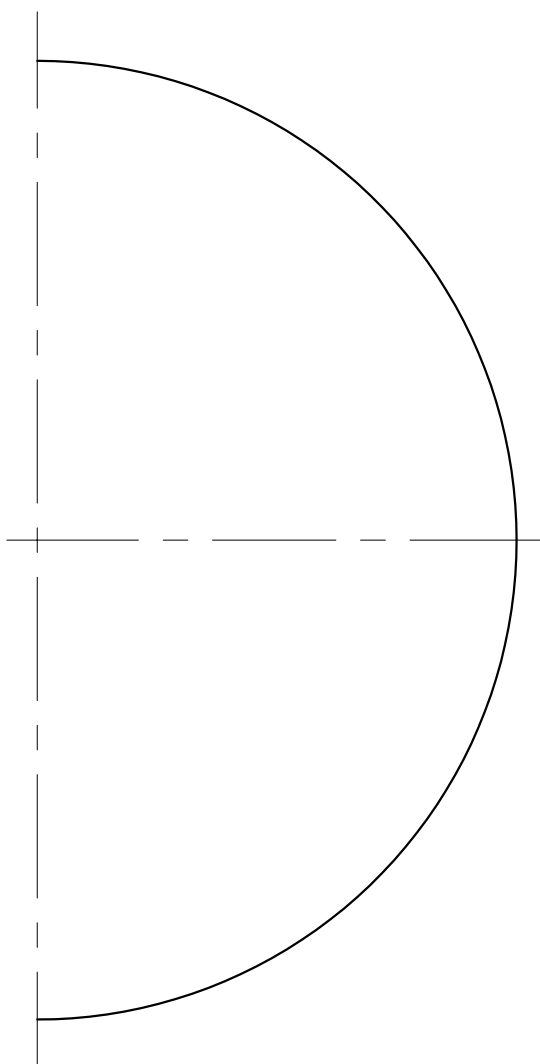
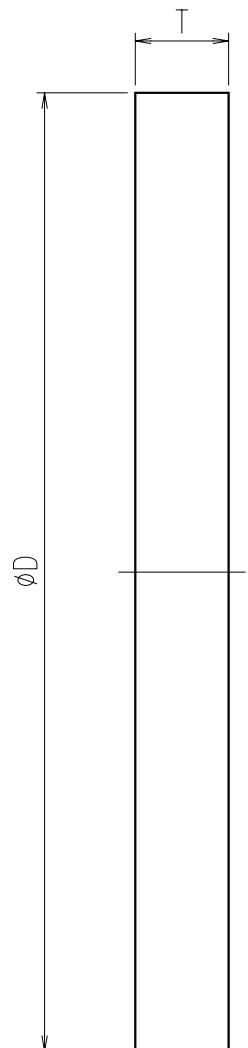


寸法表

単位:mm


指定 呼び	呼び径 A(B)	外径 $\phi D$	肉厚 T	中心径 $\phi C$	ボルト穴 n- $\phi h$	適用ボルト	
						呼び	首下
<input type="checkbox"/>	13(3/8)	75	9	55	4-12	M10	45
<input type="checkbox"/>	15(1/2)	80	9	60	4-12	M10	45
<input type="checkbox"/>	20(3/4)	85	10	65	4-12	M10	45
<input type="checkbox"/>	25(1)	95	10	75	4-12	M10	45
<input type="checkbox"/>	30(1-1/4)	115	12	90	4-15	M12	50
<input type="checkbox"/>	40(1-1/2)	120	12	95	4-15	M12	50
<input type="checkbox"/>	50(2)	130	14	105	4-15	M12	55
<input type="checkbox"/>	65(2-1/2)	155	14	130	4-15	M12	55
<input type="checkbox"/>	80(3)	180	14	145	4-19	M16	55
<input type="checkbox"/>	100(4)	200	16	165	8-19	M16	60
<input type="checkbox"/>	125(5)	235	16	200	8-19	M16	60
<input type="checkbox"/>	150(6)	265	18	230	8-19	M16	65
<input type="checkbox"/>	200(8)	320	20	280	8-23	M20	90
<input type="checkbox"/>	250(10)	385	22	345	12-23	M22	95

お客様名		記入日	
		年 月 日	
特記事項		受	
		取	
		印	
品名	エスロン SB型 板フランジ JIS5K 13~250A	図番	IB80AEEV
 <b>積水化学工業株式会社</b>			

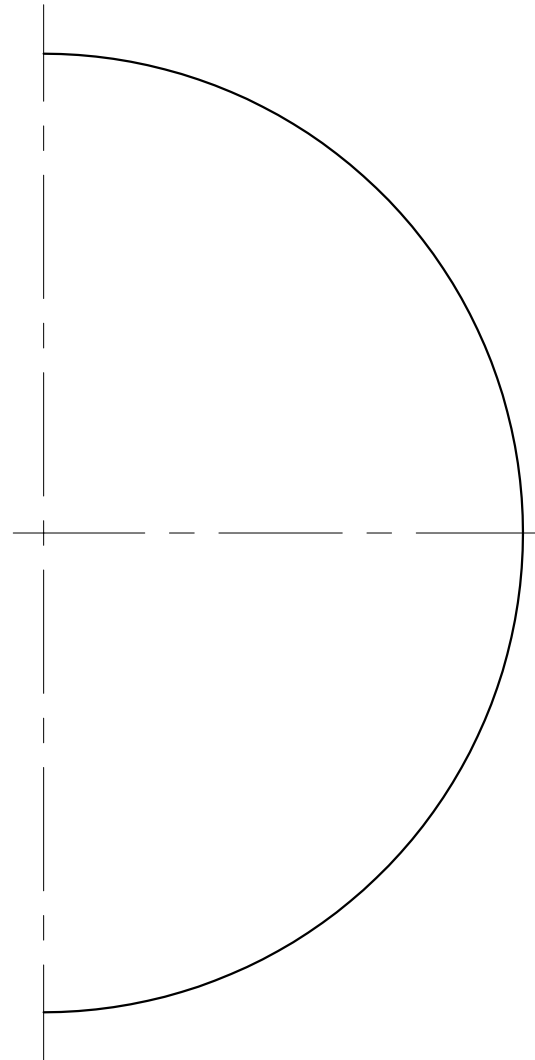
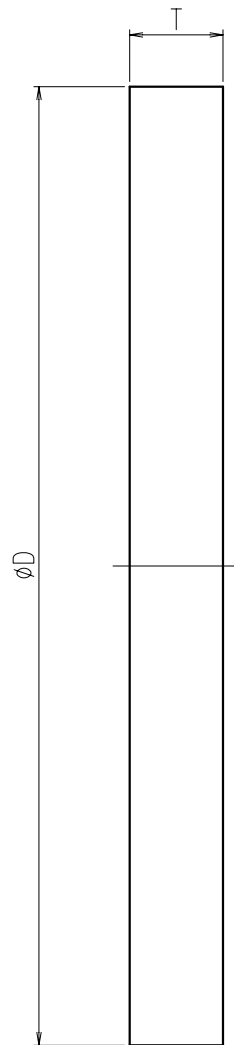


寸法表 単位:mm

指定 サイズ	呼び径 A (B)	外径 $\phi D$	肉厚 T
<input type="checkbox"/>	13(3/8)	90	12
<input type="checkbox"/>	15(1/2)	95	12
<input type="checkbox"/>	20(3/4)	100	14
<input type="checkbox"/>	25(1)	125	14
<input type="checkbox"/>	30(1.1/4)	135	16
<input type="checkbox"/>	40(1.1/2)	140	16
<input type="checkbox"/>	50(2)	155	16
<input type="checkbox"/>	65(2.1/2)	175	18
<input type="checkbox"/>	80(3)	185	18
<input type="checkbox"/>	100(4)	210	18
<input type="checkbox"/>	125(5)	250	20
<input type="checkbox"/>	150(6)	280	22
<input type="checkbox"/>	200(8)	330	22
<input type="checkbox"/>	250(10)	400	24


お客様名		記入日 年 月 日	
特記事項		受	
		取	
		印	IP80AFFV
品名	エスロン SP型 板フランジ JIS10K 13~250A	図番	
 <b>積水化学工業株式会社</b>			





寸法表 単位:mm

指定 サイズ	呼び径 A(B)	外径 øD	肉厚 T
<input type="checkbox"/>	13(3/8)	75	9
<input type="checkbox"/>	15(1/2)	80	9
<input type="checkbox"/>	20(3/4)	85	10
<input type="checkbox"/>	25(1)	95	10
<input type="checkbox"/>	30(1-1/4)	115	12
<input type="checkbox"/>	40(1-1/2)	120	12
<input type="checkbox"/>	50(2)	130	14
<input type="checkbox"/>	65(2-1/2)	155	14
<input type="checkbox"/>	80(3)	180	14
<input type="checkbox"/>	100(4)	200	16
<input type="checkbox"/>	125(5)	235	16
<input type="checkbox"/>	150(6)	265	18
<input type="checkbox"/>	200(8)	320	20
<input type="checkbox"/>	250(10)	385	20

お客様名		記入日 年 月 日	
特記事項		受	IP80AEEV
		取	
		印	
品名	エスロン SP型 板フランジ JIS5K 13~250A	図番	
 <b>積水化学工業株式会社</b>			