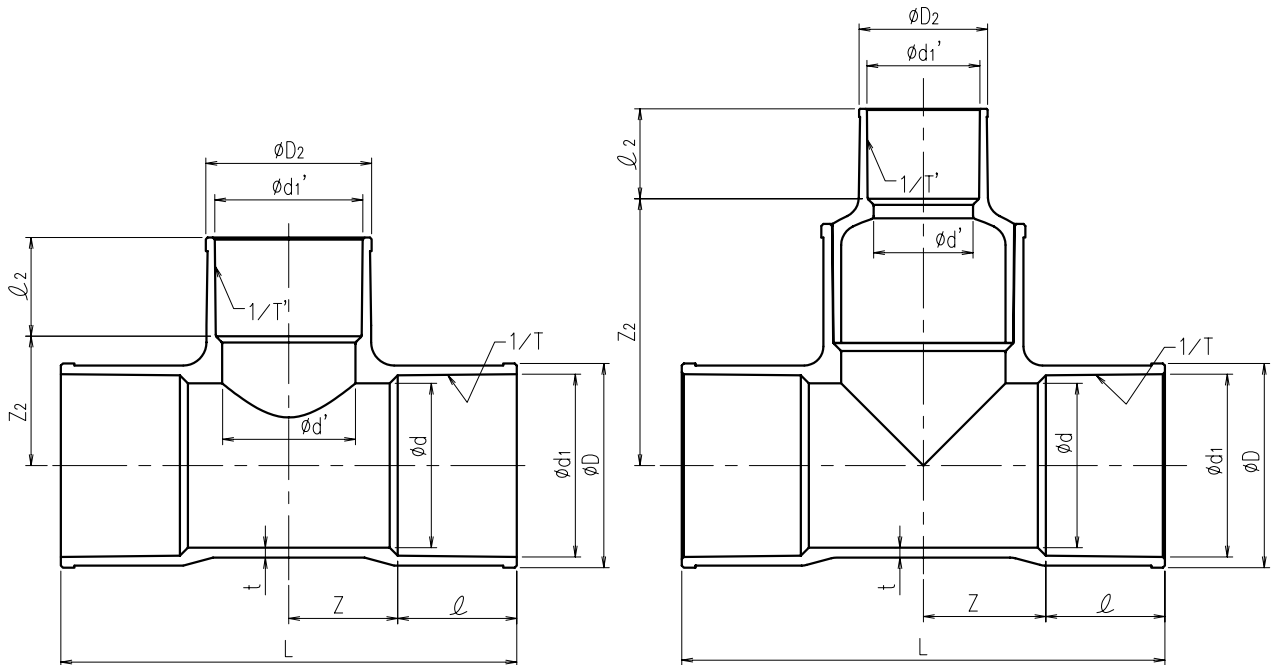


品名

HT異径チーズ
200~300A



ブッシュタイプ

寸法表

単位:mm

指定 サイズ	呼び径 A	主管側						枝管側						L	t
		外径 ϕD	内径 ϕd	入口径 ϕd_1	テーパ 1/T	ℓ	Z	外径 ϕD_2	内径 $\phi d'$	入口径 $\phi d_1'$	テーパ 1/T'	ℓ_2	Z ₂		
□	200x100	243	196	216.9±0.8	1/50	145	73	134	102	114.7±0.3	1/56	84	116	436	13.0
□	200x150	243	196	216.9±0.8	1/50	145	100	189	146	166.0±0.4	1/63	132	125	490	13.0
□	250x150*	300	242	268.1±0.9	1/50	175	180	189	146	166.0±0.4	1/63	132	392	710	14.5
□	250x200	300	242	268.1±0.9	1/50	175	160	243	196	216.9±0.8	1/50	145	190	670	14.5
□	300x150*	356	288	319.4±1.2	1/50	185	190	189	146	166.0±0.4	1/63	132	429	750	16.0
□	300x200*	356	288	319.4±1.2	1/50	185	225	243	196	216.9±0.8	1/50	145	454	820	16.0
□	300x250	356	288	319.4±1.2	1/50	185	190	300	242	268.1±0.9	1/50	175	217	750	16.0

備考) 1. 排水用(無圧)です。常温0.6MPa、1MPa用はFRP補強品となります。

2. *印はブッシュタイプです。

品名	HT異径チーズ 200~300A			図番	RT200TTT
製図	積水化学工業 株式会社	年月日	2005.09.30	承認印	