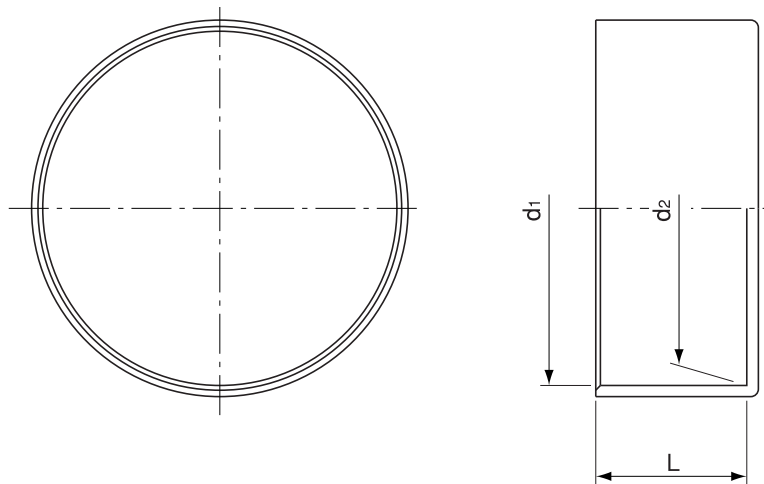


品名

エスロンDV-VU継手
VUキャップ



単位：mm

呼び径	d1	d2	L
40	48.5±0.3	47.5±0.3	22
50	60.5±0.3	59.5±0.3	25
65	76.6±0.3	75.4±0.3	35
75	89.6±0.3	88.3±0.3	40
100	114.8±0.4	113.2±0.4	50
125	140.9±0.4	139.1±0.4	65
150	166.1±0.5	163.9±0.5	80

- 備考：1. 本製品は射出成型品とする。
2. 受口内径d1、d2は直角2方向の内径測定値の算術平均値とする。

品名

エスロンDV-VU継手
VUキャップ

図番

D-VU-014

年月日

2009.11.6

製図

積水化学工業株式会社