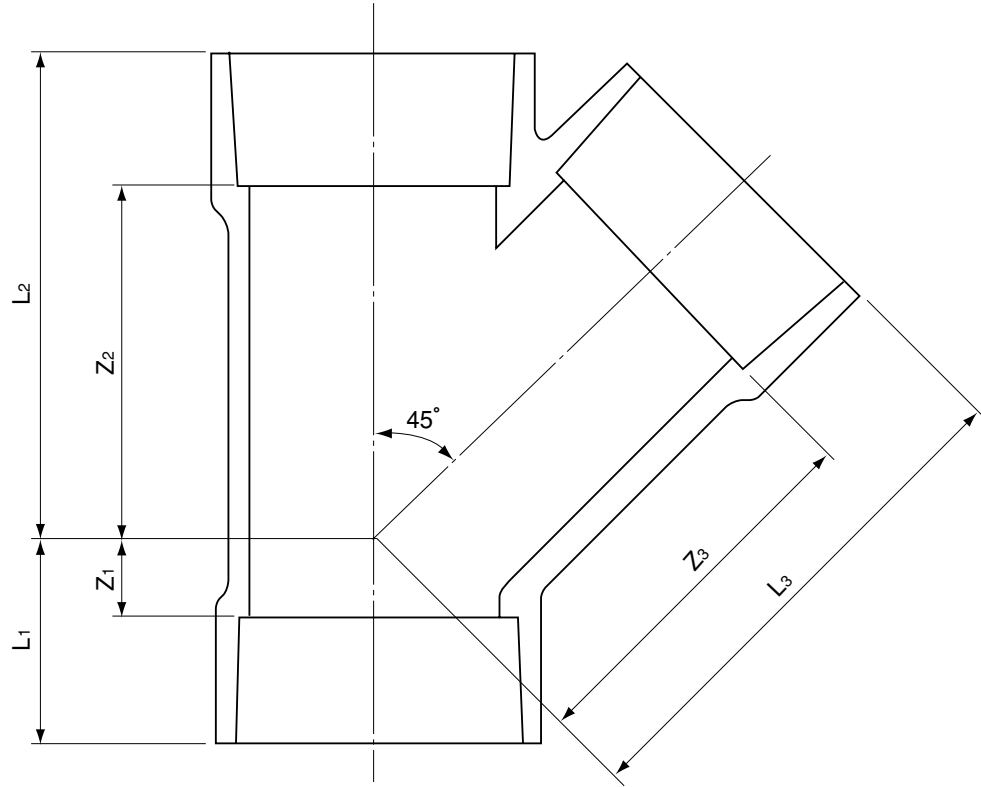


品名

エスロン大口径VU継手
45°Y(Y)



単位：mm

呼び径	Z ₁	Z ₂	Z ₃	L ₁	L ₂	L ₃
200	42	258	268	147	363	373

備考：1. Z₁、Z₂、Z₃の許容差は±2mmとする。

2. L₁、L₂、L₃は標準寸法を示す。

品名

エスロン大口径VU継手
45°Y(Y)

図番

D-VU-029

年月日

2004.7.20

製図

積水化学工業株式会社