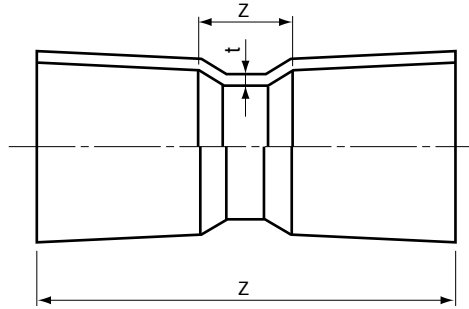


品名

水道用エスロンHI-TS加工継手・ゴールド
ソケット
(HI-S・G)



単位：mm

呼び径	L	Z	t	該当規格
200	550	150	11.0	メーカー規格

注 Lの許容差は±4 mmとする。

品名	水道用エスロンHI-TS加工継手・ゴールド ソケット (HI-S・G)	図番	W-HITS-023
年月日	2009.12.8	製図	積水化学工業株式会社