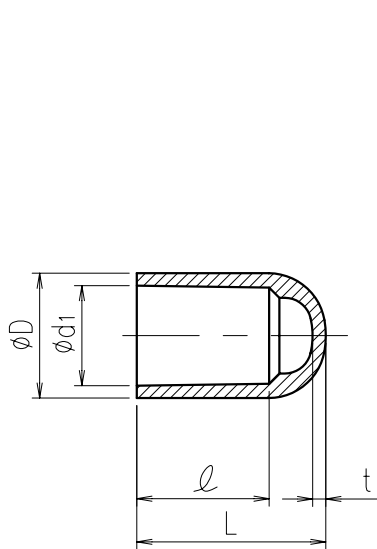
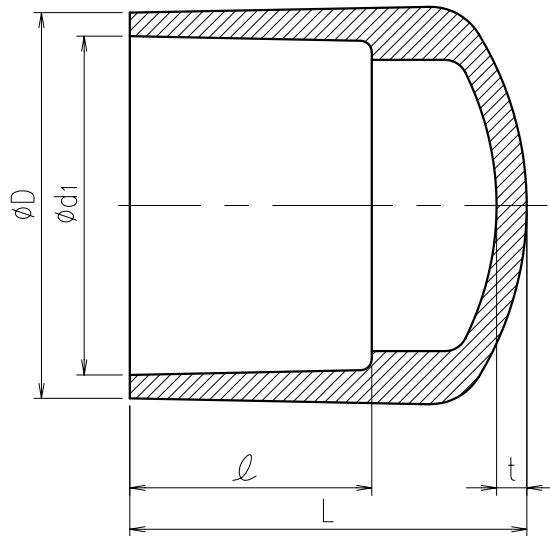


品名

エスロンクリーン継手  
キャップ



呼び径 13A~50A



呼び径 75A,100A

寸法表

単位:mm

指定 サイズ	呼び径 A	外径 øD	入口径 ød1	長さ L	ℓ	肉厚 t
□	13	24	18.40	36.5	26.0	3.0
□	16	29	22.40	43.0	30.0	3.5
□	20	33	26.45	50.0	35.0	3.5
□	25	40	32.55	58.5	40.0	4.0
□	30	46	38.60	65.5	44.0	4.0
□	40	57	48.70	82.0	55.0	4.5
□	50	70	60.80	96.5	63.0	5.0
□	75	102	89.60	105.0	64.0	8.0
□	100	130	114.70	138.0	84.0	10.0

- 備考) 1. Lの許容差+5,-0mmとする。  
2. ℓの許容差+4,-0.5mmとする。

品名	エスロンクリーン継手 キャップ		図番	TCN25ATTV
製図	積水化学工業 株式会社	年月日	2006.08.21	承認印