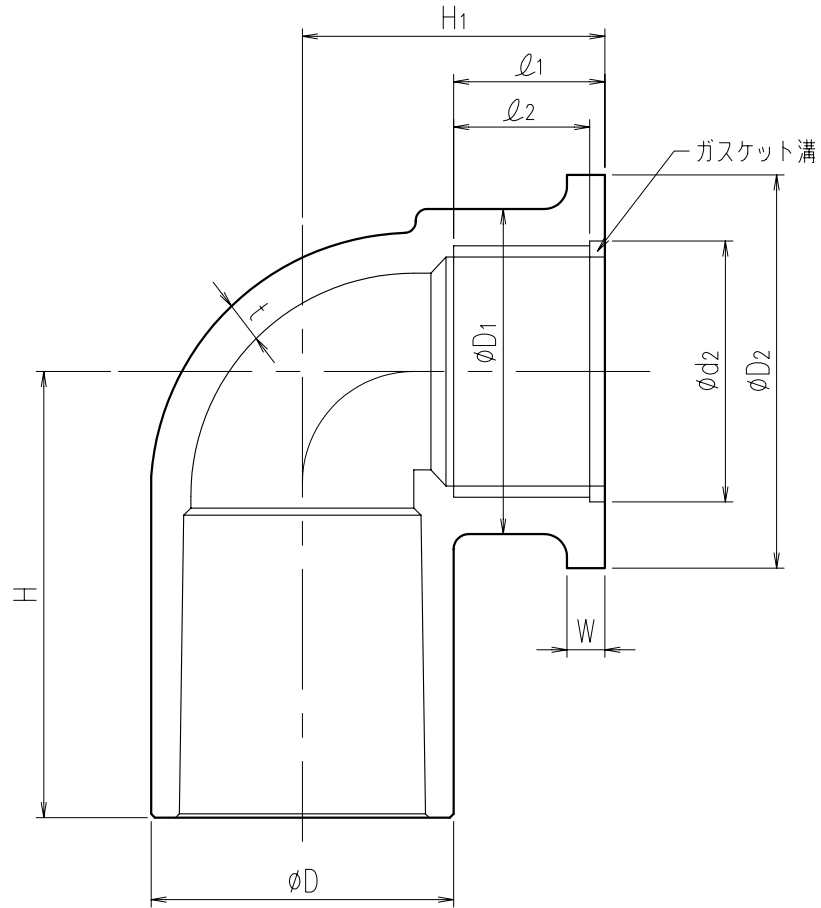


品名

エスロクリーン継手
水栓エルボ（インサートなし）



寸法表

単位:mm

指定 サイズ	呼び径	φD	t	H	H ₁	W	φD ₁	φD ₂	ネジ部		l ₁	l ₂	φd ₂
									呼び	ネジ山数 (25.4mmにつき)			
□	13	24	3.0	38	29	4	28	34	Rp1/2	14	17	14	26
□	16	29	3.5	43	32	4	29	34	Rp1/2	14	17	14	26
□	20	33	3.5	51	36	4	35	42	Rp3/4	14	19	16	32
□	25	40	4.0	59	40	5	43	52	Rp1	11	21	18	40

- 備考) 1. ネジ部は、JIS B 0203 (管用テーパネジ) の平行めねじとする。
 2. H、H₁の許容差は±とする。
 3. l₂の許容差は±1とする。

品名	エスロクリーン継手 水栓エルボ（インサートなし）		図番	KL251TNV
製図	積水化学工業 株式会社	年月日	2004.06.08	承認印