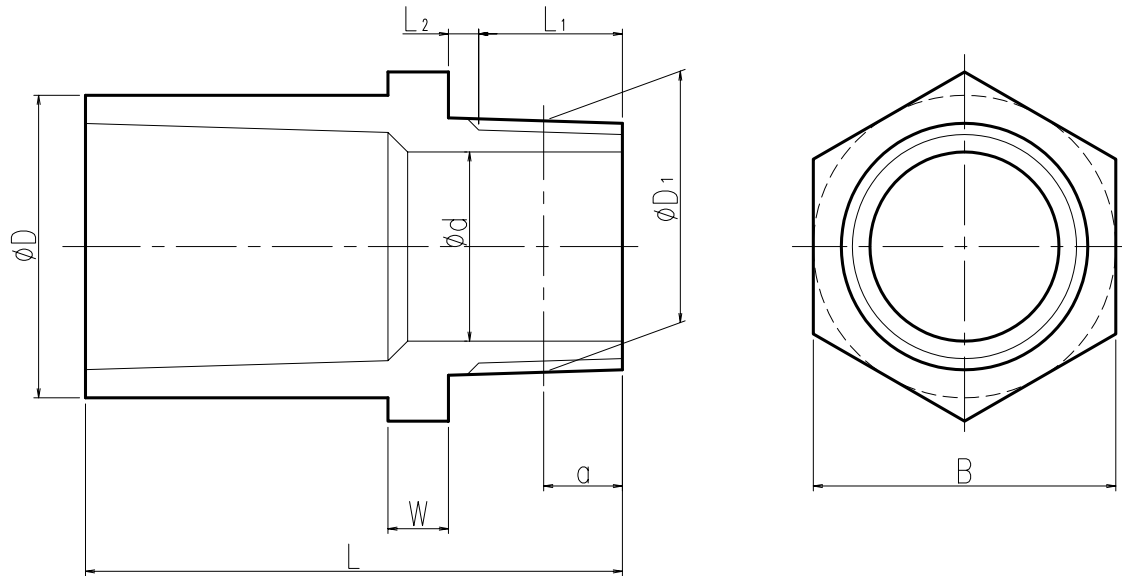


品名 エスロクリーン継手
バルブソケット



寸法表

単位:mm

指定 サイズ	呼び径 A×R	外径 ϕD	内径 ϕd	長さ L	ネジ部					W	B	
					基準径外径 ϕD_1	ネジ山数 (25.4mmにつき)	基準径位置 a	qの 許容差	有効ネジ長さ			
									L ₁			L ₂
□	13×1/2	24	13	50	20.955	14	8.16	±1.81	15	3.5	6	24
□	16×1/2	29	13	54	20.955	14	8.16	±1.81	15	3.5	6	29
□	20×3/4	33	18	64	26.441	14	9.53	±1.81	17	3.5	8	33
□	25×1	40	23	71	33.249	11	10.39	±2.31	19	4.0	8	40
□	30×1 1/4	46	31	80	41.910	11	12.70	±2.31	22	4.0	10	46
□	40×1 1/2	57	37	92	47.803	11	12.70	±2.31	22	5.0	10	57
□	50×2	70	48	106	59.614	11	15.88	±2.31	26	5.0	12	70
□	65×2 1/2	87	63	119	75.184	11	17.50	±6.90	30	6.0	14	91
□	75×3	102	74	128	87.884	11	20.60	±6.90	34	6.0	16	108
□	100×4	130	96	157	113.030	11	25.40	±6.90	40	7.0	18	135

- 備考) 1.ネジ部はJIS B0203(管用テーパネジ)のテーパオネジに準じます。
 2.Lの許容差+5,-2mmとします。
 3.呼び径30以上は、ナット部は8角となります。

品名	エスロクリーン継手 バルブソケット			図番	VS25ATMV
製図	積水化学工業 株式会社	年月日	2000. 3.28	受取印	