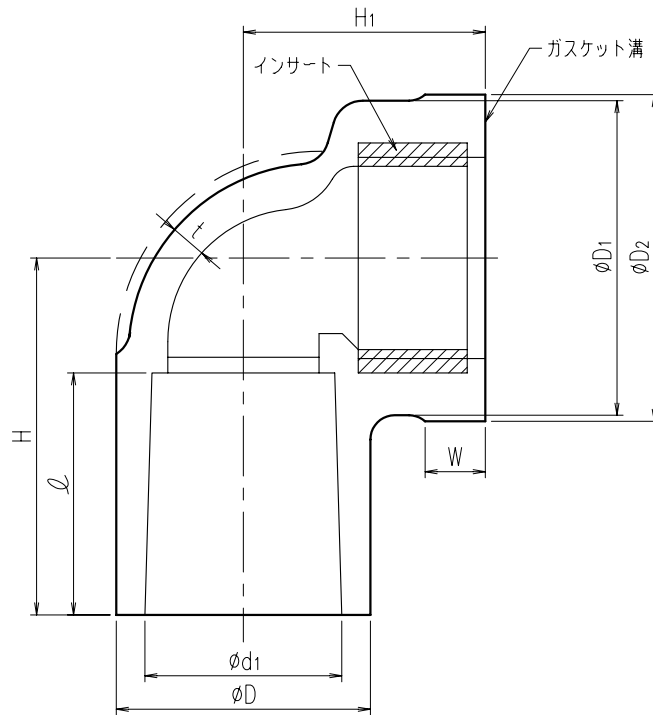


品名

HTエスロクリーン継手
SUSインサート給水栓エルボ



寸法表

単位:mm

指定 サイズ	呼び径 AxRp	外径			内径		H	H ₁	厚さ t	ℓ	W
		φD	φD ₁	φD ₂	φd ₁						
□	13x3/8	27.5	34	35	18.30	33	29	3.5	20	10	
□	13x1/2	27.5	34	35	18.30	33	29	3.5	20	10	
□	16x3/8	31	34	35	22.35	38	32	3.5	25	10	
□	16x1/2	31	34	35	22.35	38	32	3.5	25	10	
□	20x1/2	36	42	44	26.35	51	36	4.0	35	10	
□	25x1	42	52	54	32.50	64	40	4.0	40	10	

- 備考) 1. ネジ部のインサート材質は、JIS G4303(ステンレス鋼棒)のSUS303となります。
 2. ネジ部は、JIS B0203(管用テーパネジ)の平行めねじとなります。
 3. Wの箇所は六角形状となります。

品名	HTエスロクリーン継手 SUSインサート給水栓エルボ		図番	WL251TNT
製図	積水化学工業 株式会社	年月日	2000.03.28	承認印