

# サドル



## 特長

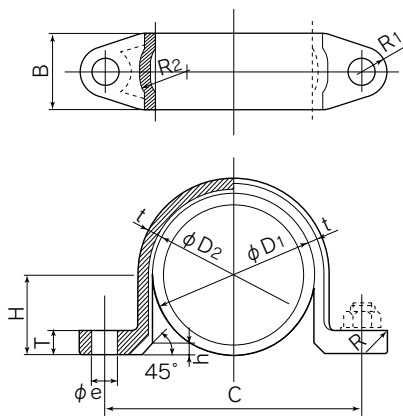
- 硬質塩化ビニル製ですので耐食・電食がありません。
- 十分な肉厚で強度アップを計っていますので、安心してご利用いただけます。

## 主仕様

| 材質             | 呼び径                        |
|----------------|----------------------------|
| 硬質塩化ビニル(U-PVC) | 16mm(1/2inch)~200mm(8inch) |

## 寸法表

(単位: mm)



| 呼び径 | D1  | D2  | C   | R1  | H    | T  | t   | B  | e   | R2   | h   | 使用ボルト |
|-----|-----|-----|-----|-----|------|----|-----|----|-----|------|-----|-------|
| 16  | 22  | 24  | 42  | 5.5 | 11   | 5  | 3   | 15 | 5.8 | 11   | 2.5 | M5    |
| 20  | 26  | 29  | 48  | 5.5 | 13   | 5  | 3   | 18 | 5.8 | 13   | 2.5 | M5    |
| 25  | 32  | 35  | 54  | 5.5 | 16   | 6  | 3   | 18 | 5.8 | 13   | 2.5 | M5    |
| 30  | 38  | 41  | 66  | 7   | 19   | 7  | 3.5 | 20 | 7   | 15   | 3   | M6    |
| 40  | 48  | 52  | 90  | 9.5 | 24   | 9  | 4   | 24 | 10  | 17   | 3.5 | M8    |
| 50  | 60  | 64  | 97  | 9.5 | 30   | 9  | 4   | 28 | 10  | 18.5 | 4   | M8    |
| 65  | 76  | 81  | 114 | 9.5 | 38   | 10 | 4   | 30 | 10  | 18   | 4.5 | M8    |
| 75  | 89  | 94  | 134 | 12  | 44.5 | 11 | 4   | 38 | 12  | 28   | 4.5 | M10   |
| 100 | 114 | 120 | 160 | 12  | 57   | 12 | 4.5 | 42 | 12  | 30   | 5   | M10   |
| 125 | 140 | 150 | 192 | 15  | 70   | 12 | 5   | 46 | 12  | 31   | 5   | M10   |
| 150 | 165 | 177 | 238 | 16  | 82.5 | 14 | 8   | 50 | 17  | 34   | 5   | M14   |
| 200 | 216 | 236 | 316 | 18  | 108  | 20 | 10  | 70 | 19  | 36   | 8   | M16   |

