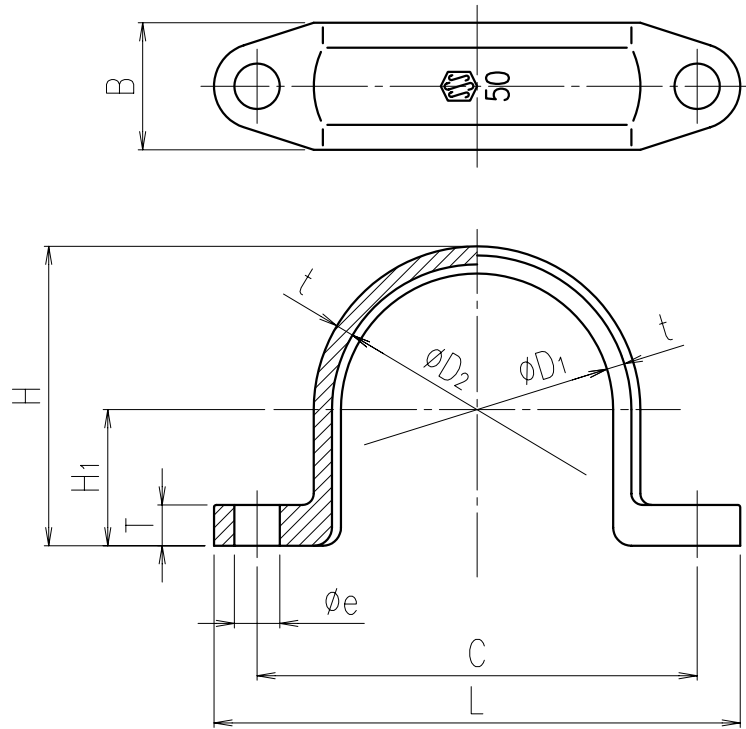


品名

エスロン サドルバンド  
16~200A

## 寸法表

単位:mm

指定 サイズ	呼び径 A	品番	$\phi D_1$	$\phi D_2$	t	C	L	$\phi e$	T	H <sub>1</sub>	H	B	使用 ボルト	入数
□	16	SBU16	22	24	3	42	53	6	5	11	26	15	M5	200
□	20	SBU20	26	29	3	48	59	6	5	13	30.5	18	M5	200
□	25	SBU25	32	35	3	54	65	6	6	16	36.5	18	M5	200
□	28	SBU28	34	37	3	59	73	7	7	17	38.5	20	M6	200
□	30	SBU30	38	41	4	66	80	7	7	19	43.5	20	M6	100
□	40	SBU40	48	52	4	90	109	10	9	24	54	25	M8	50
□	50	SBU50	60	64	4	97	116	10	9	30	66	28	M8	50
□	65	SBU65	76	81	4	114	134	10	10	38	82.5	30	M8	50
□	75	SBU75	89	94	4	134	158	12	11	44.5	95.5	38	M10	50
□	100	SBU1H	114	120	4.5	160	186	12	12	57	121.5	42	M10	25
□	125	SBU1Q	140	150	5	192	218	12	12	70	150	46	M10	15
□	150	SBU1F	165	177	8	238	268	17	14	82.5	179	50	M14	15
□	200	SBU2H	216	236	10	316	356	18	20	108	236	70	M16	6

品名

エスロン サドルバンド  
16~200A

図番

PSUB50A

製図

積水化学工業  
株式会社

年月日

2005.11.02

承認印